



対象品: BMB-MX

■IP65保護等級 (BMB-MX)

レベル6: 耐じん形

じんあいの侵入があってはならない。

レベル5: 噴流 (Water jet) に対して保護する。

あらゆる方向からのノズルによる噴流水によっても有害な影響を及ぼしてはならない。

■精度

●器差

$$\pm \left(2 + \frac{\text{最大測定長}}{75} \right) \mu\text{m} (\text{端数切上げ})$$

●量子化誤差 (BMB-MX) : ±1カウント含まず

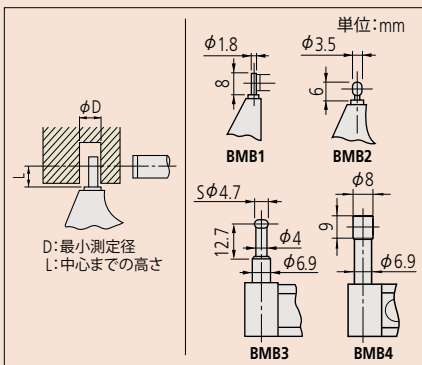
BMB1

BMB2



BMB3

BMB4



符号	φD	L
BMB1-25MX	φ2.0	4
BMB2-25MX	φ3.6	4
BMB3-25MX	φ4.8	12
BMB4-25MX	φ8.2	22
BMB1-25	φ2.0	4
BMB2-25	φ3.6	4
BMB1-50	φ2.0	4
BMB2-50	φ3.6	4
BMB3-25	φ4.8	12
BMB4-25	φ8.2	22
BMB1-25K	φ2.0	4

■BMB-MXの電源

ボタン形酸化銀電池 SR44 (No.938882) 1個 標準付属 (標準付属のボタン形酸化銀電池は、モニター用です)

■BMB-MXの電池寿命

通常の使用状態で約2.4年

■BMB-MXの位置検出方式

電磁誘導式ロータリエンコーダ

■標準付属品

基準棒 1本(測定範囲0~25mmは除く) スパナ(No.301336) 1個

■アクセサリ (オプション)

●BMB-MX用接続ケーブル

1m: No.05CZA662 (標準価格3,200円)

2m: No.05CZA663 (標準価格4,200円)

●USBインプットツール ダイレクト

USB-ITN-B (2m): No.06ADV380B (標準価格15,000円)

●U-WAVE-T専用接続ケーブル

No.02AZD790B (標準価格5,200円) 160mm

フットスイッチ用: No.02AZE140B (標準価格9,000円)

詳細はA-23ページをご参照ください。

(外観・仕様・価格などは商品改良のために、一部変更することがありますのでご了承ください。)

395・115・295シリーズ 棒球面マイクロメータ
BMB-MX・BMB・BMB-K

- スピンドル測定面は超硬合金チップ付
- 定圧装置付
- BMB-MXは、保護等級IP65の防水形棒球面デジタルマイクロメータです。

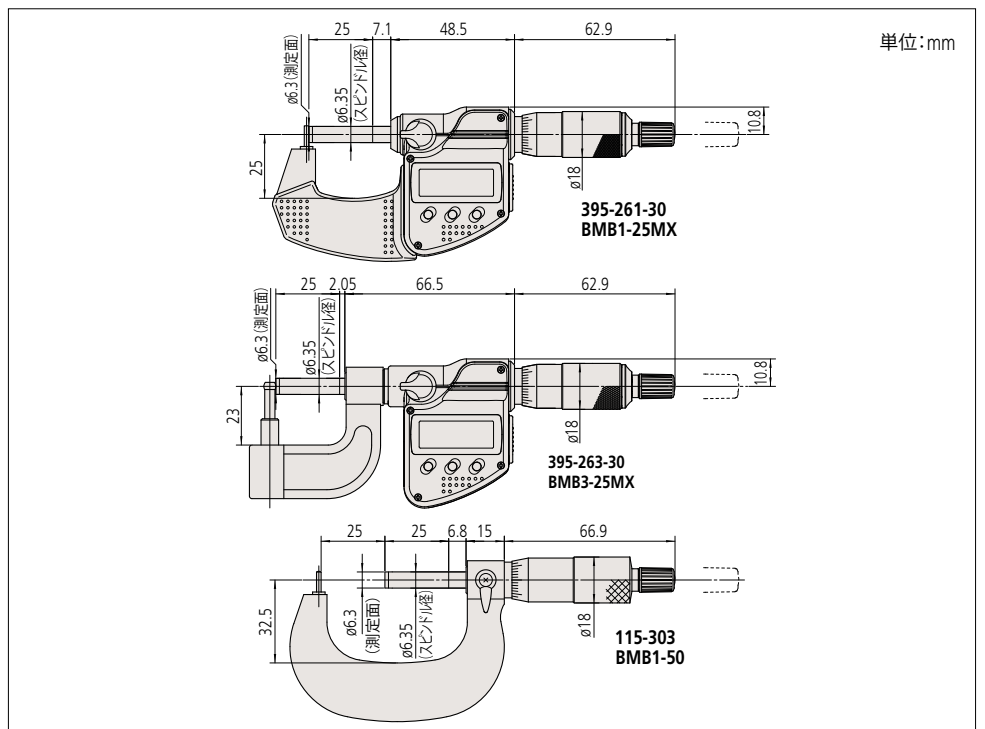


■仕様

コードNo.	符号	測定範囲 (mm)	最小表示量 (mm)	標準価格
デジタル (LCD)				
395-261-30	BMB1-25MX	0~25	0.001	29,700円
395-262-30	BMB2-25MX			29,700円
395-263-30	BMB3-25MX			30,900円
395-264-30	BMB4-25MX			30,900円
アナログ				
115-302	BMB1-25	0~25	0.01	13,600円
115-308	BMB2-25			13,600円
115-303	BMB1-50	25~50	0.01	16,200円
115-309	BMB2-50			16,200円
115-315	BMB3-25	0~25	0.01	14,400円
115-316	BMB4-25			14,400円
カウント				
295-302	BMB1-25K	0~25	0.01	20,600円

※BMB-MXの機能につきましては、B-8ページのMDC-MXをご参照ください。
また、接続ケーブル (オプション) も防水形専用タイプ以外は使用できません。

■外観寸法図



●特殊サイズ、特殊仕様について

ご注文により特殊サイズ、特殊仕様の商品も製作致します。対応可能な仕様等につきましては、弊社特約店様もしくは最寄りの弊社営業所、測定工具の仕様に関する詳細はカスタマーサポートセンターへお問い合わせください。

▼特殊対応例

●BMB1-25MX、BMB1-25~50のアンビル側棒球面直径でφ1.5、φ2、φ3も製作致します。