

# ノギス

●産業界における測定工具のスタンダード

## 500シリーズ 長尺タイプABSデジマチックキャリパ CD-C

- 測定範囲450mmから1000mmまでの絶対原点を持つABS(絶対)スケール内蔵の長尺タイプのデジタルノギスです。
- 段差測定も可能です。
- 測定データの出力端子があり、統計的工程管理システムや計測システムが構成できます。(A-3ページをご参照ください。)
- ABS(絶対)スケール、機能につきましてはD-8ページのCD-AXをご参照ください。



500-502-10 CD-100C

500-501-10 CD-60C

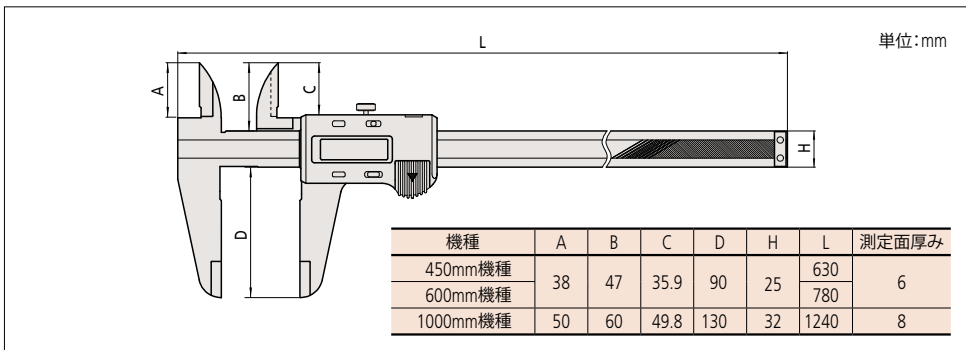
500-500-10 CD-45C

### 仕様

コードNo.	符号	測定範囲 (mm)	器差 (mm)	質量 (g)	標準価格
500-500-10	CD-45C	0~450	±0.05	1170	80,000円
500-501-10	CD-60C	0~600		1350	83,100円
500-502-10	CD-100C	0~1000	±0.07	3300	128,300円

※器差は最大器差となります。

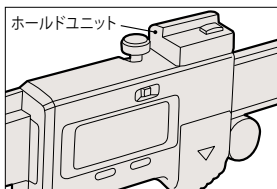
### 外観寸法図



### アクセサリ(オプション)

測定データ出力機能付のみに対応しています。以下の詳細は、A-23ページをご確認ください。

#### ●ホールドユニット



No.959143 (標準価格1,500円)

#### ●IT/DP/MUX他との接続ケーブル

1m: No.959149 (標準価格2,200円)

2m: No.959150 (標準価格3,080円)



#### ●USBインプットツール ダイレクト

USB-ITN-C (2m): No.06ADV380C (標準価格12,000円)

#### ●U-WAVE-T専用接続ケーブル

標準用 (160mm): No.02AZD790C (標準価格4,400円)

フットスイッチ用: No.02AZE140C (標準価格8,000円)

ABSOLUTE™ アブソリュートエンコーダ

### 共通仕様

- 最小表示量: 0.01mm
- 繰返し精度: 0.01mm
- 量子化誤差: ±1カウントを含まず
- 電源: ボタン形酸化銀電池SR44 (No.938882) 1個 標準付属 (標準付属のボタン形酸化銀電池は、モニタ用です)
- 電池寿命: 通常の使用状態で約3.5年
- 最大応答速度: 制限なし

ミットヨ精密測定機器・総合カタログ

Catalog No.13(47)

2016年6月発行

発行: 株式会社ミットヨ

川崎市高津区坂戸1-20-1 ☎213-8533

(外観・仕様・価格などは商品改良のために、一部変更することがありますのでご了承ください。)