

マイクロメータヘッド

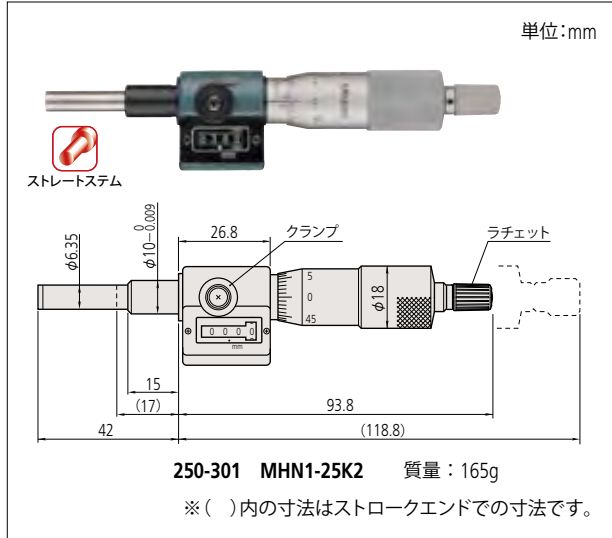
●ブランドの信頼の証、ミットヨ測定工具の原点

250シリーズ マイクロメータヘッド(高性能形)

MHN-K カウンタ付

- 読み取りが簡単な、カウンタ付マイクロメータヘッドです。

■外観寸法図



●特殊サイズ、特殊仕様について

ご注文により特殊サイズ、特殊仕様の商品も製作致します。対応可能な仕様等につきましては、弊社特約店様もしくは最寄りの弊社営業所、測定工具の仕様に関する詳細はカスタマーサポートセンターへお問い合わせください。

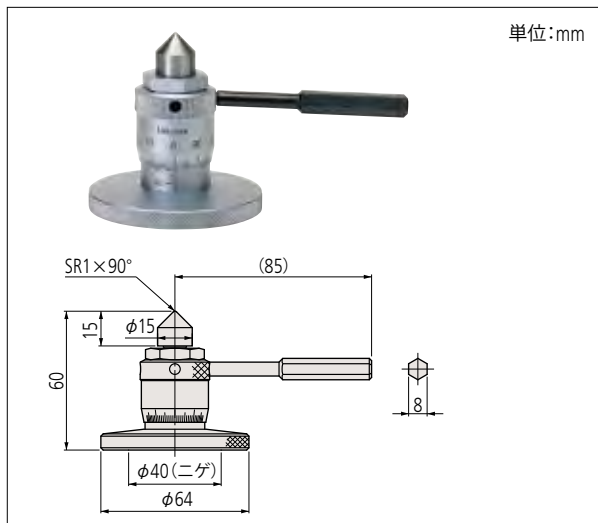
■仕様

コードNo.	符号	測定範囲 (mm)	カウンタの最小読取値 (mm)	シンプルの目量 (mm)	ステム形状	先端形状	目盛仕様	器差 (μm)	標準価格
250-301	MHN1-25K2	0~25	0.01	0.01	ストレート	平面	正目盛	±2	12,200円

7シリーズ マイクロジャッキ

- 精密機械、定盤などの水平設置用ジャッキで、高精度のレベルが能率的にできます。
- 荷重がかかっても回転は軽く、目盛合せが簡単です。
- 0点合わせは任意の位置で可能です。

■外観寸法図



●特殊サイズ、特殊仕様について

ご注文により特殊サイズ、特殊仕様の商品も製作致します。対応可能な仕様等につきましては、弊社特約店様もしくは最寄りの弊社営業所、測定工具の仕様に関する詳細はカスタマーサポートセンターへお問い合わせください。

■仕様

コードNo.	作動範囲 (mm)	目量 (mm)	積載物の最大質量 (kg)	最大荷重時のハンドル力 (N)	標準価格
7850	60~75	0.01	400	90	39,900円

■測定面は超硬合金チップ付



ミットヨ精密測定機器・総合カタログ

Catalog No.13⁽⁴⁷⁾

2016年6月発行

発行：株式会社ミットヨ

川崎市高津区坂戸1-20-1 〒213-8533

(外観・仕様・価格などは商品改良のために、一部変更することがありますのでご了承ください。)