

## 575シリーズ ABSデジマチックインジケータ ID-U

### ■共通仕様

- 表示: 5桁LCD、符号
- 電源: ボタン形酸化銀電池SR44 (No.938882) 1個 標準付属 (標準付属のボタン形酸化銀電池はモニター用です)
- リフティングレバー (ユビカケ): No.137693

### ■機能

- オリジン (原点ゼロセット) 機能
- ディレクション切換機能
- データ出力
- 電池電圧低下警告表示
- エラー警告表示

### ■アクセサリ (オプション)

- リフティング用レリーズ: No.540774 (リフト量10mm)
  - ミットヨダイヤルゲージ用各種替測定子 (詳細は、F-49~F-53ページをご参照ください。)
  - 接続ケーブル (測定データ出力用)
    - 1m: No.905338 (標準価格2,200円)
    - 2m: No.905409 (標準価格3,080円)
 詳細は、A-23~A-25ページをご参照ください。
  - USBインプットツールダイレクト
    - USB-ITN-F (2m): No.06ADV380F (標準価格12,000円)
 ※測定器本体にデータ出力スイッチがございませんので、USB-ITPAKを別途、ご購入下さい。詳細は、A-5、A-10ページをご参照ください。
  - U-WAVE-T専用接続ケーブル:
    - No.02AZD790F (標準価格4,400円) 160mm
    - フットスイッチ用: No.02AZE140F (標準価格7,500円)
 詳細は、A-7~A-9ページをご参照ください。
  - デジマチックミニプロセッサDP-1VR: No.264-504
  - 各種測定スタンド\*
- ※詳細は、F-81~F-87ページをご参照ください。

- 測定範囲25.4mm、最小表示量0.01mmの汎用タイプです。
- 使いやすさを重視し、必要な機能を絞り込んだ、コストパフォーマンスタイプです。
- 絶対原点をもつABS (アブソリュート) 方式で、電源ON毎の原点※1合わせが不要です。また、オーバースピードエラーが発生しませんので、信頼性も向上しています。
- 連続使用約20,000時間の電池寿命を電池1個で達成しました。
- 液晶表示は読み取り易い文字高さ8mmの「デカ文字」表示です。
- 測定データの出力端子があり、統計的工程管理システムや計測システムが構成できます。(A-3ページをご参照ください。)

※1: 原点設定位置については、F-18ページのデジマチックインジケータに関する補足説明をご参照下さい。

汎用形



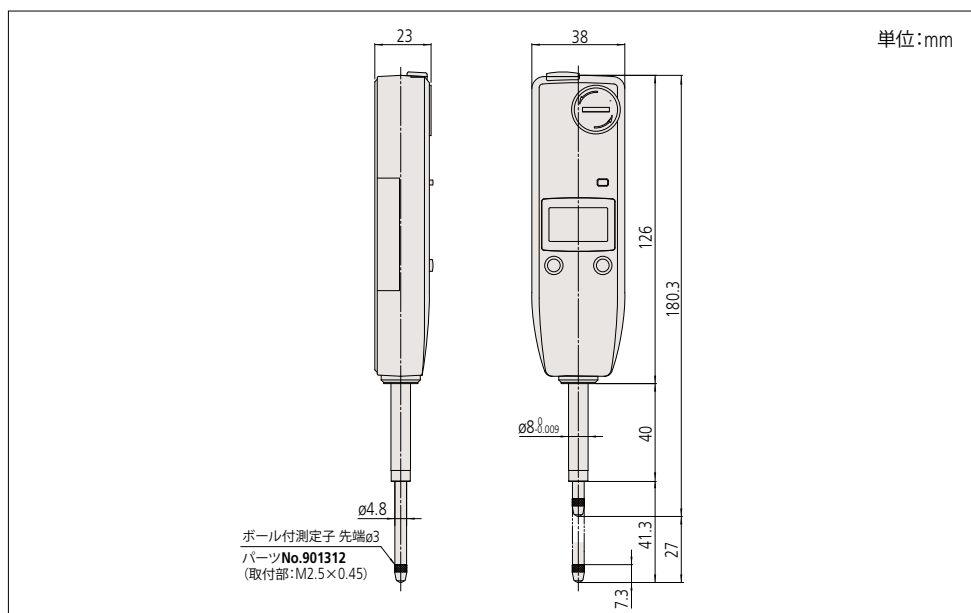
575-121  
ID-U1025

### ■仕様

コードNo.	符号	測定範囲 (mm)	最小表示量 (mm)	広範囲行き精度*2 (mm)	最大応答速度 (mm/s)	測定力 (N)	電池寿命	質量 (g)	標準価格
575-121	ID-U1025	25.4	0.01	0.02	無制限 (低い測定は対応不可)	1.8以下	連続使用約20,000時間	140	14,500円

※2: 量子化誤差: ±1カウント含まず。

### ■外観寸法図



ミットヨ精密測定機器・総合カタログ

Catalog No.13(47)

2016年6月発行

発行: 株式会社ミットヨ

川崎市高津区坂戸1-20-1〒213-8533

(外観・仕様・価格などは商品改良のために、一部変更することがありますのでご了承ください。)