

# テストインジケータ

●高品質・高精度・信頼をお届けする比較測定器



検査成績書を標準で添付しています。  
詳細はU-15ページをご参照ください。

## 513シリーズ テストインジケータ (てこ式ダイヤルゲージ)

TI

### ■テストインジケータの特長

- ダイヤルゲージでは測れない狭い場所や、深い場所の測定が簡単・正確に行えます。
- ミットヨ独自の新構造で指針の作動はとつてもスムーズです。
- ハードフレームボディを採用。剛性・耐久性ともに優れています。
- 指針、超硬測定子は弱磁性体。磁気のある環境にも左右されにくくなっています。
- クッキリ・スッキリ・パツと見やすい幅広目盛板を使用しています。
- オオイ板の表面は、ハードコーティングを施していますので、傷の心配がありません。
- オオイ板の目盛が読取りやすいフラットタイプ。しかも外枠との一体構造、ダイヤル前面からの油・水の侵入をシャットアウトします。(但し、防水仕様ではありません)
- 用途に合わせて選択していただけるように、縦形、傾斜形、垂直形、横形、ユニバーサル形、ポケット形の6種類を用意しています。
- JIS B7533-1990に従い製造検査を実施しています。【多回転ロングストロークタイプと513-401 (TI-111H)を除く】

**縦形:**標準タイプです。



**垂直形:**穴の芯出し作業に最適です。



**傾斜形:**目盛面が垂直形より20°傾斜し、読取り易くしたタイプです。



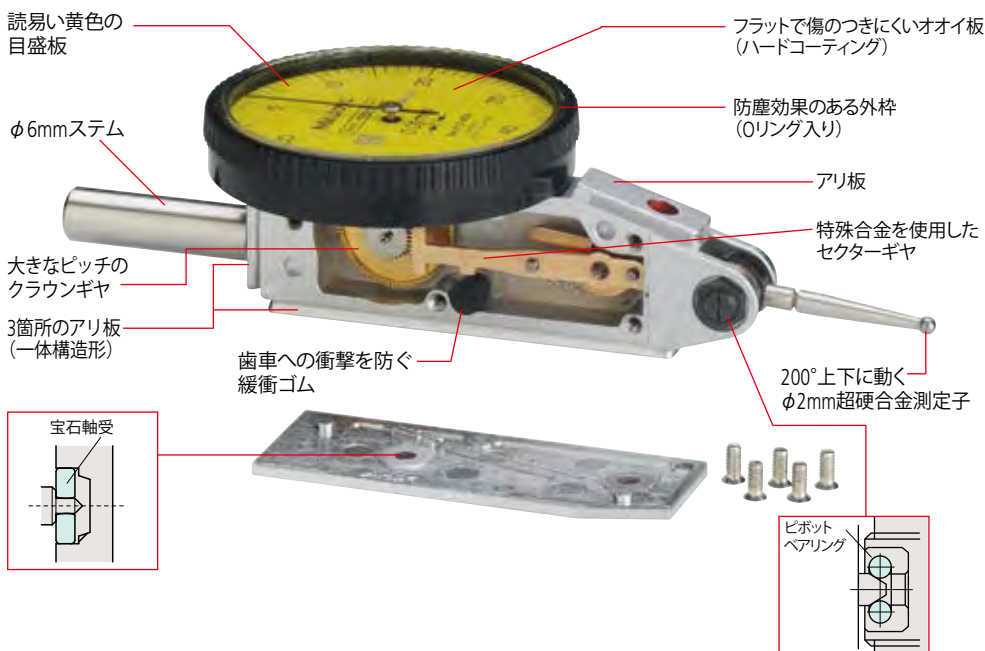
**横形:**横になった丸棒端面に測定子を横から当てた状態で、目盛を正面から読取る事が可能です。



**ユニバーサル形:**測定子の作動方向を自由に変換可能です。



**ポケット形:**コンパクトタイプです。



- 縦形 (標準タイプ) には、測定子先端球の素材にルビーを使用したルビー測定子テストインジケータを用意しております。
- ルビー測定子の特長としては
  - ・超硬合金より数倍の耐摩耗性があります
  - ・非通電の素材であり、放電加工機でも安心して使えます。

(外觀・仕様・価格などは商品改良のために、一部変更することがありますのでご了承ください。)

		ノークラッチ式									クラッチ式		
		縦形標準	縦形低測定力	縦形多回転	縦形小面径	傾斜形	垂直形	横形	ユニバーサル形	縦形標準	縦形短全長	縦形防塵	
1/100mm読み標準目盛幅	超硬測定子・単体	コードNo.	513-404	513-404L	—	513-464	513-444	513-454	513-284G	513-304G	513-517	513-527	513-517W
		符号	TI-113H	TI-113HL		TI-413H	TI-513H	TI-213H	TIY-17GH	TIU-0.8HG	TI-613H	TI-713H	TI-613WH
		標準価格	10,700円	11,200円		12,000円	14,500円	14,000円	13,000円	27,300円	10,100円	9,930円	12,500円
	ルビー測定子・単体	コードNo.	513-474	—	—	—	—	—	—	—	—	—	—
		符号	TI-113HR	—	—	—	—	—	—	—	—	—	—
		標準価格	10,700円	—	—	—	—	—	—	—	—	—	—
超硬測定子・セット	コードNo.	513-404S	—	—	—	513-444S	513-454S	513-284GS	513-304GS	513-517S	—	513-517WS	
	符号	TI-113S	—	—	—	TI-513S	TI-213S	TIY-17GS	TIU-0.8GS	TI-613S	—	TI-613WS	
	標準価格	13,700円	—	—	—	17,500円	17,200円	16,100円	30,500円	13,000円	—	14,700円	
1/100mm読みロングポイント	超硬測定子・単体	コードNo.	513-415	—	—	—	—	—	—	—	513-515	—	—
		符号	TI-123H	—	—	—	—	—	—	—	TI-623H	—	—
		標準価格	13,200円	—	—	—	—	—	—	—	12,300円	—	—
	ルビー測定子・単体	コードNo.	513-477	—	—	—	—	—	—	—	—	—	—
		符号	TI-123HR	—	—	—	—	—	—	—	—	—	—
		標準価格	13,200円	—	—	—	—	—	—	—	—	—	—
超硬測定子・セット	コードNo.	513-415S	—	—	—	—	—	—	—	513-515S	—	—	
	符号	TI-123S	—	—	—	—	—	—	—	TI-623S	—	—	
	標準価格	16,300円	—	—	—	—	—	—	—	15,100円	—	—	
1/100mm読み倍目盛幅	超硬測定子・単体	コードNo.	513-424	—	513-426	513-466	—	—	—	—	—	—	—
		符号	TI-133H	—	TI-153H	TI-433H	—	—	—	—	—	—	—
		標準価格	11,000円	—	13,200円	11,400円	—	—	—	—	—	—	—
	ルビー測定子・単体	コードNo.	513-478	—	—	—	—	—	—	—	—	—	—
		符号	TI-133HR	—	—	—	—	—	—	—	—	—	—
		標準価格	11,000円	—	—	—	—	—	—	—	—	—	—
超硬測定子・セット	コードNo.	513-424S	—	—	—	—	—	—	—	—	—	—	
	符号	TI-133S	—	—	—	—	—	—	—	—	—	—	
	標準価格	14,100円	—	—	—	—	—	—	—	—	—	—	
2/1000mm読み	超硬測定子・単体	コードNo.	513-405	513-405L	513-425	513-465	513-445	513-455	—	—	513-503	—	—
		符号	TI-112H	TI-112HL	TI-152H	TI-412H	TI-512H	TI-212H	—	—	TI-612H	—	—
		標準価格	13,200円	13,500円	14,600円	14,300円	16,000円	15,900円	—	—	12,100円	—	—
	ルビー測定子・単体	コードNo.	513-475	—	—	—	—	—	—	—	—	—	—
		符号	TI-112HR	—	—	—	—	—	—	—	—	—	—
		標準価格	13,200円	—	—	—	—	—	—	—	—	—	—
超硬測定子・セット	コードNo.	513-405S	—	—	—	513-445S	513-455S	—	—	513-503S	—	—	
	符号	TI-112S	—	—	—	TI-512S	TI-212S	—	—	TI-612S	—	—	
	標準価格	16,300円	—	—	—	19,000円	19,000円	—	—	14,900円	—	—	
1/1000mm読み	超硬測定子・単体	コードNo.	513-401	—	—	—	—	—	—	—	513-501	—	—
		符号	TI-111H	—	—	—	—	—	—	—	TI-611H	—	—
		標準価格	15,300円	—	—	—	—	—	—	—	14,000円	—	—
	ルビー測定子・単体	コードNo.	513-471	—	—	—	—	—	—	—	—	—	—
符号		TI-111HR	—	—	—	—	—	—	—	—	—	—	
		標準価格	15,300円	—	—	—	—	—	—	—	—	—	

●各種テストインジケータの特長を下記のようなシンボルマークで表現しています。  
シンボルマークを参考に目的にあったテストインジケータをお選びください。



**高精度**

目量0.001mmの高精度にして、汎用性、使いやすさを追求した、新しいベシックタイプです。



**倍目盛幅**

通常目量0.01mmテストインジケータに比べ目盛幅が約2倍になっていますので、数値が読み取りやすく、目の疲労から解消されます。



**多回転ロングストローク**

短針付のロングストロークタイプ。ダイヤルゲージ感覚でお使いいただけます。



**コンパクトタイプ**

外枠の外径を28mmにして、さらに深い穴の測定ができるコンパクトタイプです。



**ロングポイント**

深い穴の奥や狭い所へ埋込むことができる、ロングポイントタイプです。



**防塵**

Oリングでほこりの浸入をガードします。



**低測定力タイプ**

低測定力なので弾性変形の大きい測定物に最適です。



**弱磁性**

指針・測定子は弱磁性体。磁気のある環境にも左右されにくいタイプです。



**スタンダード**

高精度、汎用性、使いやすさを徹底追求したベシックタイプです。



**ルビー測定子(非磁性)**

測定子先端球の素材がルビーです。

(外観・仕様・価格などは商品改良のために、一部変更することがありますのでご了承ください。)

# テストインジケータ

●高品質・高精度・信頼をお届けする比較測定器

## 標準・傾斜形・ノークラッチ



513-444  
TI-513H

L2 = 17.4mm



目量0.01mm  
測定範囲1.6mm

513-444  
TI-513H

- 弱磁性
  - 多回転ロングストローク
- 標準価格 14,500円



513-445  
TI-512H

L2 = 11.2mm



目量0.002mm  
測定範囲0.4mm

513-445  
TI-512H

- 弱磁性
  - 多回転ロングストローク
- 標準価格 16,000円

## 標準・横形・ノークラッチ



513-284G  
TIY-17GH

L2 = 17.4mm



目量0.01mm  
測定範囲0.8mm

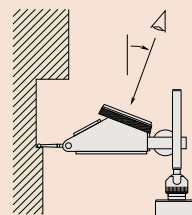
513-284G  
TIY-17GH

標準価格 13,000円

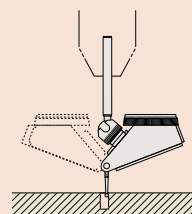


検査成績書を標準で添付しています。  
詳細はU-15ページをご参照ください。

### ■傾斜形テストインジケータの使用例



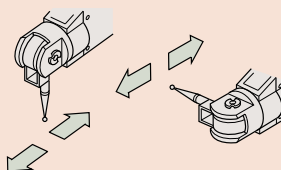
- 目盛面が斜め上を向いているため、手前側から目盛を読むことができます。大きなワークの側面での測定や作業台が高い所での測定に便利です。



- ユニバーサルホルダーにて穴の芯出し作業が容易にできます。回転させた時目盛面は常に上を向いていますので読取りが簡単です。

## 標準・ユニバーサル形・ノークラッチ

### ■ユニバーサル形



●先端部を回転させ測定子の作動方向を自由に  
変えることができます。

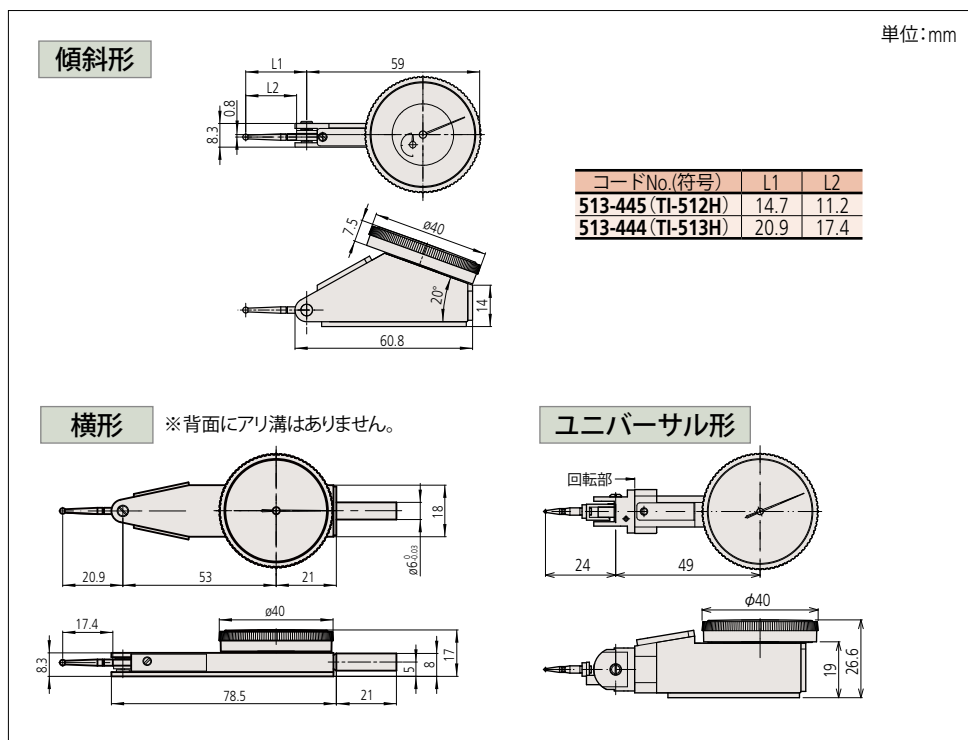


513-304G  
TIU-0.8GH  
標準価格 27,300円

目量0.01mm  
測定範囲0.8mm

※ユニバーサル形には検査成績書は  
添付しておりません。

### ■外観寸法図



### ■仕様

種類	セット※1 ・コードNo. (符号)	単体※1 ・コードNo. (符号)	目量 (mm)	測定 範囲 (mm)	目盛 仕様	広範囲 行き 精度 (μm)	隣接 誤差 (μm)	戻り 誤差 (μm)	繰り返し 精度 (μm)	本体 質量 (g)	測定力 (N)	標準価格	高精度	多 高 転 ロ ン タ イ プ	ロ ン タ イ プ イ ン ト	低 測 定 力 タ イ プ	ス タ ン ダ ー ド	倍 目 盛 幅	コ ン パ ク ト タ イ プ	防 塵	弱 磁 性	ヒ ト 測 定 手 非 磁 性		
													☑	☑	☑	☑	☑	☑	☑	☑	☑	☑	☑	☑
傾斜形	513-444S (TI-513S)	513-444 (TI-513H)	0.01	1.6	0-40-0	10	5	3	3	48	0.3以下	セット:17,500円 単体:14,500円	☑									☑		
	513-445S (TI-512S)	513-445 (TI-512H)	0.002	0.4	0-100-0	5	2	3	1	48	0.3以下	セット:19,000円 単体:16,000円	☑										☑	
横形	513-284GS (TIY-17GS)	513-284G (TIY-17GH)	0.01	0.8	0-40-0	8	5	3	3	68	0.3以下	セット:16,100円 単体:13,000円												
ユニバーサル形	513-304GS (TIU-0.8GS)	513-304G (TIU-0.8GH)	0.01	0.8	0-40-0	8	5	3	3	70	0.3以下	セット:30,500円 単体:27,300円												

※1:セット品と単体品の商品構成はF-68ページをご参照ください。

※2:ステムの質量は含まれません。