

上皿はかり

Yamato

小 型
中 型
普及型
大 型
特大型

完成された
スタンダードモデル



あらゆる用途に対応す

小型

200g
400g

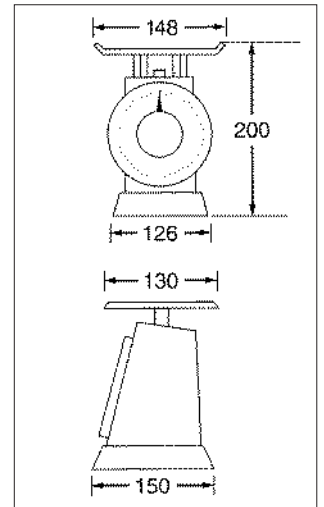
場所をとらないコンパクトタイプ。

検定
合格品



SS-400

● 寸法図 (単位mm)



● 仕様

品番	使用範囲	目量	JANコード
SS-200	10g~200g	1g	4979916611002
SS-400	20g~400g	2g	4979916612009

中型

500g
1kg
2kg
4kg

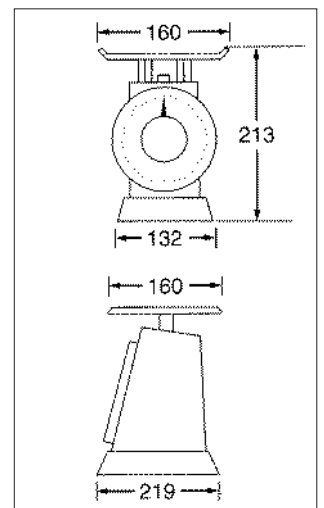
使いやすい実力派。

検定
合格品



SM-1

● 寸法図 (単位mm)



● 仕様

品番	使用範囲	目量	JANコード
SM-500	20g~500g	2g	4979916672303
SM-1	50g~1kg	5g	4979916673300
SM-2	100g~2kg	10g	4979916674307
SM-4	200g~4kg	20g	4979916675304

る、豊富なラインナップ。

普及型

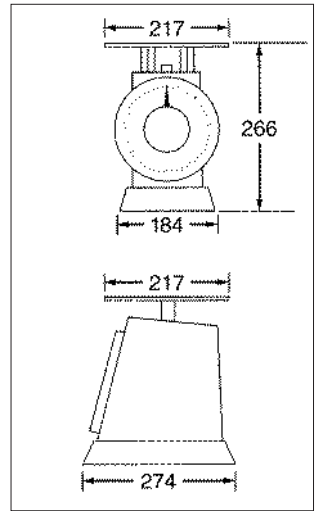
800g
2kg
4kg
5kg
8kg
10kg
12kg

完成されたベストセラー。



SD-12

● 寸法図 (単位mm)



検定
合格品

● 仕様

品番	使用範囲	目量	JANコード
SD-800	20g~800g	2g	4979916641033
SD-2	50g~2kg	5g	4979916642030
SD-4	100g~4kg	10g	4979916643037
SD-5	100g~5kg		4979916653777
SD-8	200g~8kg	20g	4979916644034
SD-10	200g~10kg		4979916654774
SD-12	500g~12kg		4979916645031
SDX-2	50g~2kg	5g	4979916647059
SDX-4	100g~4kg	10g	4979916646052
SDX-8	200g~8kg	20g	4979916645055
SDX-12	500g~12kg	50g	4979916644058

大型

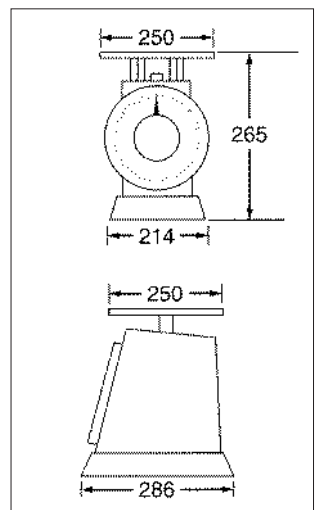
15kg
20kg
30kg

大きな物も計りやすい平皿仕様。



SD-20

● 寸法図 (単位mm)



検定
合格品

● 仕様

品番	使用範囲	目量	JANコード
SD-15	500g~15kg	50g	4979916655726
SD-20	500g~20kg		4979916646014
SDX-20	500g~20kg		4979916649053
SDX-30	1kg~30kg	100g	4979916648056

特大型

30kg
50kg

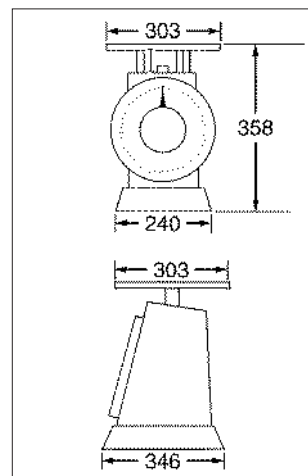
重量物対応の万能タイプ。

検定
合格品



SD-50

● 寸法図 (単位mm)



● 仕様

品番	使用範囲	目量	JANコード
SD-30	1kg~30kg	100g	4979916647011
SD-50	2kg~50kg	200g	4979916648018

● 仕様及び荷姿

品名	品番	秤量	入数	目盛板 外径	載皿寸法 (mm)	W×D×H (mm) 本体寸法	自重	W×D×H (mm) 個箱寸法	個箱 重量	W×D×H (mm) 1カートン箱寸法	1カートン 箱重量
小型上皿はかり	SS-200	200g	6	φ130mm	148×130	148×150×200	850g	155×158×190	950g	450×335×215	6.3kg
	SS-400	400g									
中型上皿はかり	SM-500	500g	6	φ166mm	160×160	160×219×213	1.4kg	185×232×218	1.7kg	575×485×233	10.8kg
	SM-1	1kg									
	SM-2	2kg									
	SM-4	4kg									
普及型上皿はかり	SD-800	800g	4	φ200mm	217×217	217×274×266	2.7kg	295×230×285	3.1kg	605×490×290	13.5kg
	SD-2	2kg									
	SD-4	4kg									
	SD-5	5kg									
	SD-8	8kg									
	SD-10	10kg									
	SD-12	12kg									
	SDX-2	2kg									
	SDX-4	4kg									
	SDX-8	8kg									
SDX-12	12kg										
大型上皿はかり	SD-15	15kg	2	φ214mm	250×250	250×286×265	3.7kg	310×268×288	4.2kg	550×328×304	9.0kg
	SD-20	20kg					4.1kg		4.4kg		9.5kg
	SDX-20	20kg									
	SDX-30	30kg									
特大型上皿はかり	SD-30	30kg	1	φ261mm	303×303	303×346×358	8.1kg	372×322×390	9.4kg	—	—
	SD-50	50kg									

● 商品のカラーは、印刷のため実物とは多少異なることがあります。

● 改良のため予告なく、デザイン・仕様を変更する場合があります。

測定器の総合商社
株式会社 佐藤商事
SATO SHOUJI INC.

〒211-0063 川崎市中原区小杉町 1-403 武蔵小杉タワープレイス 5 階

☎: 044-738-0622

FAX: 044-738-0623

http://www.ureruzo.com

http://satosokuteiki.com

