




燃焼排ガス分析計

HT-1300N



O₂	CO H ₂ 補償付	°C
0 ~ 20.9 vol%	0 ~ 10000ppm	0 ~ 650°C

オプション

赤外線プリンタ HT-1610		ロール紙 1個付 単3電池 4個付
プリンタ用 ロール紙 HT-1636		5ロール入り
周囲温度センサ HT-1321		0～100℃ 気体温度用
アタッシュケース HT-1315		アルミ製 外形寸法 350×460×155mm 2.9kg
パソコン用 計測ソフト Online View 2000 HT-2084		RS232 通信ケーブル付 USB 変換ケーブル付 推奨 OS: Windows 7/8.1/10
パソコン用 計測ソフト Online View 2000 HT-2094		RS232 通信ケーブル付 推奨 OS: Windows 7/8.1/10
海外用 AC アダプタ HT-1318		AC100～240V 用
サンプリングプローブ HT-1001AS		L=300mm φ6mm ドレンポット付 排ガス温度 0～650℃
プローブハンドル HT-7201AS		サンプリングホース長 1800mm ドレンポット付
プローブチューブ HT-7231		L=180mm φ5mm 排ガス温度 0～650℃
プローブチューブ HT-7235		L=500mm φ6mm 排ガス温度 0～650℃
プローブチューブ HT-7232		L=750mm φ6mm 排ガス温度 0～650℃
プローブチューブ HT-7233		L=750mm φ8mm 排ガス温度 0～1100℃
吸引フード HT-1376		ガス石油給湯機器、 ストーブ用

O₂・CO 2成分計測ができ、
360gとコンパクト

プロのメンテナンスマンが
愛用し続けるベストセラー

H₂補償付COセンサを標準搭載

CO計測の際のH₂による干渉をなくし、
より正確なCO計測が可能となっております。

データログ内蔵

本体に 100 データまでの保存が可能です。

仕様

計測項目

O ₂ 酸素濃度	計測範囲	0 ~ 20.9 vol%
	精度	±0.2 vol%
	分解能	0.1 vol%
	応答時間	10 秒以内
CO (H ₂ 補償付) *1 一酸化炭素濃度	計測範囲	0 ~ 10000ppm
	精度	計測値=0 ~ 200ppm : ±10ppm 計測値=200ppm ~ : 計測値の ±5%
	分解能	1ppm
	応答時間	40 秒以内
排ガス温度	計測範囲	0 ~ 650°C
		0 ~ 1100°C (プローブチューブによる)
	精度	±1°C または 計測値の ±1% (0 ~ 650°C) *2 計測値の ±2% (650.1 ~ 1100°C)
	分解能	0.1°C (0 ~ 999.9°C) 1°C (1000 ~ 1100°C)
周囲温度 *3	計測範囲	0 ~ 100°C
	精度	±1°C
	分解能	0.1°C

演算項目 *4

CO ₂	0 ~ CO ₂ Max (O ₂ からの演算)
O ₂ 換算 CO (O ₂ =0%)	0 ~ 演算値 ppm (O ₂ は 0 % で固定)
O ₂ 換算 CO (O ₂ = ? %)	0 ~ 演算値 ppm (O ₂ は設定%)
燃焼空気比	1.0 ~ 50.0
排ガス損失	0 ~ 100%
燃焼効率	0 ~ 100%
露点	0 ~ 100°C

燃料

13A、6C、LPG、灯油、軽油、A 重油、C 重油、ペレット

センサ

O ₂	ガルバニ電池
CO (H ₂ 補償付)	定電位電解式
排ガス温度	K 熱電対
周囲温度	白金測温抵抗体 Pt2000Ω

本体

許容周囲温度	作動時: 0°C ~ +45°C 保管時: -20°C ~ +60°C
ディスプレイ	ドットマトリックス、4 行表示 (4 項目同時表示)
外形寸法	(W×H×D) 80×150×35 mm
重量	約 360g
電源	AC アダプタ (AC100V 50/60Hz DC12V 100mA) 内蔵ニッカド充電電池 (最大で連続約 8 時間作動)

標準装備

本体に内蔵	ポンプ、パソコン用インターフェース (RS232) データロガ (100 データまで記憶可能)、赤外線プリンタ用インターフェース
付属品	ACアダプタ、サンプリングプローブ、ドレンポット、反射板、キャリングケース、ソフトケース、スターフィルター
部品名	部品コード 仕様、その他
サンプリングプローブ (排ガス温度センサ付)	HT-1006SS L=180mm φ5mm / ドレンポット付 排ガス温度 0 ~ 650°C

オプション

排ガス用プローブ			
サンプリングプローブ	HT-1001AS	L=300mm φ6mm / ドレンポット付 排ガス温度 0 ~ 650°C	
L型プローブ	HT-1006LS	L=120mm φ5mm / ドレンポット付 排ガス温度 0 ~ 650°C	
プローブハンドル			
プローブハンドル	HT-7201AS	ホース / ドレンポット付	
プローブチューブ (プローブハンドル HT-7201A S 用)			
プローブチューブ (排ガス温度センサ付)	HT-7231	L=180mm φ5mm 排ガス温度 0 ~ 650°C	
	HT-7235	L=500mm φ6mm 排ガス温度 0 ~ 650°C	
	HT-7232	L=750mm φ6mm 排ガス温度 0 ~ 650°C	
	HT-7233	L=750mm φ8mm 排ガス温度 0 ~ 1100°C	
温度用プローブ	K 熱電対	HT-1251a	φ3×130L、0~950°C、 気体 / 液体温度
		HT-1252a	φ1.5×130L、0~950°C、 気体 / 液体温度
		HT-1253a	φ3×130L、0~400°C、 気体 / 液体 / 食品用、先尖型
		HT-1254a	130L、0~400°C、 表面 / 亀裂 / 気体 / 液体温度、パドル型
		HT-1255a	φ4×130L、0~650°C、 表面 / 気体 / 液体温度
		HT-1256a	0~450°C、表面温度 磁石付
HT-1257a	0~180°C、パイプ / プレート温度 クランプ型		
空気温度プローブ	Pt2000Ω	HT-1382	0~100°C、気体温度用
周囲温度センサ	Pt2000Ω	HT-1321	0~100°C
海外用 AC アダプタ		HT-1318	AC100~240V
アタッシュケース		HT-1315	アルミ製 寸法: 350×460×155 重量: 2.9Kg
計測ソフト (RS232 通信ケーブル付)		HT-2094	Online View 2000 (推奨 OS : Windows 7/8.1/10)
計測ソフト (RS232 通信ケーブル・USB 変換ケーブル付)		HT-2084	Online View 2000 (推奨 OS : Windows 7/8.1/10)
赤外線プリンタ		HT-1610	ロール紙 ×1 単 3 乾電池 4 個付
プリンタ用ロール紙		HT-1636	5 ロール
吸引フード		HT-1376	ガス石油給湯機器、ストーブ用

*1 : H₂ 成分の入ったガスを計測する場合に誤差が生じないようにする補償付

*2 : 精度はどちらか値の大きい方が適用されます。

*3 : オプションの周囲温度センサ使用時の仕様となります。

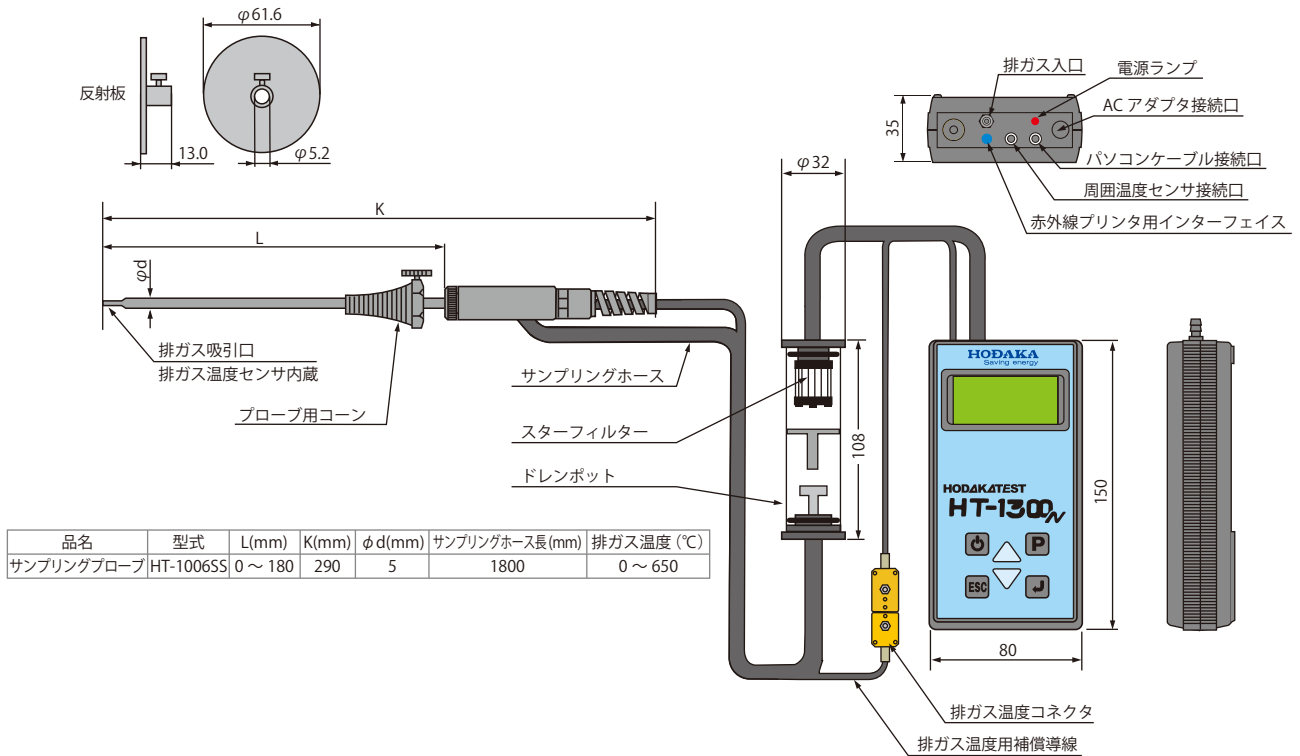
*4 : 地域により燃料データが異なる場合がありますので、演算により算出されるデータに誤差が生じる場合があります。

*精度につきましては標準ガスを基準としております。

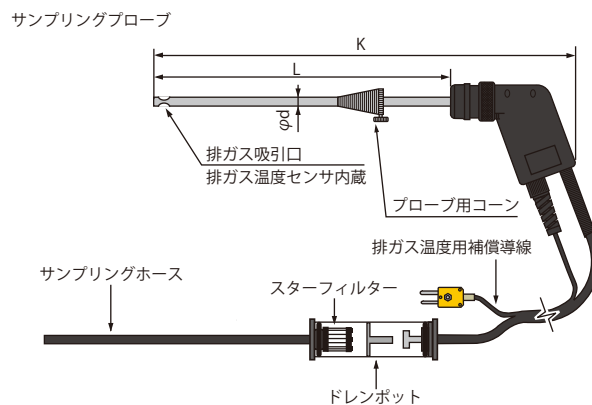
本仕様は改良のため、予告無く変更することがあります。



外形図



オプション



品名	型式	L(mm)	K(mm)	φd(mm)	サンプリングホース長(mm)	排ガス温度(°C)
サンプリングプローブ	HT-1001AS	0 ~ 300	410	6	1800	0 ~ 650