



**KANOMAX**  
The Ultimate Measurements

CAT.No. E6006-1J

風速計JIS規格 JIS-T8202適合

携帯型風速計  
**アネモマスター®**



(登録証番号 JQA-2790)  
ISO9001 認証



(本社にて取得)  
登録証番号 JQA-EM1628  
ISO14001 認証

ライト  
MODEL 6006

ANEMOMASTER  
LITE



高い信頼性、シンプルな操作性を実現した小型風速計の決定版！

シンプル操作と広い測定範囲

- 風速・温度の切替え、測定値のホールド、電源ON/OFFなど
- ワンボタンで全ての操作が可能です。
- 多様な測定ニーズに対応可能
- 風速0.01~20m/s、温度-20~70℃の測定範囲を実現。



空調機器の能力試験・保守点検

プローブの高い信頼性と耐久性

- プローブ交換が可能で、万一の故障も予備プローブでバックアップが可能
- 風速素子には、上位モデルと同じ安定性の高い白金巻線を採用
- 耐久性が極めて高く、信頼のおける計測が可能
- 温度補償回路を内蔵し、温度変化に対するの追従性も抜群

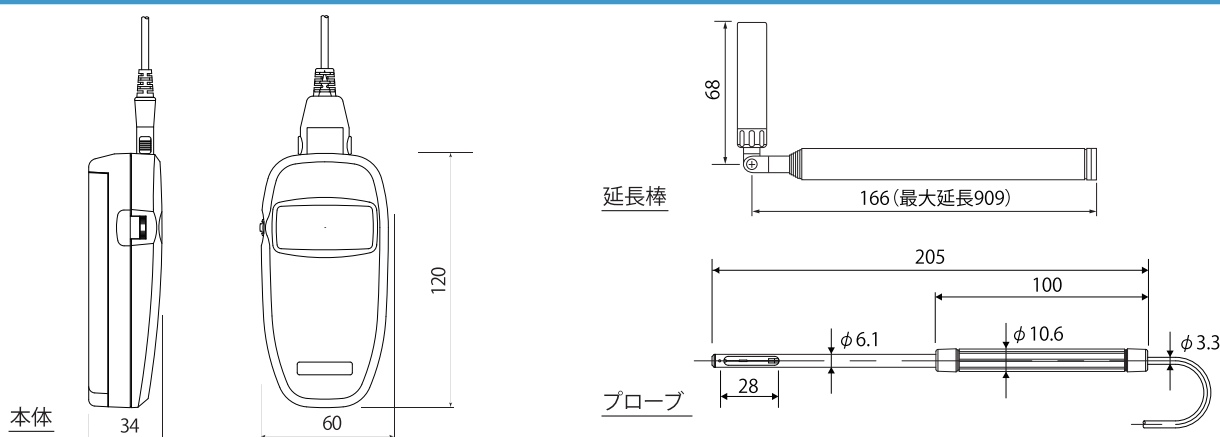


風洞実験

## 主な仕様

品名	アネモマスター ライト	
型式	6006	
測定対象	清浄な空気流	
測定範囲	風速	0.01～20.0 m/s
	風温	-20.0～70.0 °C
測定精度	風速	±指示値の5% or 0.015 m/s の大きい方
	風温	±1.0 °C
表示分解能	風速	0～9.99 m/s : 0.01 m/s (最小) 10.0～20.0 m/s : 0.1 m/s
	風温	0.1 °C
応答性	風速	1秒以下 (風速1 m/sにおいて90%応答)
	風温	30秒以下 (風速1 m/sにおいて90%応答)
温度補償精度 (風速)	10～40 °Cの範囲において、±指示値の5% or 0.015 m/s の大きい方	
機能	①電池残量表示 (4段階) ②FAST/SLOW (1秒または5秒の移動平均) ③ディップスイッチによる表示単位の変更 (m/s、°C→FPM、°F) ④表示の一時停止	
電源	単3形マンガン電池×4本 (アルカリ電池、充電池[Ni-Cd、Ni-MH] 充電池は市販の専用充電器をご使用ください)	
電池寿命	約4時間 (風速1 m/s (196FPM) 連続測定、マンガン電池使用時において)	
動作環境	プローブ	-20～70 °C
	本体	5～40 °C
保存使用温度範囲	-10～50 °C	
外形寸法	プローブ	φ6.1 (先端部)～φ10.6 (グリップ部)×205 mm (ケーブルはφ3.3×1500 mm)
	本体	60 (W)×120 (H)×34 (D) mm
本体重量	100 g (電池を含まない)	
付属品	単3形マンガン電池×4本、延長棒 (伸縮式 : 166～909 mm)×1本、キャリングケース×1個 取扱説明書×1冊	
別売品	予備プローブ	

## 外観寸法図 (単位 : mm)



本カタログの製品仕様は改善のため予告なく変更する場合があります。



**KANOMAX**  
The Ultimate Measurements

日本カノマックス株式会社 <http://www.kanomax.co.jp/>

- 本 社 大阪府吹田市清水2番1号 (〒565-0805)  
 製品に関するお問い合わせ ☎ 0120-009-750  
 E-mail: [environment@kanomax.co.jp](mailto:environment@kanomax.co.jp)

**SP** 株式会社 佐藤商事  
SATO SHOUJI INC.

〒211-0063 川崎市中原區小杉町1-403 武蔵小杉タワープレース5階

☎ **044-738-0622**  
FAX : 044-738-0623

<http://www.ureruzo.com>

本カタログの記載内容は2012年3月現在のものです。