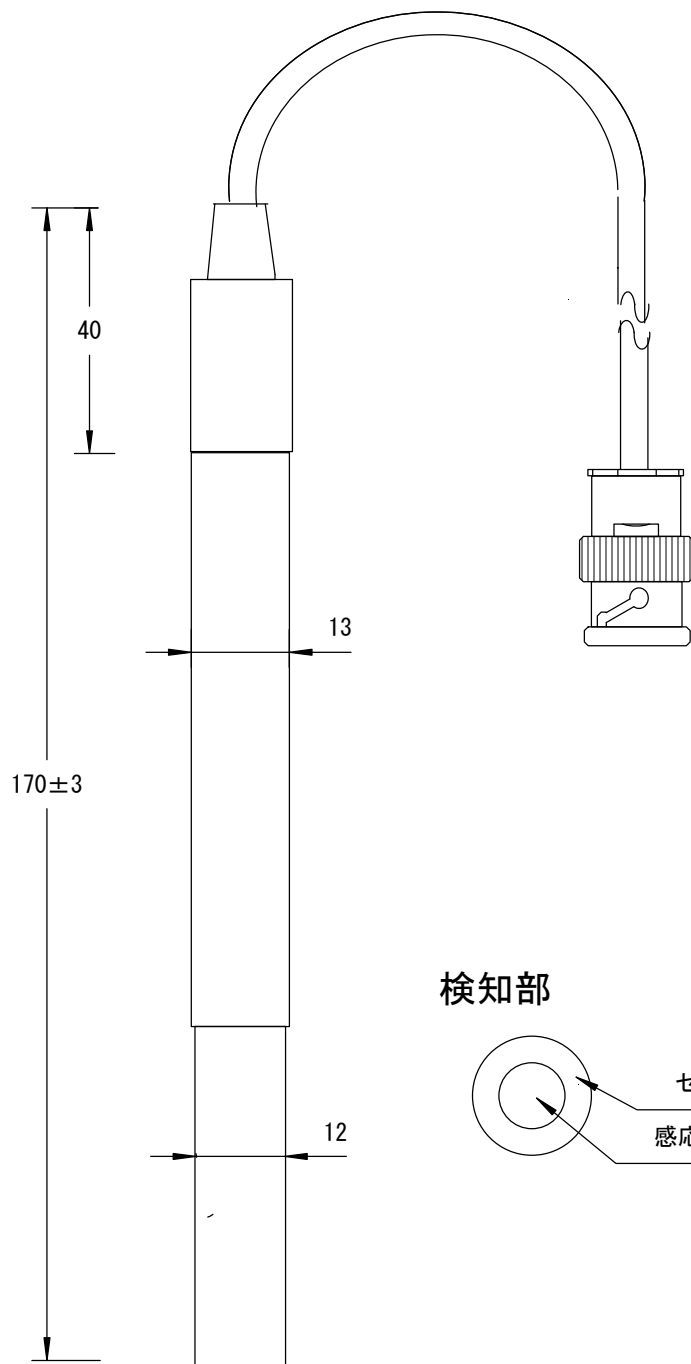
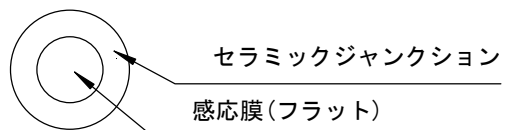


耐フッ酸用電極



検知部



仕 様		at25°C
検知極	ガラス特殊感応膜	
1pH当りの起電力	50mV以上	
pH7の起電力	±40mV以内	
ガラス内部抵抗	ふっ酸用500MΩ以下	
ガラス内部極	Ag-AgCl	
比較電極	Ag-AgCl	
比較電極電位	±5mV以内	
比較電極内部液	飽和 KCl	
液絡抵抗	20kΩ以下	
液絡部(ジャンクション)	セラミック	
ケーブル	特殊低雑音コード	
ケーブル条長	1m	
温度補償素子	ナシ	
端末	BNCコネクタ	
端子配線	G = ガラス R = 比較	
絶縁抵抗	10万MΩ以上	
接液部ガスケット	バイトン	
電極キャップ	シリコン	
ボディ材質	PVC	
測定範囲	2~12pH (2~11pH推奨)	
測定精度	±0.1pH	
測定温度範囲	0~50°C	

備考	耐フッ酸用pH複合電極		
変更履歴	型式 GR-F01BNC		
	SIZE A4	DRAWER 平野	DESIGNER 平野 No. BS-SA003-2
DATE: 2012/09/10	SCALE 株式会社佐藤商事		