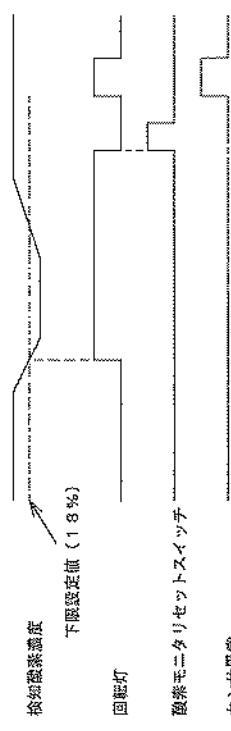


動作タイムチャート



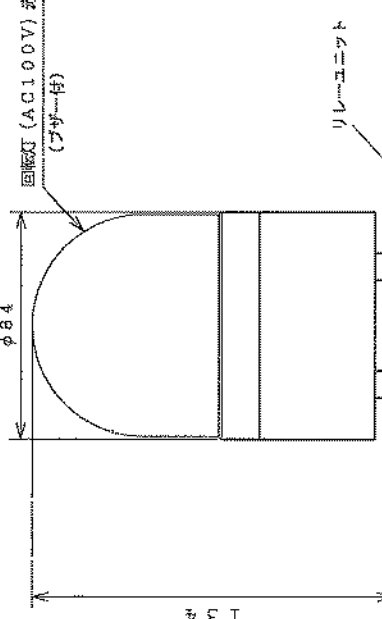
- リレーユニット仕様 上記参照
1. 外形寸法 へ方ホワイ (3.5Y7.9/0.6)
 2. 塗装色 AC1500V1分層に耐えること
 3. 絶縁耐圧 10MΩ以上 DC500Vメガー
 4. 絶縁抵抗 約10VA
 5. リレーユニット消費電力 通常 約800mW 瞬間最大 約0.2W
 7. 重量 約1kg 約0.3kg 約0.6kg
- リレーユニット本体
酸欠モニター本体
回電灯

OWN	設計	PROJECTION	TITLE
CHKD	検査	SCALE	酸欠警報ユニット
APPL	適用	1:2	OM-25MS01-PRB
KASAMA WORKS DWG. No.			PAGE
TK33242			1/1
REV.			0

TAIEI Electric Co., Ltd.
Tokyo Japan

記号	訂正	承認
SYMBOL	REV.	APPR.
REV.	DATE	DATE
REV.	DATE	DATE

回転灯 (AC100V) 赤色
(フタ付)



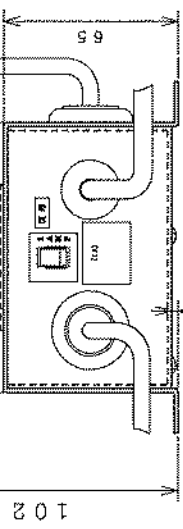
リレーユニット

酸欠モニタ本体
OM-25MS10

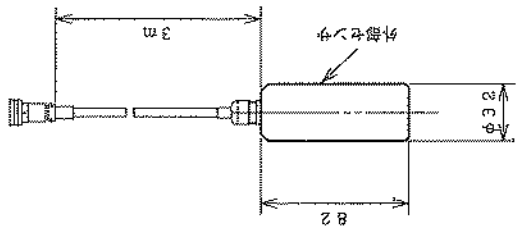
壁掛けブラケット

センサーケーブル3m

ACコード5m
(フタ付)



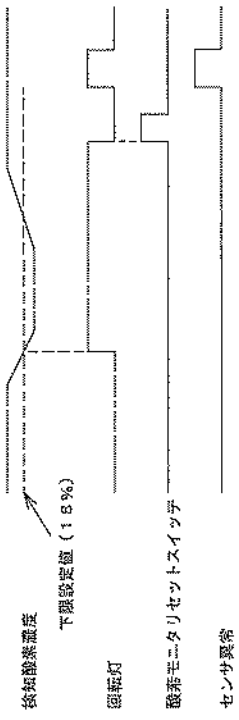
102



S=1:3

外部センサ

動作タイムチャート



検知酸欠濃度

下限設定値 (1.8%)

回転灯

酸欠モニタリセットスイッチ

センサー異常

リレーユニット仕様 上図参照

1. 外形寸法 上図参照
2. 塗装色 ベガホワイト (3.5Y7.9/0.5)
3. 絶縁耐圧 AC1500V1分間に耐えること
4. 絶縁抵抗 10MΩ以上 DC500Vメガー
5. リレーユニット消費電力 約10VA
6. 酸欠モニタ本体の消費電力 通常 約800μW
瞬間最大 約0.2W

寸 重量

リレーユニット本体	約1kg
酸欠モニタ本体	約0.3kg
回転灯	0.6kg
外部センサ (ケーブル類含まず)	約100g

TITLE

酸欠警報ユニット

OM-25MS10-PRB

PROJECTION	第一角法
SCALE	1:2
REGD.	
DWN.	
CHND.	
APPD.	

KASAMA WORKS DWG. No.

TK33241

TAIEI Electric Co., Ltd.
Tokyo Japan

PAGE 1/1

REV.

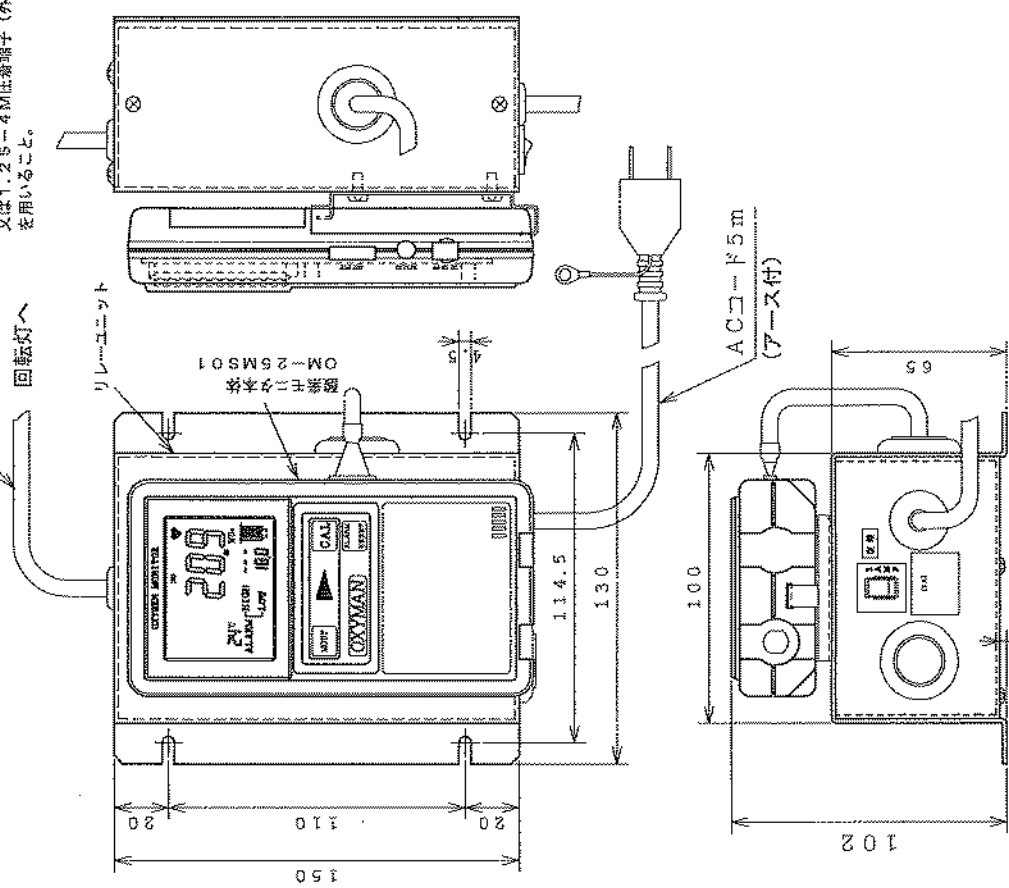
8

記号	年月日	訂正	検査	承認
SYH.	DATE	REV.	CHNL	APPD.

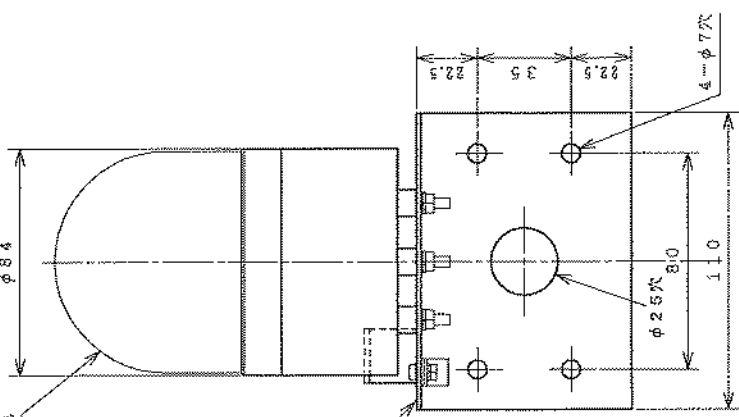
REVISIONS

回転灯端子台接続仕様
 1. リレーユニットから出ている、回転灯照
 ケーブル線を、回転灯ブラケットの端子台
 T B 1 に接続する。
 2. 回転灯用ケーブルの端差処理は1.25~3.5
 又は1.25~4M低着端子(外形7以下)
 を用いること。

VCTF 0.75x2芯 10m

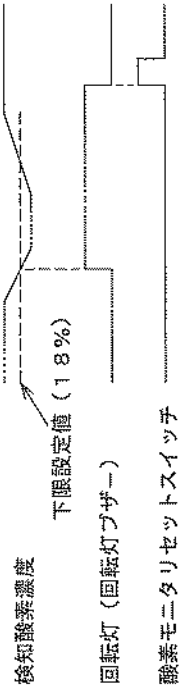


回転灯 (AC100V用) 赤色



回転灯ブラケット

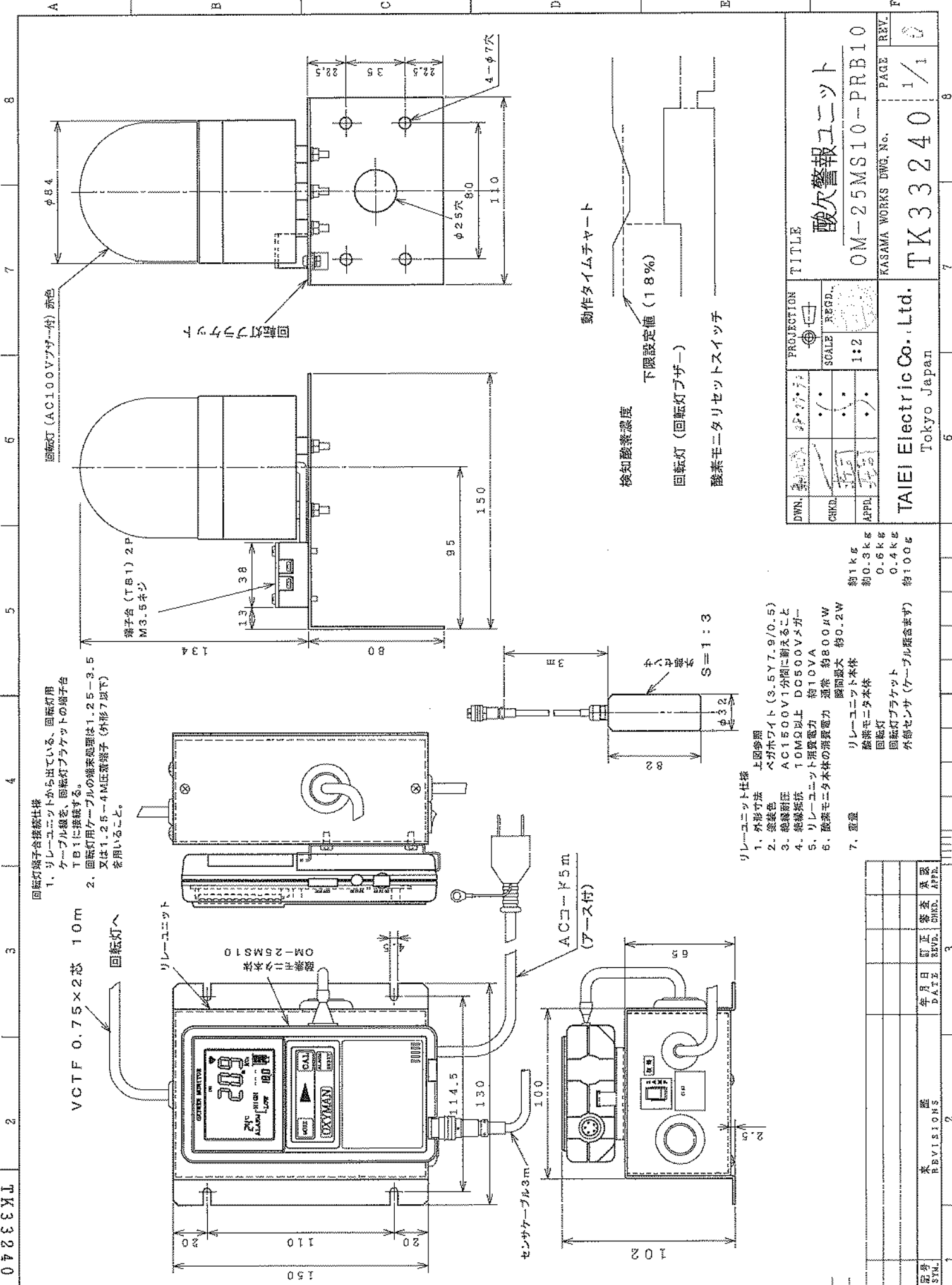
動作タイムチャート



- リレーユニット仕様
 上図参照
 1. 外形寸法 ベガホワイト (3.5Y7.9/0.5)
 2. 塗装色 AC1500V1分間に耐えること
 3. 絶縁耐圧 10MΩ以上 DC500Vメガー
 4. 総線抵抗 約10VA
 5. リレーユニット消費電力 通常 約800mA
 6. 酸素モニタ本体の消費電力 瞬時最大 約0.2W
 7. 重量 リレーユニット本体 約1kg
 酸素モニタ本体 約0.3kg
 回転灯 0.6kg
 回転灯ブラケット 0.4kg

DWN.	DRG.	PROJECTION	TITLE
CHKD.	SCALE	RDG.	酸欠警報ユニット
APPD.	1:2		OM-25MS01-PRB10
TAEI Electric Co., Ltd. Tokyo Japan			KASAMA WORKS DWG.No.
			PAGE
			REV.
			1/1
			8

図号	訂正	承認
SYD.	DATE	CHKD.
REV.	DATE	APPD.
REVISIONS	DATE	DATE
1		
2		
3		



回転灯端子台接続仕様
 1. リレーユニットから出ている、回転灯用ケーブル側を、回転灯ブラケットの端子台TB1に接続する。
 2. 回転灯用ケーブルの端部処理は1.25-3.5又は1.25-4M圧着端子(外形7以下)を用いること。

- リレーユニット仕様
 上図参照
 1. 外形寸法 AC1500V1分間に耐えること
 2. 塗装色 ベガホワイト (S.5Y7.9/0.5)
 3. 絶縁耐圧 10MQ以上 DC500Vメガ
 4. 絶縁抵抗 約10VA
 5. リレーユニット消費電力 通常 約800mW
 6. 酸素モニター本体の消費電力 通常 約0.2W
 7. 重量 リレーユニット本体 約1kg
 酸素モニター本体 約0.3kg
 回転灯ブラケット 0.4kg
 外観センサー (ケーブル除く) 約100g

DWG.	0725XJ	PROJECTION	1:2	TITLE	酸欠警報ユニット
CHKD.		SCALE	1:2	OM-25MS10-PRB10	KASAMA WORKS DWG. No.
APPL.		REQD.		TK33240	PAGE
				REV.	1/1
TAIEI Electric Co., Ltd. Tokyo Japan				REV.	

記号	REV.	DATE	修正	署名	承認