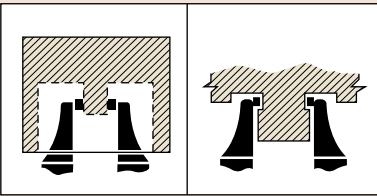


343・143シリーズ キャリパー形外側マイクロメータ OMP-MX・OMP

- 精度
 - 平面度 0.3μm
 - 平行度 $(3 + \frac{\text{最大測定長}}{75}) \mu\text{m}$ (端数切捨て)
 - 器差
 - 最大測定長100mm以下 $\pm (4 + \frac{\text{最大測定長}}{25}) \mu\text{m}$ (端数切上げ)
 - 最大測定長100mmをこえ300mm以下 $\pm (6 + \frac{\text{最大測定長}}{50}) \mu\text{m}$ (端数切上げ)
 - 量子化誤差 (OMP-MX) : ±1カウント含まず



- OMP-MXの電源
ボタン形酸化銀電池SR44 (No.938882) 1個 標準付属 (標準付属のボタン形酸化銀電池は、モニター用です)
- OMP-MXの電池寿命
通常の使用状態で約2.4年
- OMP-MXの位置検出方式
電磁誘導式ロータリエンコーダ
- 標準付属品
基準棒 1本 (測定範囲0~25mmは除く)
スパン (No.301336) 1個
- アクセサリ (オプション)
- 接続ケーブル
1m: No.05CZA662 (標準価格3,200円)
2m: No.05CZA663 (標準価格4,200円)
- USBインプットツール ダイレクト
USB-ITN-B (2m): No.06ADV380B (標準価格15,000円)
- U-WAVE-T専用接続ケーブル
No.02AZD790B (標準価格5,200円) 160mm
フットスイッチ用: No.02AZE140B (標準価格9,000円)
詳細はA-23ページをご参照ください。

- 標準マイクロメータでは測定子が届かない細かい部分の測定ができるキャリパタイプです。
- 測定面は超硬合金チップ付
- 定圧装置付

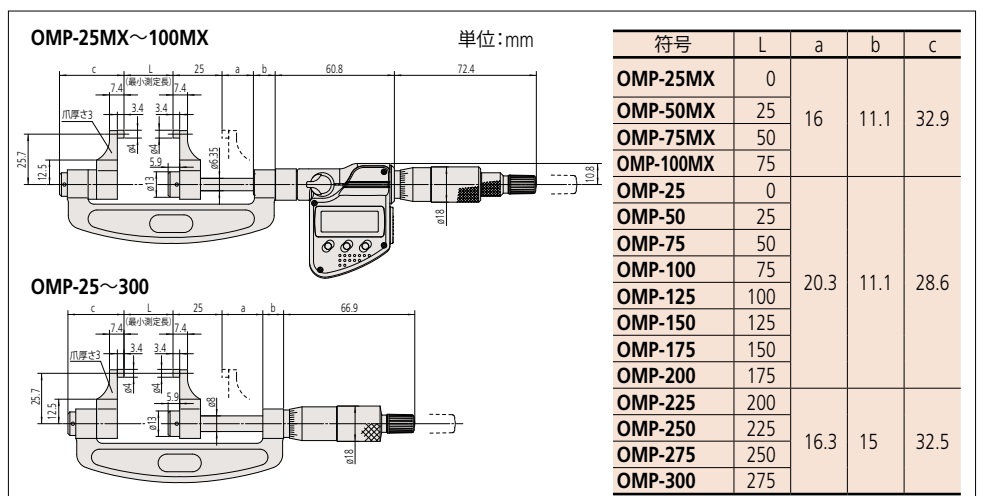


仕様

コードNo.	符号	測定範囲 (mm)	最小表示量 (mm)	標準価格
デジマチック (LCD)				
343-250-30	OMP-25MX	0~25	0.001	46,000円
343-251-30	OMP-50MX	25~50		49,500円
343-252-30	OMP-75MX	50~75		53,700円
343-253-30	OMP-100MX	75~100		57,900円
アナログ				
143-101	OMP-25	0~25	0.01	29,000円
143-102	OMP-50	25~50		30,400円
143-103	OMP-75	50~75		39,200円
143-104	OMP-100	75~100		43,700円
143-105	OMP-125	100~125		50,900円
143-106	OMP-150	125~150		56,400円
143-107	OMP-175	150~175		61,400円
143-108	OMP-200	175~200		67,100円
143-109	OMP-225	200~225		71,500円
143-110	OMP-250	225~250		76,200円
143-111	OMP-275	250~275		81,700円
143-112	OMP-300	275~300		86,700円

※OMP-MXの機能等につきましては、B-8ページのMDC-MXをご参照ください。
※本タイプは防水仕様ではありません。

外観寸法図



●特殊サイズ、特殊仕様について

ご注文により特殊サイズ、特殊仕様の商品も製作致します。対応可能な仕様等につきましては、弊社特約店様もしくは最寄りの弊社営業所、測定工具の仕様に関する詳細はカスタマーサポートセンターへお問い合わせください。

▼特殊対応例

- 測定面片球面SR4、両球面SR4も製作致します。
- 測定範囲300mm~500mmも製作致します。

ミットヨ精密測定機器・総合カタログ
Catalog No.13(47)
2016年6月発行

発行：株式会社ミットヨ
川崎市高津区坂戸1-20-1〒213-8533

(外観・仕様・価格などは商品改良のために、一部変更することがありますのでご了承ください。)