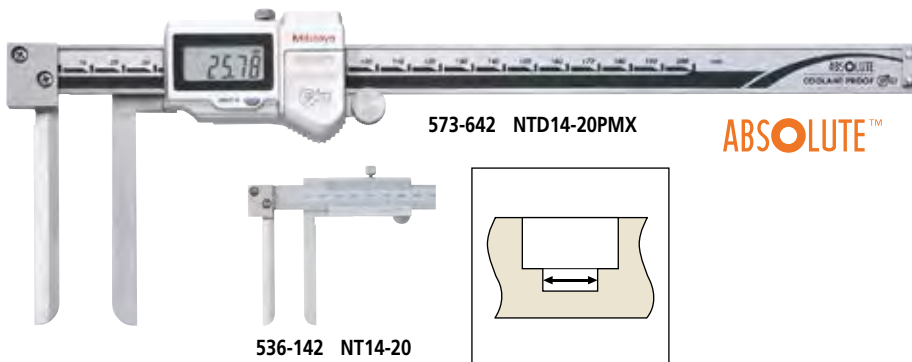


# ノギス

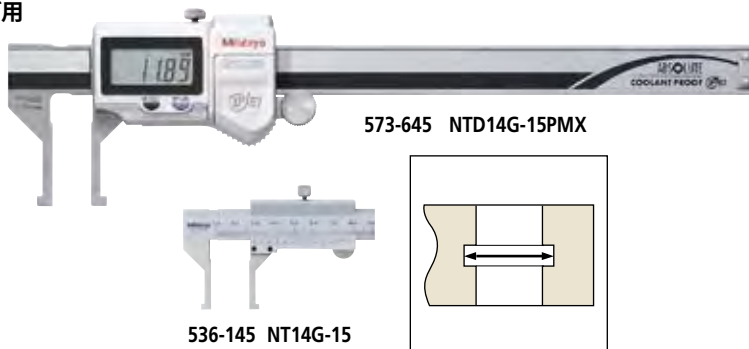
●産業界における測定工具のスタンダード

## 573・536シリーズ インサイドノギス NTD14/14G/14P・NT14/14G/14P

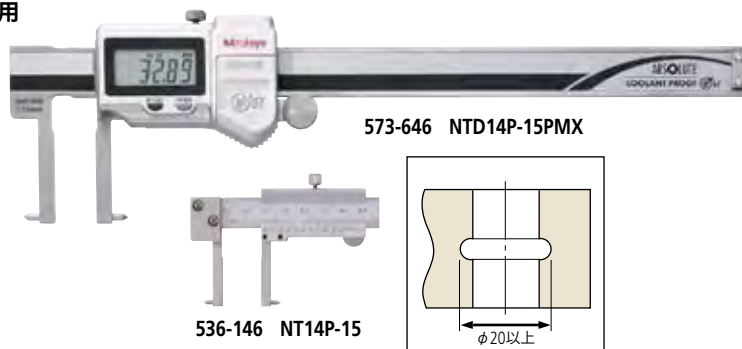
- 内側測定専用のノギスです。
- NTDは絶対原点をもつABSタイプです。ムラなく、しっかり心地良いスライダの作動を実現しています。
- 測定データの出力端子があり、統計的工程管理システムや計測システムが構成できます。(A-3ページをご参照ください。)



グループ用



ポイント用



### 仕様

コードNo.	符号	内側測定範囲 (mm)	最小表示量 (mm)	測定可能な内径 (mm)	器差 (mm)	標準価格
デジマチック(LCD) 保護等級IP67のクーラントブルーフタイプ						
573-642	NTD14-20PMX	10~200	0.01	φ10以上	±0.05 <sup>※1</sup>	56,200円
アナログ						
536-142	NT14-20	10~200	0.05	φ10以上	±0.12	51,800円
グループ用 デジマチック(LCD) 保護等級IP67のクーラントブルーフタイプ						
573-645	NTD14G-15PMX <sup>※2</sup>	10.1~160	0.01	φ10.1以上	±0.05 <sup>※1</sup>	41,600円
アナログ						
536-145	NT14G-15	10.1~150	0.05	φ10.1以上	±0.05	34,800円
ポイント用 デジマチック(LCD) 保護等級IP67のクーラントブルーフタイプ						
573-646	NTD14P-15PMX <sup>※2</sup>	20.1~170	0.01	φ20.1以上	±0.03 <sup>※1</sup>	50,200円
アナログ						
536-146	NT14P-15	20.1~150	0.05	φ20.1以上	±0.05	45,000円
536-147	NT14P-30	30.1~300	0.05	φ30.1以上	±0.08	53,900円
536-148	NT14P-45	70.1~450	0.05	φ70.1以上	±0.1	80,700円
536-149	NT14P-60	70.1~600	0.05	φ70.1以上	±0.12	83,700円

※1:量子化誤差±1カウント含まず

※2:この機種には、実測値をそのまま表示するオフセット機能付



保護等級IP67は、ドイツ認定機関・テュフラインランド社のIP試験に合格しています。



### ■NTD14・NTD14G・NTD14P共通仕様

- 量子化誤差:±1カウント含まず
- 保護等級:IP67 (IEC60529) <sup>※1</sup>
- 電源:ボタン形酸化銀電池SR44 (No.938882) 1個 標準付属 (標準付属のボタン形酸化銀電池は、モニター用です)
- 位置検出方式:電磁誘導式アブソリュートエンコーダ
- 最大応答速度:制限なし
- ※1:耐水タイプではありませんので、使用後の防錆処理が必要です。

### ■NTD14・NTD14G・NTD14P用アクセサリ(オプション)

以下の詳細は、A-23ページをご確認ください。

- IT/DP/MUX他との接続ケーブル  
1m:No.05CZA624 (標準価格4,100円)  
2m:No.05CZA625 (標準価格4,700円)
- USBインプットツール ダイレクト  
USB-ITN-A (2m):No.06ADV380A (標準価格15,000円)
- U-WAVE-T専用接続ケーブル  
標準用 (160mm):No.02AZD790A (標準価格5,200円)  
フットスイッチ用:No.02AZE140A (標準価格9,000円)

ミットヨ精密測定機器・総合カタログ

Catalog No.13<sup>(47)</sup>

2016年6月発行

発行:株式会社ミットヨ

川崎市高津区坂戸1-20-1 〒213-8533

(外観・仕様・価格などは商品改良のために、一部変更することがありますのでご了承ください。)