

デプスゲージ

●産業界における測定工具のスタンダード

527シリーズ デプスゲージ

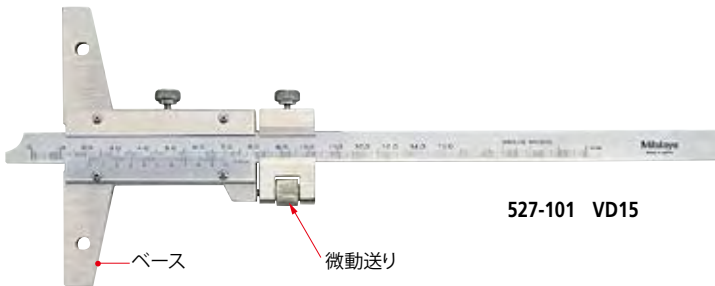
VDS

●一般的深さ測定用のデプスゲージです。

●スパンが取付可能です。(詳細は、D-65ページをご参照ください。)



527-201 VDS15



527-101 VD15

仕様

コードNo.	符号	測定範囲 (mm)	最小読取値 (mm)	ベース寸法 (mm)	L (mm)	器差 (mm)	微動送り	標準価格
527-201	VDS15	150	0.05	100 (厚み6.5)	260	±0.05	無	10,500円
527-202	VDS20	200		100 (厚み6.5)	310	±0.05		11,300円
527-203	VDS30	300		100 (厚み6.5)	410	±0.08		16,200円
527-204	VDS60	600		250 (厚み10)	800	±0.10		64,200円
527-205	VDS100	1000		250 (厚み10)	1200	±0.15		103,300円
527-101	VD15	150	0.02	100 (厚み6.5)	260	±0.03	有	14,000円
527-102	VD20	200		100 (厚み6.5)	310	±0.03		15,700円

ミットヨ精密測定機器・総合カタログ

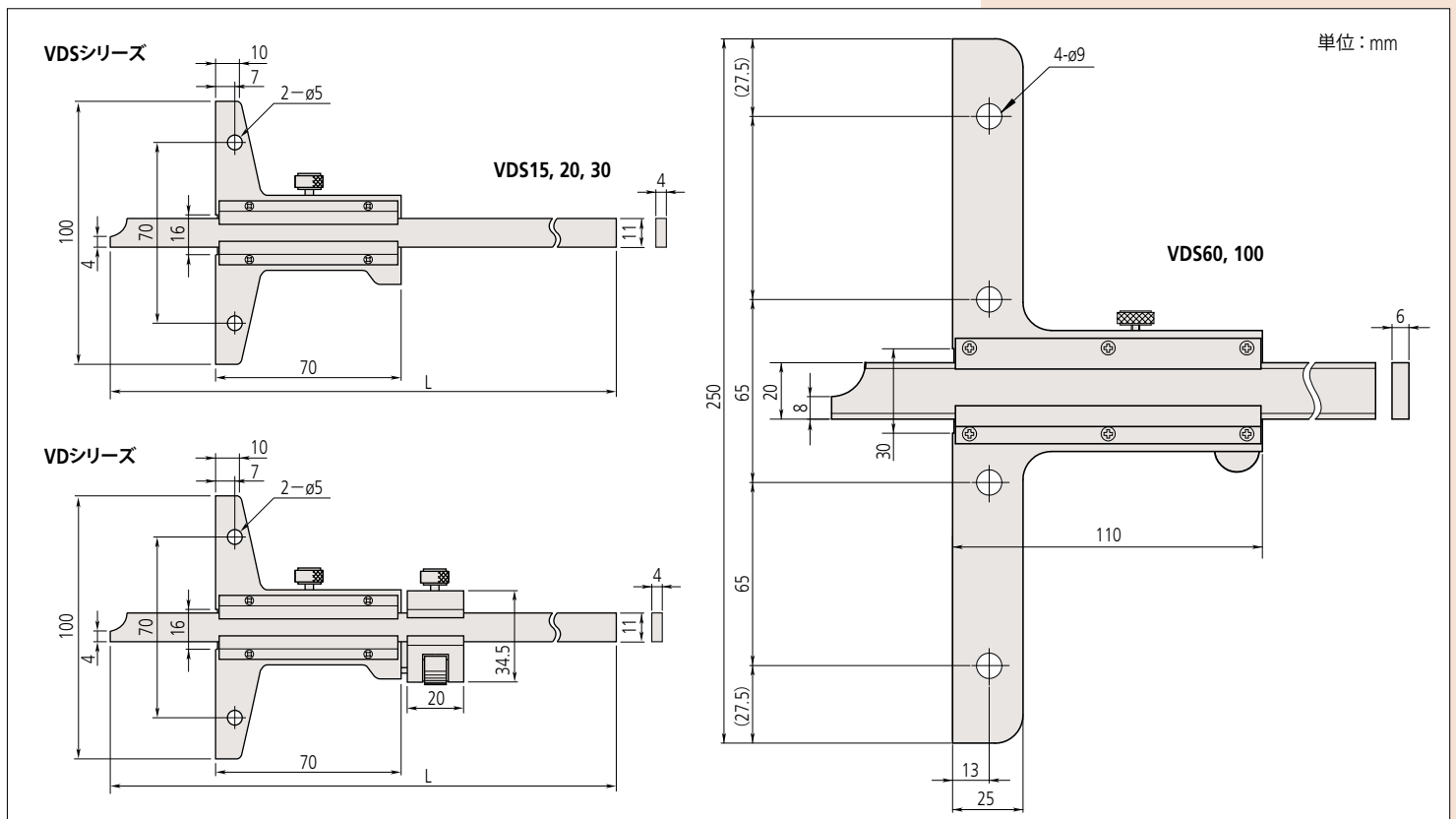
Catalog No.13⁽⁴⁷⁾

2016年6月発行

発行：株式会社ミットヨ

川崎市高津区坂戸1-20-1 〒213-8533

外観寸法図



(外観・仕様・価格などは商品改良のために、一部変更することがありますのでご了承ください。)