

デジマチックインジケータ

●高品質・高精度・信頼をお届けする比較測定器

543シリーズ ABSクーラントプルーフデジマチックインジケータ

ID-N/B

- スケール上に絶対原点をもつABS(アブソリュート)方式では、設定した原点が、電源OFF後も測定基準点として保持されますので、電源再投入時の煩わしい原点あわせが不要となり、電源ONと同時に測定が開始できます。
- ABS方式の採用により、オーバースピードエラーがなくなりました。
- 保護等級IP66※1の防水性を実現し、大量の切削液やクーラント液がかかるような環境でも十分に使用できます。
- 本体幅わずか35mmのスリムタイプ。特に治具に取り付けて、多点測定を行う時に威力を発揮します。また、液晶の測定値表示を180°反転させる機能が使い勝手をより向上させます。
- ID-Bはダイヤルゲージで幅広く使われているバックプランジジャータイプをデジタル化しました。スピンドル移動量を直接読み取る構造のため5mmストロークでも高精度化を実現しました。
- 上・下限値を設定することにより、公差判定測定ができます。また、公差判定結果のみ拡大表示することが可能です。
- 測定データの出力端子があり、統計的工程管理システムや計測システムが構成できます。(A-3ページをご参照ください。)



保護等級IP66の防水性を実現し、耐油性も向上 本体幅35mm



液晶表示反転機能

仕様

コードNo.	スリム形		バックプランジジャー形	
	543-575	543-570	543-585	543-580
符号	ID-N112	ID-N1012	ID-B105	ID-B1005
測定範囲	12.7mm		5.0mm	
最小表示量	0.001/0.01mm切換え	0.01mm	0.001/0.01mm切換え	0.01mm
広範囲行き精度※2	0.003mm	0.02mm	0.003mm	0.02mm
測定力	2.5N以下		2.0N以下	
位置検出方式	静電容量式アブソリュートエンコーダ			
最大応答速度	無制限(微い測定には対応不可)			
データ出力	デジマチック出力			
電源	ボタン形酸化銀電池SR44 (No.938882) 1個 標準付属 (標準付属のボタン形酸化銀電池はモニタ用です)			
電池寿命	連続使用 約7,000時間			
本体質量	130g			
標準価格	31,800円	21,500円	35,000円	23,700円

※原点設定位置については、F-18ページのデジマチックインジケータに関する補足説明をご参照下さい。

※1: 保護等級IP66

レベル6: 耐じん形: じんあいの侵入があってはならない。

レベル6: 暴噴流 (Powerfull jet) に対して保護する。あらゆる方向からのノズルによる強力なジェット噴流水によっても有害な影響を及ぼしてはならない。

※2: 量子化誤差: ±1カウント含まず

ABSOLUTE™ アブソリュートエンコーダ

機能

- ゼロセット機能 (INC測長系原点設定)
- プリセット機能 (ABS測長系原点設定)
- ディレクション切換え機能
- 公差判定機能
- 表示反転機能 (0°, 180°)
- 最小表示量切換え機能 (ID-N112, ID-B105のみ)
- データ出力機能 (接続ケーブル装着時)
- 表示値ホールド機能 (接続ケーブル未装着時)
- 電池電圧低下警告表示
- エラー警告表示

アクセサリ (オプション)

- 耳金: No.21EZA145
- ミットヨダイヤルゲージ用各種測定子 (詳細は、F-49~F-53ページをご参照下さい。)
- ID-B用アーム (受注製作品、仕様別途打合せ)
- ID-N用リフティングノブ: No.21EZA105
スピンドルを手動でリフトさせることができます。ID-Nタイプのキャップを外しスピンドルに取り付けます。ただし防水性、防じん性は維持できません。

リフティングノブの使用例



- スピンドル用ゴムキャップ
ID-N用・耐油性 (NBR系): No.02ACA376
ID-B用・耐油性 (NBR系): No.125317
ID-N用・耐久性 (シリコン系): No.238774
ID-B用・耐久性 (シリコン系): No.21EAA21
- 接続ケーブル
1m: No.21EAA194 (標準価格3,200円)
2m: No.21EAA190 (標準価格4,200円)
詳細は、A-23~A-25ページをご参照ください。
- USBインプットツールダイレクト
USB-ITN-G (2m): No.06ADV380G (標準価格12,000円)
※詳細は、A-5ページをご参照ください。
- U-WAVE-T専用接続ケーブル:
No.02AZD790G (標準価格4,400円) 160mm
フットスイッチ用: No.02AZE140G (標準価格8,000円)
詳細は、A-7~A-9ページをご参照ください。
- 外部ゼロセット端子付接続ケーブル 1m (No.21EAA210)
外部ゼロセット端子付接続ケーブル 2m (No.21EAA211)
本体のSETスイッチに触れずにゼロセットができるように、ケーブル中の必要な2本をバラ線にしたケーブルです。市販のスイッチなどを組合せてご利用ください。短絡1秒以内で表示値のINC系ゼロセット、短絡1秒以上でABS系プリセット値リコールができます。



接続ケーブル



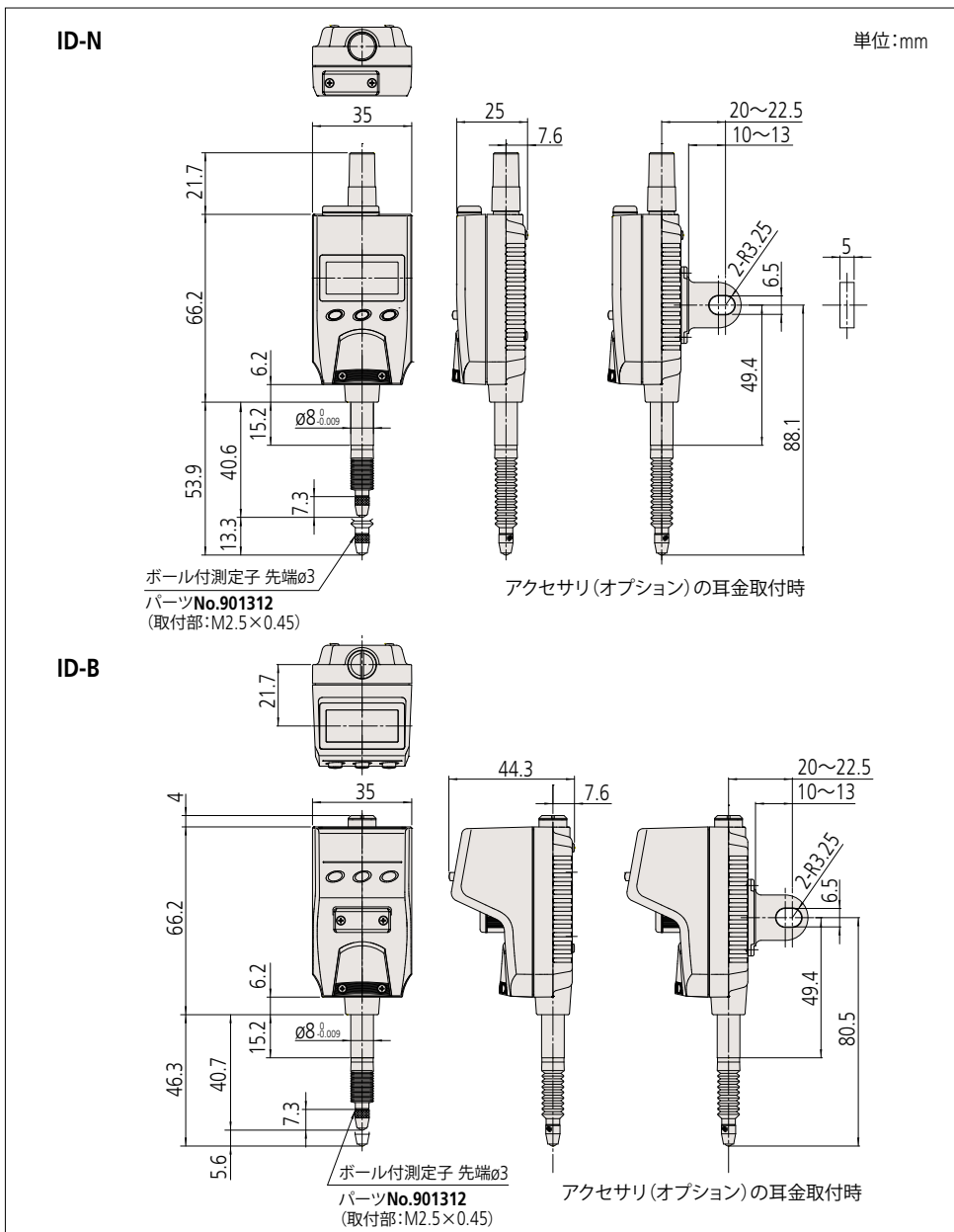
外部ゼロセット端子付接続ケーブル

(外觀・仕様・価格などは商品改良のために、一部変更することがありますのでご了承ください。)

■使用例



■外観寸法図



ミットヨ精密測定機器・総合カタログ

Catalog No.13⁽⁴⁷⁾

2016年6月発行

発行：株式会社ミットヨ

川崎市高津区坂戸1-20-1 ㊟213-8533



詳しくは、「ID-N/ID-B」Catalog No.3048を
 ご覧ください。

(外観・仕様・価格などは商品改良のために、
 一部変更することがありますのでご了承ください。)