

# デジマチックインジケータ

●高品質・高精度・信頼をお届けする比較測定器

## 543シリーズ ABSデジマチックインジケータ

### ID-F

- 多彩な計測機能を搭載しています。
- 公差判定機能を搭載、許容値からはずれるとバックライトが赤く発光します。

OK 表示の場合

NG 表示の場合



多機能形



543-551  
ID-F125



543-553  
ID-F150

- デジタル・アナログ表示は、公差への接近量や追込み量などの、微妙な動作を直感的に捉えることができます。
- 絶対原点をもつABS (アブソリュート) 方式で、電源ON毎の原点※1合わせが不要です。また、オーバースピードエラーが発生しませんので、信頼性も向上しています。
- 液晶表示は読み取りやすい文字高さ8.5mmの「デカ文字」表示です。
- 外部電源方式の採用により、電池交換が不要です。
- 最小表示量は0.01mm、または0.001mmをスイッチで切り換えが可能です。
- 測定データの出力端子があり、統計的工程管理システムや計測システムが構成できます。(A-3ページをご参照ください。)

※1: 原点設定位置については、F-18ページのデジマチックインジケータに関する補足説明をご参照下さい。

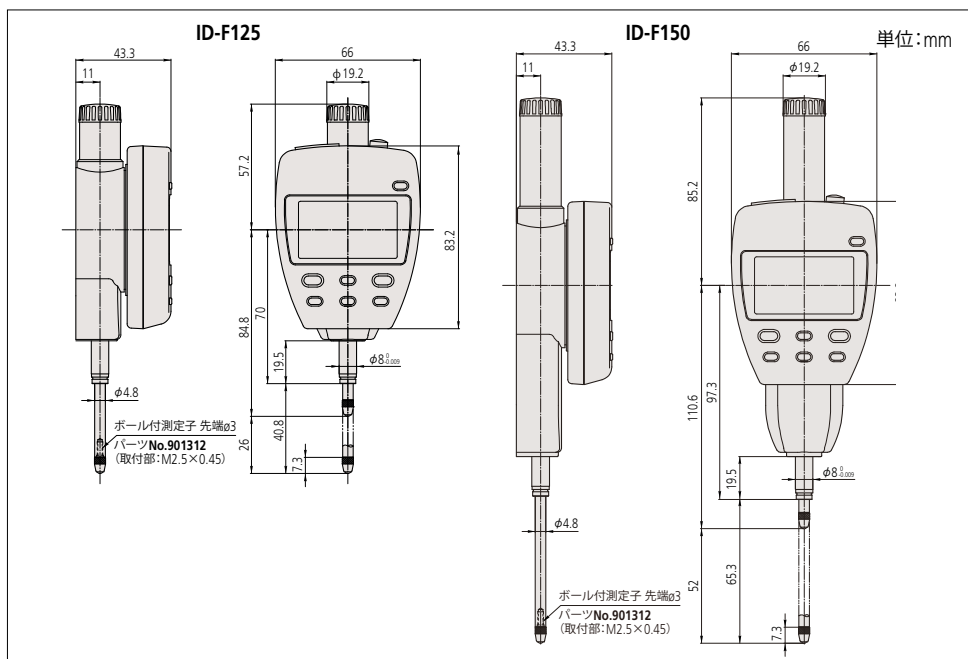
### 仕様

コードNo.	符号	測定範囲 (mm)	最小表示量 (mm)	広範囲行き精度※2 (mm)	最大応答速度 (mm/s)	測定力※3 (N)	質量 (g)	標準価格
543-551	ID-F125	25.4	0.01/0.001	0.003	無制限	1.8以下	240	45,000円
543-553	ID-F150	50.8	切換え	0.006		2.3以下	330	55,000円

※2: 量子化誤差: ±1カウント含まず。

※3: ご使用時の取付姿勢は、正姿勢(測定子下向き)から横姿勢(スピンドル水平)までとなります。逆姿勢(測定子上向き)で使用する場合は、別途、逆姿勢用コイルスプリング(オプション)との交換が必要となります。

### 外観寸法図



ABSOLUTE™ アブソリュートエンコーダ

### ■共通仕様

- 表示: 6桁LCD、符号、アナログバー、2色バックライト付
- 電源: 外部電源(ACアダプタ 9V、500mA)  
No.06AEG302JA
- リフティングレバー(ユビカケ): No.137693

### ■機能

- ピークホールド機能(最大値、最小値)
- 振れ測定機能(動作の最大値、最小値の差)
- ゼロセット機能(INC測長系原点設定)
- プリセット機能(ABS測長系原点設定)
- ディレクション切換機能
- 公差判定機能
- デジタル表示切換(0.01mm ↔ 0.001mm)
- アナログ目量切換(±0.02, ±0.04, ±0.1, ±0.2, ±0.4mm)
- ファンクションロック機能
- データ出力
- エラー警告表示

### ■アクセサリ(オプション)

- リフティング用レリーズ: No.540774 (リフト量25.4mm)
- 耳金付裏ぶた: No.101040
- 逆姿勢用コイルスプリング: No.02ACA571 (ID-F125用)  
No.02ACA773 (ID-F150用)

### ●接続ケーブル

- 1m: No.936937 (標準価格2,700円)
  - 2m: No.965014 (標準価格3,780円)
- 詳細は、A-23~A-25ページをご参照ください。

### ●USBインプットツールダイレクト

- USB-ITN-D (2m): No.06ADV380D (標準価格12,000円)
- ※測定器本体にデータ出力スイッチがございませんので、USB-ITPAKを別途、ご購入下さい。詳細は、A-5、A-10ページをご参照ください。

### ●U-WAVE-T専用接続ケーブル:

- No.02AZD790D (標準価格4,400円) 160mm フットスイッチ用: No.02AZE140D (標準価格7,500円)
- 詳細は、A-7~A-9ページをご参照ください。

### ●ミットヨダイアルゲージ用各種替測定子※4

- 各種裏ぶた※5
- デジマチックミニプロセッサDP-1VR: No.264-504
- 各種測定スタンド※6

※4: 詳細は、F-49~F-53ページをご参照ください。

※5: 詳細は、F-54ページをご参照ください。

※6: 詳細は、F-81~F87ページをご参照ください。

(外観・仕様・価格などは商品改良のために、一部変更することがありますのでご了承ください。)

## ■ デジマチックインジケータに関する補足説明

### ● デジマチックインジケータ原点設定について



デジマチックインジケータは、下死点から0.2mmの範囲の繰返し安定性を保証しておりません。原点設定や指定の値へプリセットを行う時には、スピンドルを下死点から0.2mm以上持ち上げた位置で原点設定や指定の値へプリセットを行って使用下さい。

## 542シリーズ ディスプレイユニット ECカウンタ

- 機能
- プリセット
- 公差判定 (3段)



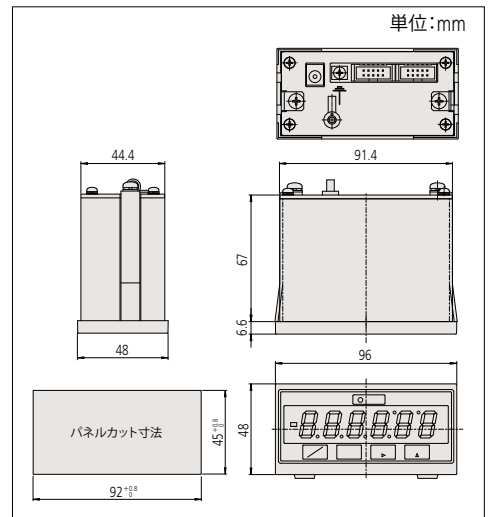
542-007  
EC-101D

- 3段公差判定表示ができます。
- 3段公差出力またはデジマチック出力が可能です。
- DINサイズ (96×48mm) の小形形状です。

### ■ 仕様

コードNo.	542-007
符号	EC-101D
量子化誤差	±1カウント
最小表示量 ( )内は最大表示範囲	0.01mm (±9999.99) / 0.001mm (±999.999)
公差判定表示	LED表示 (3段 橙、緑、赤)
公差判定出力	OK、+NG、-NG (オープンコレクタ)
デジマチック出力	パラメータにより公差判定出力と切替
制御入力	プリセット、表示ホールド (公差判定出力時)
電源	専用ACアダプタ No.06AEG302JA
標準付属品	ACアダプタ・ゴム足
使用温度範囲	0℃～40℃ (20～80% R H 非結露)
保存温度範囲	-10℃～50℃ (20～80% R H 非結露)
外観寸法 (W×H×D)	96×48×84.6mm
質量	220g
標準価格	22,000円

### ■ 外観寸法図



ミットヨ精密測定機器・総合カタログ  
Catalog No.13<sup>(47)</sup>  
2016年6月発行

発行：株式会社ミットヨ  
川崎市高津区坂戸1-20-1 〒213-8533

(外観・仕様・価格などは商品改良のために、  
一部変更することがありますのでご了承ください。)