

リニヤゲージ

●各種自動機器、各種自動計測機器の構築をサポート

542シリーズ リニヤゲージ カウンタ ECカウンタ (パネルマウント・単機能)

- デジマチック出力仕様のリニヤゲージ (LGD, LGS) 用カウンタです。
- DINサイズ (96×48mm)、パネルマウント形でシステムへの組み込みが容易にできます。
- 公差判定出力、またはデジマチック出力が可能です。



542-007
EC-101D

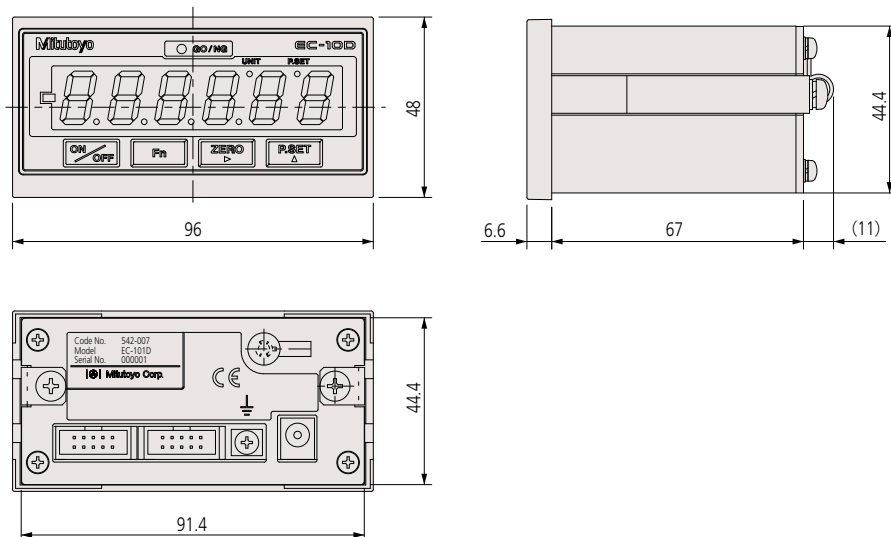


仕様

コードNo.	542-007
符号	EC-101D
量子化誤差	±1カウント
最小表示量 (mm) ()内は最大表示範囲	0.01 (±9999.99) / 0.001 (±999.999) / [ゲージによる自動設定]
表示	符号及び6桁 (緑色LED)
公差判定表示	LED表示 (3段 橙、緑、赤)
外部出力	公差判定出力
(切替式)	データ出力
制御入力	デジマチック出力
	プリセット、表示ホールド
定格	電源電圧
	消費電力
使用温度範囲	0~40℃ (20~80%RH非結露)
保存温度範囲	-10~50℃ (20~80%RH非結露)
外観寸法	96 (W) × 48 (H) × 84.6 (D) mm
標準付属品	ACアダプタ: No.06AEG302JA
適合ヘッド	LGD, LGS, ID
質量	220g
標準価格	22,000円

外観寸法図

単位: mm



- 機能
- プリセット
- 公差判定 (3段)

- アクセサリ (オプション)
- デジマチックミニプロセッサ用接続ケーブル
: No.936937 (1m)、No.965014 (2m)
- DCプラグ : No.214938
- I/Oケーブル (2m) : No.C162-155

ミットヨ精密測定機器・総合カタログ
Catalog No.13^④
2016年6月発行

発行: 株式会社ミットヨ
川崎市高津区坂戸1-20-1 〒213-8533



詳しくは、「リニヤゲージ」
Catalog No.13007をご覧ください。

(外観・仕様・価格などは商品改良のために、
一部変更することがありますのでご了承ください。)