

ダイヤルゲージ

●高品質・高精度・信頼をお届けする比較測定器



検査成績書を標準で添付しています。
詳細は、U-15ページをご参照ください。

2シリーズ

標準形ダイヤルゲージ

目量0.001・0.005mmタイプ

- 外枠の外径φ57mm、目量0.001・0.005mmの標準形ダイヤルゲージです。全機種リミット針、外枠クランプが標準付属されています。
- 外枠クランプ、リフティング用レバー(オプション)は左右どちらにも取付け可能です。また、取付け、取外しは工具不要で簡単に行えます。
- 外枠とオオイ板の機密性を確保し、Oリングを組み込んで前面からの水や油の侵入を防ぐ対策が施されています。
- ステム・スピンドルはステンレス焼入れ鋼。ハードな使用にも耐える高い強度をもっています。
- 超硬合金製測定子を使用しています。
- セクターギアには、耐摩耗性能向上のため、特殊合金を使用しています。
- 軸受部に宝石軸受を採用しています。指示感度、耐久性に優れています。
- オオイ板表面にハードコーティングを施し、耐傷性及び耐薬品性に優れています。



21095-10

バランス目盛



目量0.001mm
測定範囲1mm
21095-10
● ショックブルーフ
● 宝石入
標準価格: 10,600円

連続目盛



目量0.001mm
測定範囲1mm
21105-10
● 倍目盛幅
● ショックブルーフ
● 宝石入
標準価格: 11,000円

バランス目盛



目量0.001mm
測定範囲2mm
21135-10
● ショックブルーフ
● 宝石入
標準価格: 14,600円

連続目盛



目量0.001mm
測定範囲5mm
21185-10
● 宝石入
標準価格: 19,800円

バランス目盛



目量0.001mm
測定範囲5mm
21195-10
● 宝石入
標準価格: 19,800円

連続目盛

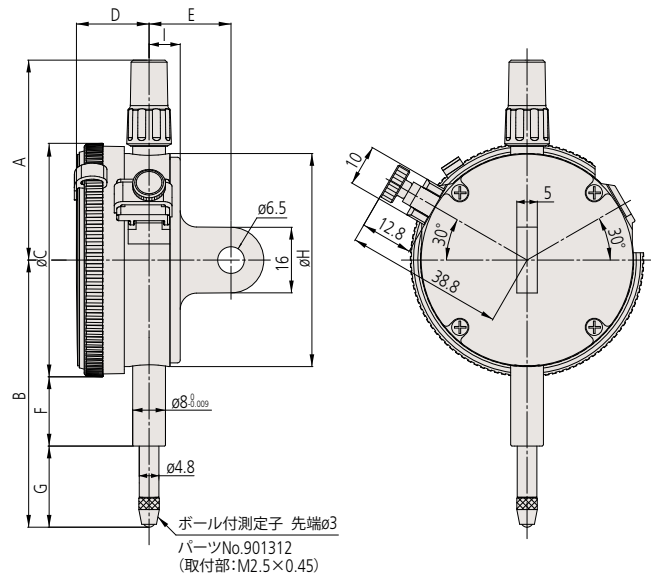


目量0.005mm
測定範囲5mm
21245-10
● 宝石入
標準価格: 10,500円

(外観・仕様・価格などは商品改良のために、一部変更することがありますのでご了承ください。)

■ 外観寸法図

単位:mm



コードNo.	A	B	C	D	E	F	G	H	I	本体質量 (g)	
										耳金付裏ぶた付	平裏ぶた付
2109S-10	48.8	60.5	57	17.7	20	16.9	15.1	52	7.6	148	139
2110S-10	48.8	66.5	57	17.7	20	16.9	21.1	52	7.6	149	140
2113S-10	48.8	61	57	17.7	20	16.9	15.6	52	7.6	148	139
2118S-10	48.8	60.3	57	17.7	20	16.9	14.9	52	7.6	146	137
2119S-10	48.8	60.3	57	17.7	20	16.9	14.9	52	7.6	146	137
2124S-10	48.8	60.3	57	17.7	20	16.9	14.9	52	7.6	146	137

※測定子詳細は、F-49～F-53ページを参照ください。

■ 仕様

コードNo. (耳金付裏ぶた)	コードNo. (平裏ぶた)	目量 (mm)	測定 範囲 (mm)	目盛 仕様	長針 1回転 (mm)	仕様				全測定 範囲 指示 誤差 (μ m)	戻り 誤差 (μ m)	繰返し 精度 (μ m)	測定力 (N)	連続目盛	バンス目盛	逆目盛	倍目盛幅	シフトフル	防水 (P6)	防水 (P4)	防塵・防滴	下死点シバ	寶石入	歯輪調整	置針式	中2針	低測定力	インジケータ	指針調整式
						任意の 1/10回転 指示 誤差 (μ m)	任意の 1/2回転 指示 誤差 (μ m)	任意の 1回転 指示 誤差 (μ m)	任意の 1回転 指示 誤差 (μ m)					連続目盛	バンス目盛	逆目盛	倍目盛幅	シフトフル	防水 (P6)	防水 (P4)	防塵・防滴	下死点シバ	寶石入	歯輪調整	置針式	中2針	低測定力	インジケータ	指針調整式
2109S-10	2109SB-10	0.001	1(5)	0-100-0	0.2	2	3	4	5	2	0.5	1.5以下	✓																
2110S-10	2110SB-10	0.001	1(5)	\pm 0-100	0.1	2	3	4	5	2	0.5	1.8以下	✓			✓	✓												
2113S-10	2113SB-10	0.001	2(5,5)	0-100-0	0.2	2	4	5	7	2	0.5	1.5以下	✓				✓												
2118S-10	2118SB-10	0.001	5	0-100-100	0.2	3.5	5	6	10	3	1	1.5以下	✓																
2119S-10	2119SB-10	0.001	5	0-100-0	0.2	3.5	5	6	10	3	1	1.5以下	✓																
2124S-10	2124SB-10	0.005	5	\pm 0-50	0.5	5	8	9	12	3	3	1.5以下	✓																

※1 測定範囲()内寸法は、フリーストローク(測定範囲含む)です。

※完成品検査は縦姿勢(測定子下向き姿勢)で行ない精度保証をしています。

(外観・仕様・価格などは商品改良のために、
一部変更することがありますのでご了承ください。)

ミットヨ精密測定機器・総合カタログ

Catalog No.13(47)

2016年6月発行

発行：株式会社ミットヨ

川崎市高津区坂戸1-20-1 ㊦213-8533