

レンズメータ

- 凹凸レンズ、または平面の厚さ測定ができます。
- 平面の厚さを測定する場合は、アンビル部を差しかえて使用します。
- 球面測定子付

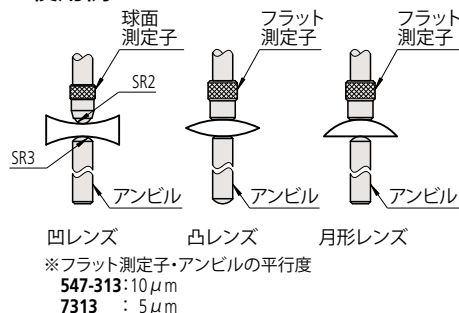


547-313

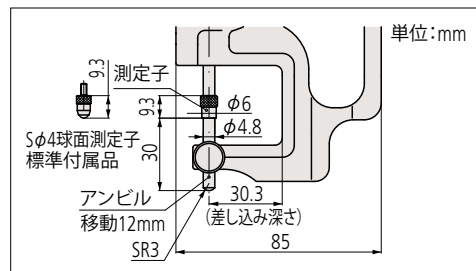


7313

■使用例



■主要寸法図



■仕様

コードNo.	目量 (mm)	測定範囲 (mm)	差し込み深さ (mm)	アンビル移動量 (mm)	指示誤差 (μm)	測定力 (N)	質量 (g)	読取り	標準価格
547-313	0.01	0~10	30	12	±20	1.5以下	275	シックネスゲージ用543-400B	23,800円
7313					±15	1.4以下	220	シックネスゲージ用2046SB	9,770円

※デジマチックタイプの指示誤差は、量子化誤差±1カウントを含んでいません。

パイプゲージ

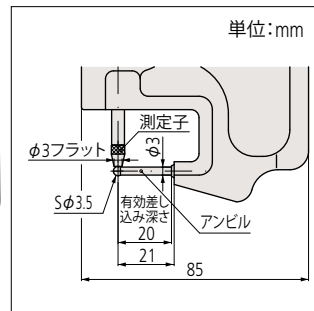
- パイプの肉厚や湾曲した板の厚さなどの測定ができます。



547-360

7360

■主要寸法図



■仕様

コードNo.	目量 (mm)	測定範囲 (mm)	差し込み深さ (mm)	パイプの最小 内径 (mm)	指示誤差 (μm)	測定力 (N)	質量 (g)	読取り	標準価格
547-360	0.01	0~10	20	φ3.5	±20	1.5以下	250	シックネスゲージ用543-400B	23,100円
7360					±15	1.4以下	220	シックネスゲージ用2046SB	8,760円

※測定子の交換には、ダイヤルゲージを含めた調整が必要となります。
特別注文品として、ご相談下さい。

※デジマチックタイプの指示誤差は、量子化誤差±1カウントを含んでいません。

ミットヨ精密測定機器・総合カタログ

Catalog No.13(47)

2016年6月発行

発行：株式会社ミットヨ

川崎市高津区坂戸1-20-1 〒213-8533

(外觀・仕様・価格などは商品改良のために、一部変更することがありますのでご了承ください。)