

高機能・高性能型 デジタルフォースゲージ ZT (ZTA/ZTS) シリーズ

高い追従性で荷重値をより正確にとらえます
日本語表記で、多彩な機能を簡単にセットアップ
USBメモリへの連続データ記録や変位（長さ）の入力など新たな入出力機能

【計測部】

- ・アタッチメントを取り付けることで、引張力・圧縮力・剥離力など様々な測定が可能

【表示部】

- ・見やすい高輝度ディスプレイ（有機EL）
- ・日本語表記によるわかりやすい機能設定

- ・表示したい項目が選べるマルチ表示（時刻／使用メモリ数／設定コンパレータ値、その他）

ZTAシリーズ特徴

- ・変位量の表示（要変位計搭載計測スタンド）
- ・2つのピーク（2段階）を表示可能（スイッチの接点ピークを取得するなど）に便利な機能

ZTA 正面
※2500N 以上のモデルは形状が異なります。
※ZTS モデルは操作部のデザインが多少異なります。

ZTA 底コネクタ部

【判定LED】

- ・設定した値に対してOK、NGを判定するコンパレータ機能

【内部性能・操作部】

- ・最大 2000 回／秒更新のサンプリングスピードで高い荷重追従性
- ・内部メモリ搭載で 1000 データ保存が可能

【通信部】

- ・USB通信で簡単にめらかなグラフを作成可能（最大 2000 回／秒通信（要別売ソフトウェア））

ZTAシリーズ特徴

- ・USBメモリに連続データ記録（※USBメモリは付属していません）
- ・変位（長さ）の入出力搭載で荷重—変位測定が可能（要変位計搭載計測スタンド）

【使用例】

ハンドユーズ	より精密な荷重試験	荷重—変位試験
手で持って簡易的に引張力・圧縮力などを測定します。	計測スタンドと組み合わせ、速度、方向の再現性を高め、より精密な測定を行います。	変位計搭載計測スタンドと専用ソフトウェアで荷重—変位の特性評価を行います。

[ZT シリーズ仕様]

用途に合わせて2つのモデル (ZTA/ZTS) からお選びできます。

型式	ZTA	ZTS
特徴	変位入出力や USB メモリ記録など、多彩な機能を持つ上位モデル	ZTA の性能はそのままに、機能を絞った標準モデル
精度	±0.2%F.S.±1digit	
測定単位	N, (mN, kN) (※1)	
表示	符号付4桁	
表示更新	10回/秒	
サンプリング速度	最大2000回/秒 (※2)	
バッテリー動作時間	8時間 (8時間満充電)	
オーバーロード値	定格約200%	
使用環境	温度: 0 - 40° C 湿度: 20 - 80%RH	
機能	マルチ表示 (上下2段選択表示) / ピークホールド (引張および圧縮) / 内部メモリ (1000データ) / コンパレータ (合否判定) / 画面表示反転 / 符号反転 / ゼロクリアタイマ / +NG アラーム / オフタイマ (自動電源オフ) / 感度設定 / 時刻表示	
	1st2nd ピーク検出 / 荷重ピーク時変位検出 / 指定荷重時変位リセット	—
出力機能	USB / RS232C / ミットヨデジマチック (※3) / 2VDC アナログ出力 (D/A) / コンパレータ 3段階 (-NG/OK/+NG) / オーバーロード警告	
	サブコンパレータ 2段階 (大小判定出力) / USB メモリ / 変位	—
オーバーロード警告	約110%F.S. (メッセージ表示・アラーム音)	
外部接点	センド (接点ホールド) / ゼロリセット / ピーク ON・OFF 設定	
本体重量	1000N 以下: 約490g (※4) 2500N 以上: 約1100g (※4)	
外観形状	寸法図参照	
付属品	AC アダプタ / 検査成績書 / ドライバCD (データロガー簡易ソフト付) / アタッチメント (レンジにより付属は異なります) / USB ケーブル / 収納ケース	
	USB メモリ用アダプタ (※5)	—

※1 5N 以下モデルは mN、1000N 以上は kN の表示も可能です。また、換算値として kg (g: 5N 以下レンジ) の単位表示も可能です。

※2 USB メモリでの連続データ取得は最大 100 回/秒となります。

※3 ミットヨデジマチック入力対象製品でも使用できないものもございます。



※4 レンジにより重量は若干異なります。

※5 USB メモリは付属しておりません。

[ZT シリーズレンジ]

型式		レンジ	表示	最小分解能	計測軸	付属アタッチメント
ZTA-2N	ZTS-2N	2N	2.000N (2000mN)	0.001N (1mN)	M6	A1~A8
ZTA-5N	ZTS-5N	5N	5.000N (5000mN)	0.001N (1mN)		
ZTA-20N	ZTS-20N	20N	20.00N	0.01N		
ZTA-50N	ZTS-50N	50N	50.00N	0.01N		
ZTA-100N	ZTS-100N	100N	100.0N	0.1N		
ZTA-200N	ZTS-200N	200N	200.0N	0.1N		
ZTA-500N	ZTS-500N	500N	500.0N	0.1N		
ZTA-1000N	ZTS-1000N	1000N	1000N (1.000kN)	1N (0.001kN)	M10	S1~S8 RS1, S2~S8
ZTA-2500N	ZTS-2500N	2500N	2500N (2.500kN)	1N (0.001kN)		
ZTA-5000N	ZTS-5000N	5000N	5000N (5.000kN)	1N (0.001kN)		

[付属品説明]

<p>データロガー 簡易ソフトウェア ZT-Logger</p>	<p>主な機能</p> <ul style="list-style-type: none"> ・ ピークデータ取得 (※1) ・ 連続データ取得 (秒 10 データ) (※1) ・ メモリデータ呼び出し (※1) ・ CSV 形式保存 <p>動作環境</p> <ul style="list-style-type: none"> ・ OS : Windows XP/Vista/7(32bit/64bit) ・ CPU : Pentium4 以上推奨 ・ メモリ : 4GB 以上推奨 ・ .NET Framework4 以上 <p>※1 取得可能データ : 荷重/変位 (要変位出力搭載計測スタンド) / 時間</p> <p>※2 特殊な環境では動作しないこともございますのでご了承ください</p>	 <p>※画面は開発中のものです</p>
<p>アタッチメント</p>	<p>付属内容</p> <p>→ZT シリーズレンジ参照</p> <p>※ レンジにより付属品が異なります ※ 詳細はアタッチメント個別仕様書をご確認ください</p>	<p>付属アタッチメント形状 (一部抜粋)</p>  <p>S-1 小鉤 S-2 平型 S-3 円錐 S-6 接続ロッド S-7 大鉤</p>

[オプション]

オプション	説明	型式
<p>アナログ電圧 (センサ生データ)</p>	<p>センサの反応を変換なしの高速なアナログ電圧で出力します</p> <p>※ 反応は D/A (標準) アナログと比べ高いですが、ゼロリセットができないこととノイズ成分が多い欠点を持ちます)</p> <p>※ 要専用ケーブル : CB-118</p>	<p>-AN</p>

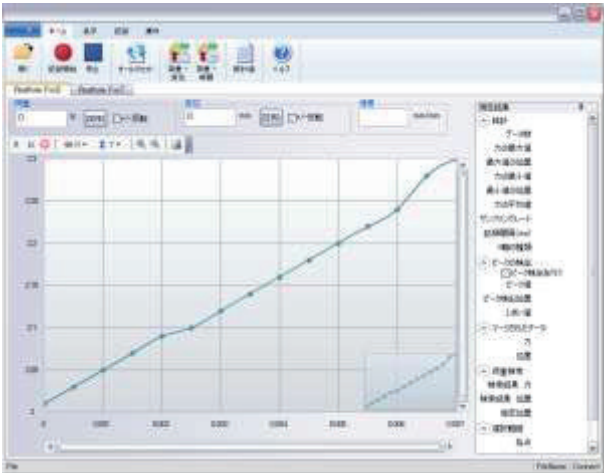

[フォースゲージの応用]

たとえばこんなことが可能です。

1. 荷重値に合わせて外部機器を制御したい。(指定したチカラで機械を止める、動作を変えるなど)
2. 指定の荷重値を負荷したい。(一定のチカラで物体を押さえつけるなど)
3. 作業工程に連動した検査装置を作りたい。(検査工程の効率化など)
4. 合否判定機能を利用して、不良品の早期発見につなげたい。(品質管理の徹底など)

→詳しくは、弊社サービススタッフにお問い合わせください。(TEL:0532-33-3288)

[関連製品]

荷重グラフ作成ソフトウェア：Force-Recorder																											
 <p>※画面は開発中のものです</p>	<p>USB の高速通信（最大 2000 回/秒）でスムーズな荷重変化のグラフを作成できます。 3つのグレードからお選びいただけます。</p> <table border="1"> <thead> <tr> <th>主な機能</th> <th>Professional (プロ)</th> <th>Standard (スタンダード)</th> <th>Light (ライト)</th> </tr> </thead> <tbody> <tr> <td>荷重-時間グラフ作成 (サンプリング：最大2000回/秒)</td> <td>○</td> <td>○</td> <td>○</td> </tr> <tr> <td>フォースゲージ機能設定</td> <td>○</td> <td>○</td> <td>○</td> </tr> <tr> <td>CSV 形式保存</td> <td>○</td> <td>○</td> <td>○</td> </tr> <tr> <td>グラフ重ね合わせ (5 データ)</td> <td>○</td> <td>○</td> <td></td> </tr> <tr> <td>荷重-変位グラフ作成</td> <td>○</td> <td></td> <td></td> </tr> </tbody> </table> <p>※ Professional (プロ) バージョンは、ZTA と変位計搭載スタンドが必要となります ※ 詳細は個別仕様書でご確認ください</p>			主な機能	Professional (プロ)	Standard (スタンダード)	Light (ライト)	荷重-時間グラフ作成 (サンプリング：最大2000回/秒)	○	○	○	フォースゲージ機能設定	○	○	○	CSV 形式保存	○	○	○	グラフ重ね合わせ (5 データ)	○	○		荷重-変位グラフ作成	○		
	主な機能	Professional (プロ)	Standard (スタンダード)	Light (ライト)																							
荷重-時間グラフ作成 (サンプリング：最大2000回/秒)	○	○	○																								
フォースゲージ機能設定	○	○	○																								
CSV 形式保存	○	○	○																								
グラフ重ね合わせ (5 データ)	○	○																									
荷重-変位グラフ作成	○																										
プリンタ：DP-1VR	ハンドル：F0H-1	バッテリー：BP-308																									
 <p>表示値・内部メモリデータをその場で印字することが可能です。 要ケーブル：CB-308</p>	 <p>フォースゲージを手で持って使用する場合、大きな力も安定して付加できます。</p>	 <p>バッテリーが消耗した時の交換用バッテリーです。</p>																									

[関連ケーブル]

型式	説明	用途
CB-108	アナログケーブル	マルチメータ、オシロスコープなどとの接続
CB-118	アナログケーブル (オプション-AN 用)	マルチメータ、オシロスコープなどとの接続
CB-208	RS232C ケーブル	独自のシステムを含むパソコンなどとの接続
CB-308	デジマチックケーブル	プリンタ DP-1VR 接続
CB-508	スタンドオプションケーブル (MX 接続用)	荷重制御やオーバーロード保護機能を有効にする際の計測スタンドとの接続
CB-518	スタンドオプションケーブル (MX2,EMX 接続用)	荷重制御やオーバーロード保護機能を有効にする際の計測スタンドとの接続
CB-718	変位測定用スタンド接続ケーブル (MX2-FA 用)	変位計搭載計測スタンドと接続し、荷重-変位測定を行う (荷重制御、オーバーロード保護機能有効)
CB-728	変位測定用スタンド接続ケーブル (EMX-FA 用)	変位計搭載計測スタンドと接続し、荷重-変位測定を行う (荷重制御、オーバーロード保護機能有効)
CB-908	オープンエンド接続ケーブル	バラ線 37 ピン出力ケーブル (特殊な機器との接続など、お客様にてコネクタ取付時)

[センサセパレートタイプ]

外付けセンサ（ロードセル）との組み合わせによりフォースゲージの利用幅が広がります。

狭い場所での測定、離れた場所での測定、特殊なロードセルとの接続など用途に合わせた使用が可能となります。

※ 詳細はセパレートタイプ仕様書をご覧ください

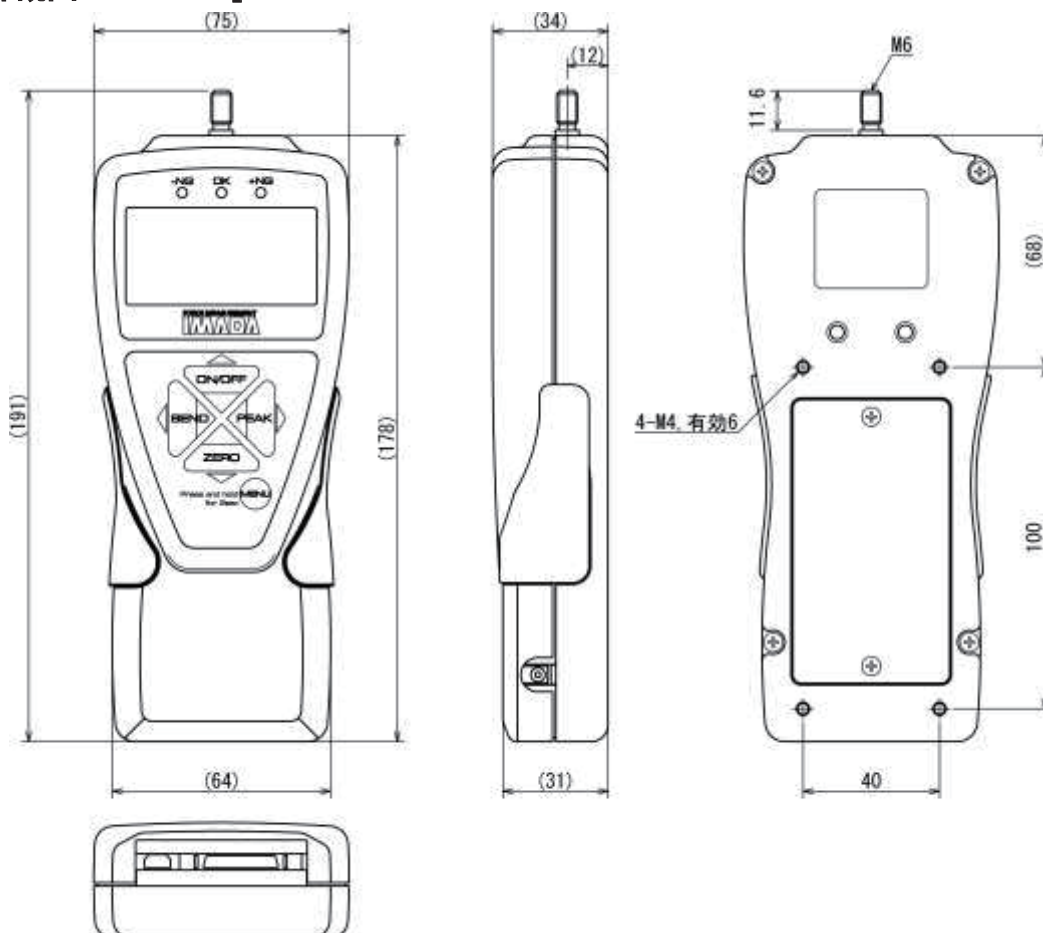


[センサセパレートタイプ取り付け可能ロードセル]

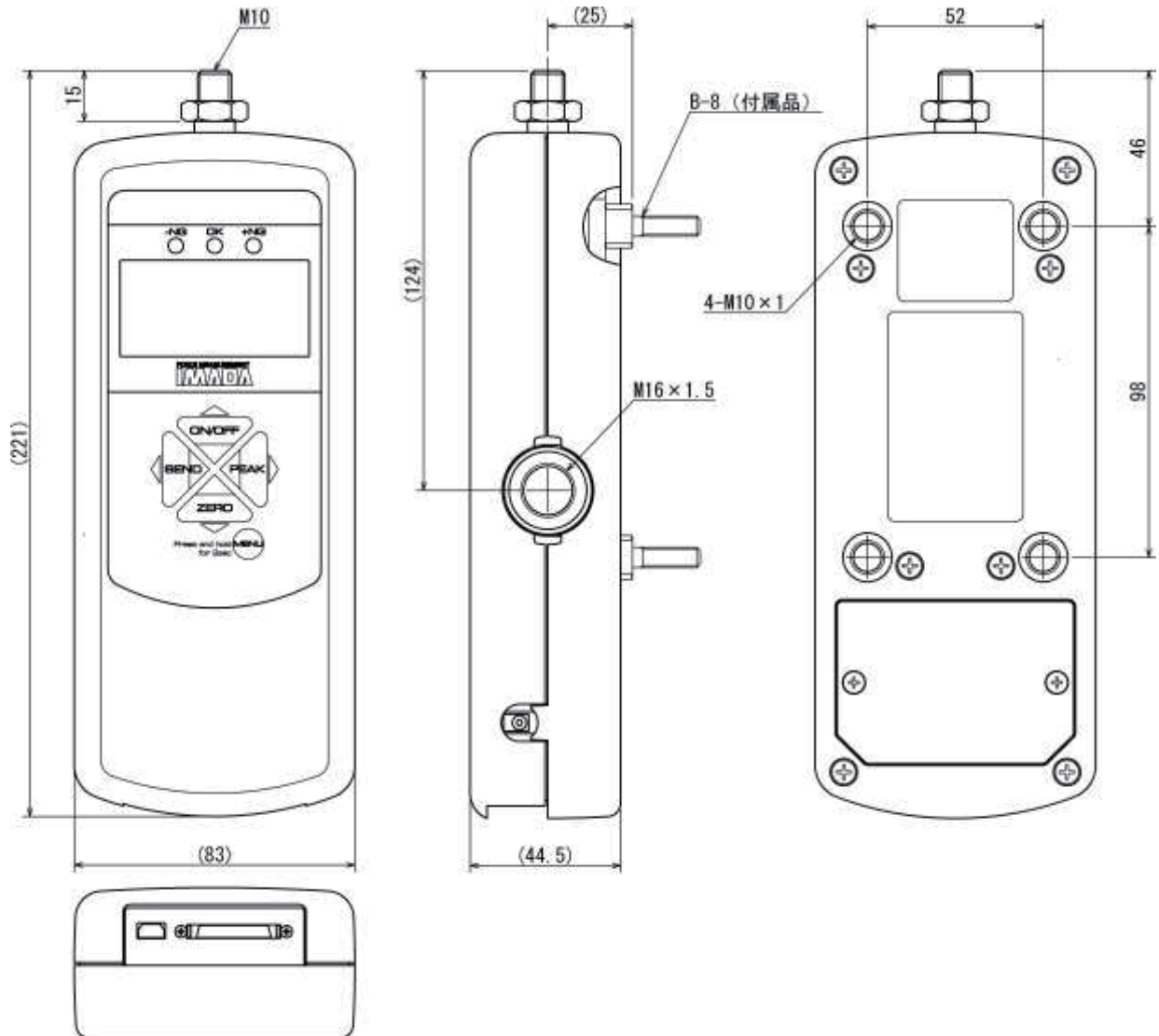
型式	DPU シリーズ	LM シリーズ	LMU シリーズ	その他
特徴	取り付けが容易な汎用型 引張・圧縮両用ロードセル	コイン型の薄型圧縮用 ロードセル	小型引張・圧縮両用 ロードセル	LU シリーズ LC シリーズ WP-50N LMT-1000N PN-50N TMS シリーズ DM-2000N
レンジ	2N~20kN	10N~20kN	50N~500N	
精度	±0.2%F.S.	±1~2.5%F.S.	±1%F.S.	
画像				

※ 各ロードセルの詳細仕様は個別の仕様書でご確認ください。

[外観図：～1000N]



[外観図：2500N～5000N]



測定器の総合商社
SP 株式会社 佐藤商事
SATO SHOUJI INC.
〒211-0063 川崎市中原区小杉町 1-403 武蔵小杉タワープレイス 5 階
☎: **044-738-0622**
FAX: 044-738-0623

[校正証明書]

本機種では、オプションにより校正証明書を発行することが可能です。

[注意事項]

本記載事項は、改良等のため予告なく変更することがありますのでご了承ください。

本製品は荷重測定を目的としており、それ以外には使用できません。

本仕様書の記載内容を無断で利用することはお断りしております。