

内径測定器

●各種内径を手軽に精密測定するために

568シリーズ ABSボアマチック(三点式内径測定器)

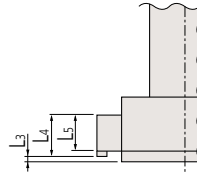
SBM-CX

- レバー操作により簡単に、しかもスピーディーに測定できるスナップタイプのデジタル表示内径測定器です。
- 測定面にチタンコーティングを施しています。
- 三点式測定ヘッドにより、安定性の高い測定データが得られます。
- 絶対原点を持つABS(絶対)スケールの内蔵で、電源ON毎の原点合せが不要です。また、オーバースピードエラーが発生しませんので、信頼性も向上しています。



- 公差判定機能を搭載していますので、上・下限値を設定すれば合否判定が可能です。また、判定結果のみを拡大表示することもできます。
- 2箇所レイアウトされたスイッチで操作性がアップします。
- 表示部は見やすい位置にセットできます。(330°回転)
- 止まり穴の底面近くまで測れます。

測定範囲 (mm)	L3 (mm)	L4 (mm)	L5 (mm)
6~12	2以下	—	2.5
12~20	0.3以下	5.6	3.5
20~30	0.3以下	8.3	5.2
30~50	0.3以下	13	10
50~125	0.3以下	17	14



- エクステンションロッド(オプション)を接続し深穴の測定も可能です。



エクステンションロッド(オプション)

- 測定データの出力端子があり、統計的工程管理システムや計測システムにも対応しています。(A-3ページをご参照ください。)
- 測定データをキーボード信号に変換し、市販の表計算ソフトのセルに直接入力することができる便利なインターフェース・インプットツールを取り揃えています。(A-5ページをご参照ください。)
- いくつかの測定範囲のものをセットしたエコノミーセット(測定ヘッド交換式)とフルセットも用意しています。
- セットリングはC-47ページをご参照ください。

●大形液晶表示

文字高さ11mm(従来品8.5mm 文字面積比 約1.5倍)の大形液晶表示を採用し、測定値の読み取り易さが向上しています。



原寸大

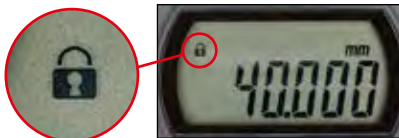
●三つの大形ボタン

ABSクーラントブルーフェジマチックインジケータ ID-N/ID-Bなどで好評な三つの大形ボタンを採用し、押し易さと各機能の簡単操作を実現しています。



●ファンクションロック機能

あらかじめ設定した各種機能を誤った操作で変更しないように、設定状態をロックする機能で、安心して使用できます。



検査成績書を標準で添付しています。詳細はU-15ページをご参照ください。

ABSOLUTE™ アブソリュートエンコーダ

■共通仕様

- 最小表示量:0.001mm
- 表示:6桁LCD、一符号
- 量子化誤差:±1カウントを含まず
- 応答速度:無制限
- 電源:ボタン形酸化銀電池SR44(No.938882)1個 標準付属(標準付属のボタン形酸化銀電池は、モニタ用です)
- 位置検出方式:静電容量式アブソリュートエンコーダ
- 電池寿命:連続使用で約5,000時間

■機能

- 公差判定機能
- 公差判定拡大表示機能
- プリセット機能(2個記憶可能)
- ゼロセット機能
- ホールド機能、エラー警報
- 電池電圧低下警報
- データ出力機能
- ファンクションロック機能
- 表示部回転機能(330°)

■特殊内径形状用を製作致します

詳細は、C-49ページをご参照ください。

■アクセサリ(オプション)

- 詳細はA-23ページをご確認ください。
- USBインプットツールダイレクト
- USB-ITN-F(2m):No.06ADV380F(標準価格12,000円)
- U-WAVE-T専用接続ケーブル
- 標準用(160mm):No.02AZD790F(標準価格4,400円)
- フットスイッチ用:No.02AZE140F(標準価格7,500円)

(外観・仕様・価格などは商品改良のために、一部変更することがありますのでご了承ください。)

仕様

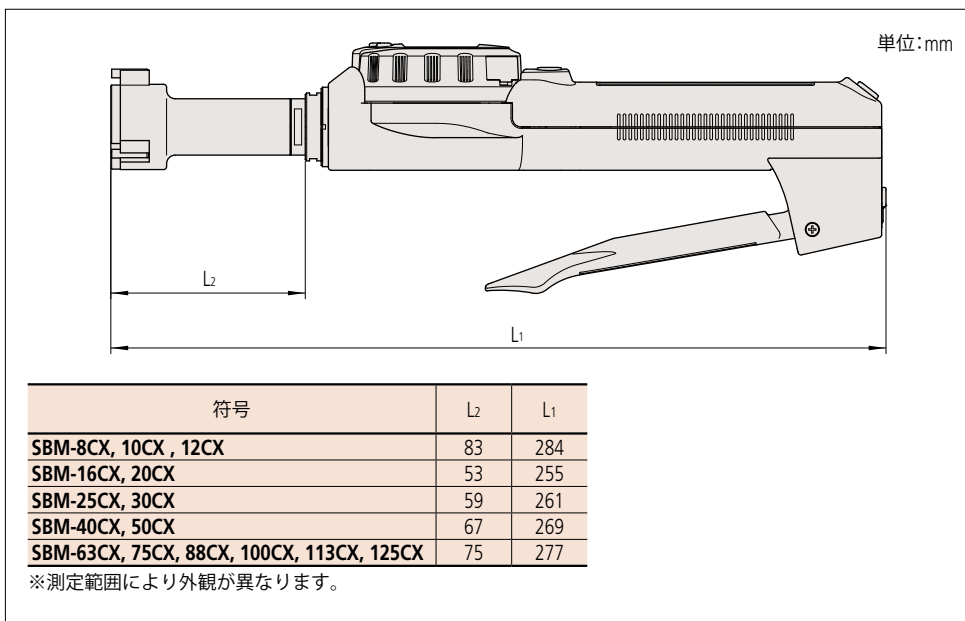
コードNo.	符号	測定範囲 (mm)	器差 (mm)	質量 (g)	アクセサリ(オプション)		標準価格	
					エクステンションロッド	接続ケーブル		
568-361	SBM-8CX	6~8	±0.005 (最大差0.005)	480	952322 (100mm)		73,900円	
568-362	SBM-10CX	8~10		485			73,900円	
568-363	SBM-12CX	10~12		485			73,900円	
568-364	SBM-16CX	12~16		475			952621 (150mm)	75,800円
568-365	SBM-20CX	16~20		480			75,800円	
568-366	SBM-25CX	20~25	±0.006 (最大差0.006)	540	952622 (150mm)	905338 (1m)	78,700円	
568-367	SBM-30CX	25~30		555			78,700円	
568-368	SBM-40CX	30~40		565			84,600円	
568-369	SBM-50CX	40~50		610			86,500円	
568-370	SBM-63CX	50~63		730			952623 (150mm)	905409 (2m)
568-371	SBM-75CX	62~75		740	92,500円			
568-372	SBM-88CX	75~88		790	95,500円			
568-373	SBM-100CX	87~100		800	98,500円			
568-374	SBM-113CX	100~113		900	101,500円			
568-375	SBM-125CX	112~125		910	104,500円			

※器差は測定面の全面が当たる場合の値です。

※最大差とは器差のうち最大値と最小値と差です。

※セットリングはオプションです。

外観寸法図



ミットヨ精密測定機器・総合カタログ

Catalog No.13⁽⁴⁷⁾

2016年6月発行

発行：株式会社ミットヨ

川崎市高津区坂戸1-20-1 〒213-8533

(外観・仕様・価格などは商品改良のために、
一部変更することがありますのでご了承ください。)