



検査成績書を標準で添付しています。
詳細は、U-15ページをご参照ください。

543シリーズ ABSデジマチックインジケータ ID-SX

■共通仕様

- 表示: 6桁LCD、符号
- 使用可能姿勢: 全姿勢
- 位置検出方式: 静電容量式アブソリュートエンコーダ
- 電源: ボタン形酸化銀電池SR44 (No.938882) 1個 標準付属 (標準付属のボタン形酸化銀電池はモニター用です)
- 最大応答速度: 無制限 (做い測定には対応不可)

■機能

- オリジンセット (ゼロセット) 機能
- ディレクション切換機能
- データ出力機能
- 電池電圧低下警告表示
- エラー警告表示

■アクセサリ (オプション)

●リフティング関係

- リフティング用レバー: No.21EZA198
- リフティングノブ: No.21EZA105
- リフティング用レリーズ: No.540774

●接続ケーブル (測定データ出力用)

- 1m: No.905338 (標準価格2,200円)
- 2m: No.905409 (標準価格3,080円)

詳細は、A-23~A-25ページをご参照ください。

●USBインプットツールダイレクト

- USB-ITN-F (2m): No.06ADV380F (標準価格12,000円)

※測定器本体にデータ出力スイッチがございませんので、USB-ITPAKを別途、ご購入下さい。詳細は、A-5、A-10ページをご参照ください。

●U-WAVE-T専用接続ケーブル:

- No.02AZD790F (標準価格4,400円) 160mm
- フットスイッチ用: No.02AZE140F (標準価格7,500円)

詳細は、A-7~A-9ページをご参照ください。

●デジマチックミニプロセッサ DP-1VR: No.264-504

- ミトヨダイヤルゲージ用各種測定子※1
- 各種裏ぶた※2
- 各種スタンド類※3

※1: 詳細は、F-49~F-53をご参照ください。

※2: 詳細は、F-54をご参照ください。

※3: 詳細は、F-81~F-87をご参照ください。

■保護等級IP53※4

レベル5: 防じん形

じんあいの侵入を完全に防止することはできないが、電気機器の所定の動作及び安全性を阻害する量のじんあいの侵入があってはならない。

レベル3: 散水 (Spraying water) に対して保護する。鉛直から両側に60度までの角度で噴霧した水によっても有害な影響を及ぼしてはならない。

各保護等級の試験条件の詳細は、IEC60529:2001、JIS C 0920:2003をご参照ください。

※4: IP値は固形/異物及び水に対しての保護に関する規格です。切削液が掛かるような環境には耐油性を向上させたクーラントブルータイプ (ID-N/Bシリーズ) をご用意しております。(詳細は、F-7ページをご参照ください。)

- 使いやすさを重視し、必要な機能を絞り込んだコストパフォーマンスタイプのインジケータです。最小表示量0.01mmと0.001mmの機種をラインアップしています。また、防じん・散水保護仕様 (保護等級IP53※4) のID-S112PX (最小表示量0.001mmのみ) もあります。なお、電源は各機種共通で「ボタン形電池 (SR44)」になります。
- 位置検出センサには、絶対原点を持つミトヨ独自のABS (アブソリュート) センサを搭載し

ています。電源ON毎の原点合わせが不要で、オーバースピードエラーも発生しないので、信頼性が向上しております。

●液晶表示は読取り易い文字高さ9mmの「デカ文字」表示です。

●測定データの出力端子があり、統計的工程管理システムや計測システムが構築できます。(A-3ページをご参照下さい。)



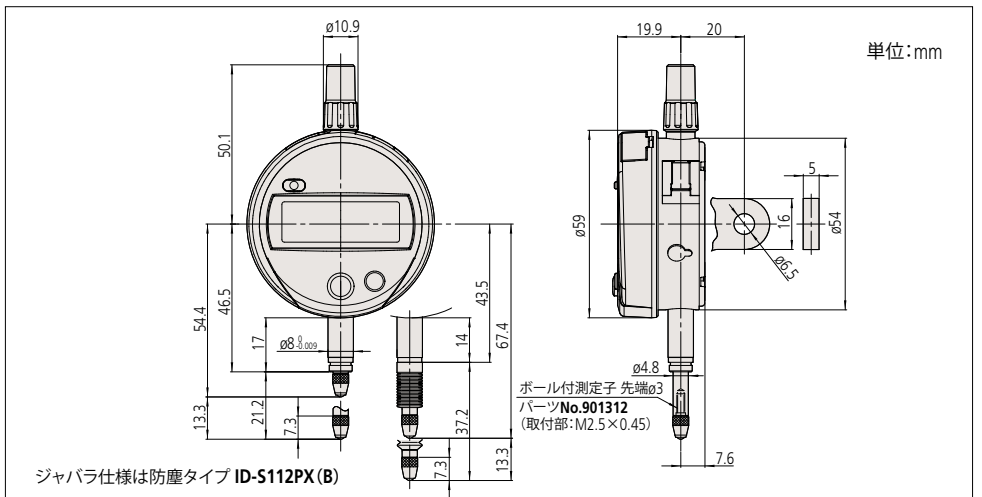
■仕様

コードNo.	符号	測定範囲	最小表示量	広範囲行き精度	戻り誤差	繰返し精密度	裏ぶた仕様	測定力	電池寿命	本体質量	標準価格		
543-781	ID-S1012X	12.7mm	0.01mm	0.02mm以下	0.02mm以下	0.01mm以下	耳金付	1.5N以下	約20,000時間 (連続使用)	150g	12,500円		
543-781B	ID-S1012XB			以下	以下	以下	平			140g			
543-790	ID-S112X		0.001mm	0.003mm以下	0.002mm以下	0.002mm以下	耳金付	1.5N以下		約18,000時間 (連続使用)	150g	19,800円	
543-790B	ID-S112XB			以下	以下	以下	平				140g		
543-794	ID-S112PX※5		0.001mm	0.003mm以下	0.002mm以下	0.002mm以下	0.002mm以下	耳金付			2.5N以下	155g	22,800円
543-794B	ID-S112PXB※5												

※広範囲行き精度、戻り誤差、繰返し精密度は20℃の通常測定での精度で、量子化誤差±1カウントを含みません。
※5: 防じん、防水仕様 (保護等級IP53) です。キャップ装着時のみ有効です。キャップ取外し時、リフティング関係のアクセサリ装着時、接続ケーブル装着時は無効です。

※原点設定位置については、F-18ページの「デジマチックインジケータに関する補足説明」をご参照ください。

■外観寸法図



詳しくは、「ABSデジマチックインジケータ ID-Sシリーズ」Catalog No.12013をご覧ください。

(外観・仕様・価格などは商品改良のために、一部変更することがありますのでご了承ください。)