

デジタル台はかり

# DP-6800 シリーズ

高精度デジタルロードセル採用



検定精度 1/6000 (30kg/5g、60kg/10g、120kg/20g) を実現。  
 文字サイズ45mmの大型液晶表示を採用し、チェッカ機能 (LEDランプ判別)・ランク選別機能 (加算・減算)・計数機能など、製造業・農産加工業など様々な業界において作業効率の向上と計量ロスの削減に役立ちます。

## 01 ランク選別機能

### 農産物の選別作業をスピーディーに

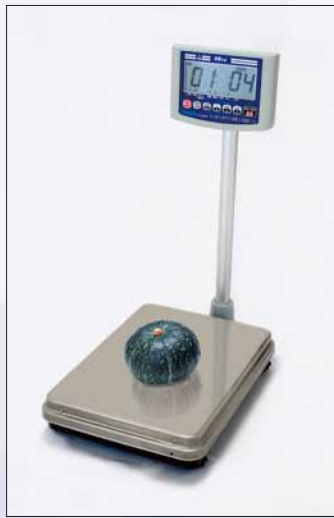
「加算式」と「減算式」のランク選別方法を標準搭載いたしました。品物に応じて、使い分けることにより**正確でスピーディーな選別作業**を実現。また、通常の目量より細かい目量で設定することができます。



#### ●減算式

沢山ある品物の中から抜き取るだけで抜き取られた品物がどのランクであるかを液晶表示とLEDランプにより即座に判別いたします。

※上記写真は品種No.1の3番目のランクであることを示しています。



#### ●加算式

品物を計量台に載せるだけで、どのランクであるかを液晶表示とLEDランプにより即座に判別いたします。

※上記写真は品種No.1の4番目のランクであることを示しています。

### 音声出力 工場オプション

音声ランクユニットと組み合わせると、ランク結果をS、M、L等の音声でお知らせをすることも可能です。より一層、作業効率の向上に役立ちます。

※音声ランク出力ユニットは、非防水です。



### 計数機能

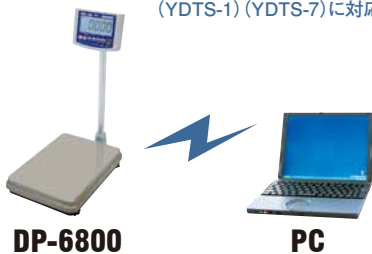
定数の品物 (10、20、50、100、200個) から1個当りの質量 (単重) を求め、品物を計量部本体に載せると個数を瞬時に計算し表示いたします。

## ワイヤレス通信機能 Network オプション

### 1 Bluetooth™ 無線通信

パソコンによる計量データの集計・分析・管理が容易に行えます。最大7台のはかりの計量データをワイヤレスで1台のパソコンに通信可能です。

●別売のデータ収集ソフト (YDTS-1) (YDTS-7) に対応



### 2 Bluetooth™ 無線プリンタ / ジャーナルプリンタ

場所を選ばずその場で作業に応じた計量データをプリント印字する事が可能です。

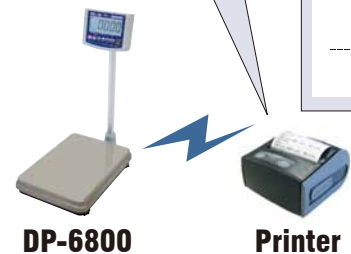
#### ●無線プリンタ

通常計量時  
 正味値 0.625kg 風袋量 0.000kg 総量 0.625kg  
 正味値 0.625kg 風袋量 0.000kg 総量 0.625kg  
 定数値 0.100kg 許容値 0.005kg  
 合計 2回 1.250kg

チェッカ計量時  
 yyyy年mm月dd日 品種 01  
 正味値 0.625kg 風袋量 0.000kg 総量 0.625kg  
 上乗値 0.163kg 下乗値 0.100kg  
 合計 1回 0.625kg

ランク計量時  
 yyyy年mm月dd日 HH時MM分 品種 01  
 正味値 0.625kg ランク外  
 yyyy年mm月dd日 HH時MM分 品種 01  
 正味値 0.070kg ランク1  
 yyyy年mm月dd日 HH時MM分 品種 01  
 正味値 0.120kg ランク4  
 合計 3回 0.740kg  
 ランク外 ( 0.020kg ~ 0.320kg ) 合計 0  
 ランク1 ( 0.020kg ~ 0.040kg ) 合計 1  
 ランク2 ( 0.045kg ~ 0.065kg ) 合計 0  
 ランク3 ( 0.070kg ~ 0.090kg ) 合計 0  
 ランク4 ( 0.095kg ~ 0.115kg ) 合計 1  
 ランク外 ( 0.120kg ~ 0.140kg ) 合計 0  
 ランク外 ( 0.145kg ~ ) 合計 1

定量計量時  
 yyyy年mm月dd日 品種 01  
 正味値 0.625kg 風袋量 0.000kg 総量 0.625kg  
 定数値 0.100kg 許容値 0.005kg  
 合計 2回 1.250kg



#### ●ジャーナルプリンタ

通常計量時  
 YY, MM, DD HH: MM  
 G 1.455kg  
 T 0.000kg  
 1 N 1.455kg  
 YY, MM, DD HH: MM  
 G 1.455kg  
 T 0.000kg  
 2 N 1.455kg  
 YY, MM, DD HH: MM  
 G 1.455kg  
 T 0.000kg  
 2 2.910kg

(印字例)

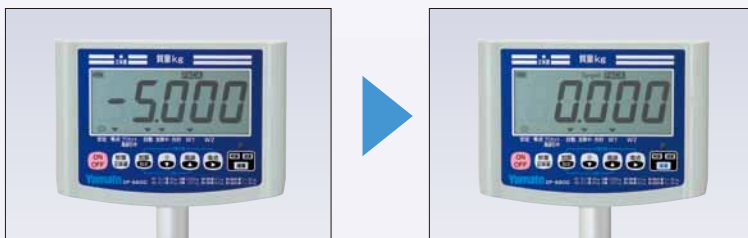
※通信距離は、通信機器間の障害物や電波状況により異なりますので、事前にお問合せください。



## 02 定量計量機能

### 過不足量表示により定量詰め作業時の計量ロスを防止

一般的な計量器による定量計量作業は、目標値になるよう計量作業を行います。Yamatoの定量計量機能では、最初にターゲット質量値をマイナス表示させ、表示が0kgになるよう計量作業を行います。常に表示が0kgになるまで計量作業を行いますので、誰でも間違えることなく簡単に計量作業を行うことができます。



たとえば、5kgの袋詰め計量作業を行います。事前にターゲット質量(5.000kg)の設定を行います。次に袋を載せて風袋引きします。計量開始前の表示は、「-5.000」となります。袋詰め作業を開始します。表示が、「0.000」となれば5kg詰めが完了ですので、計量作業は終了です。

## 03 チェッカ機能

### 検品作業は3色LEDによる簡単判別

検品作業時に、「軽量(赤)」「適量(青)」・「過量(黄)」を独立した3色のLEDで判別することができますので、一目で品物の適量がわかり作業効率が飛躍的に向上します。更に、内蔵ブザーを併用する事で使いやすさが向上します。

下限値5.00kg 上限値5.30kgと設定した場合の判別例



## 3 ZBee無線通信

最大30台のはかりの計量データをワイヤレスで1台のパソコンに通信可能です。はかりとパソコンの距離が遠かったり障害物がある環境においてもルーター(中継器)を設置することで通信が可能となります。

●別売のデータ収集ソフト(YDTS-Z)に対応

日付	時刻	シリアル	ばかりNo	正味質量	単位
2	2009/12/18	162820	1	0.97	kg
3	2009/12/18	162724	2	0.75	kg
4	2009/12/18	162728	3	2.43	kg
5	2009/12/18	162744	4	0.97	kg
6	2009/12/18	162751	5	1.94	kg
7	2009/12/18	162755	6	21.93	kg
8	2009/12/18	162801	7	12.13	kg
9	2009/12/18	162806	8	4.67	kg
10	2009/12/18	162810	9	14.62	kg
11	2009/12/18	162815	10	24.27	kg
12	2009/12/18	162819	11	4.67	kg
13	2009/12/18	162823	12	7.31	kg
14	2009/12/18	162827	13	1.56	kg
15	2009/12/18	162833	14	12.18	kg
16	2009/12/18	162838	15	11.21	kg
17	2009/12/18	162848	16	24.26	kg
18	2009/12/18	162853	17	28.81	kg
19	2009/12/18	162856	18	28.44	kg
20	2009/12/18	162855	19	13.06	kg
21	2009/12/18	162857	20	9.75	kg
22	2009/12/18	162841	21	12.19	kg
23	2009/12/18	162846	22	2.44	kg
24	2009/12/18	162851	23	2.66	kg
25	2009/12/18	164048	24	12.23	kg

(通常計量時)



## 4 USBメモリ

USBメモリに計量データを取り込むことができます。USBメモリをパソコンに差し込むだけで計量データの整理、保存ができます。

日付	時刻	シリアル	ばかりNo	正味質量	単位		
1	通常計量						
2	正味質量	結果	日付	単位			
3	2	0.5	2.5	2011/12/5	10.00 kg		
4	2.5	0.5	3	2011/12/5	10.00 kg		
5	3	1	4	2011/12/5	10.00 kg		
6	3.5	1	4.5	2011/12/5	10.00 kg		
7	4	1.5	5.5	2011/12/5	10.00 kg		
8							
9	定量計量						
10	品名	正味質量	結果	許容値	日付		
11	1	2	0.5	2.5	1	2011/12/5	
12	1	2.5	0.5	3	3	1	2011/12/5
13	1	3	1	4	3	1	2011/12/5
14	1	3.5	1	4.5	3	1	2011/12/5
15	1	4	1.5	5.5	3	1	2011/12/5
16							
17	チェック計量						
18	品名	正味質量	結果	上限値	下限値	日付	
19	1	2	0.5	2.5	5	4	2011/12/5
20	1	2.5	0.5	3	5	4	2011/12/5
21	1	3	1	4	5	4	2011/12/5
22	1	3.5	1	4.5	5	4	2011/12/5
23	1	4	1.5	5.5	5	4	2011/12/5

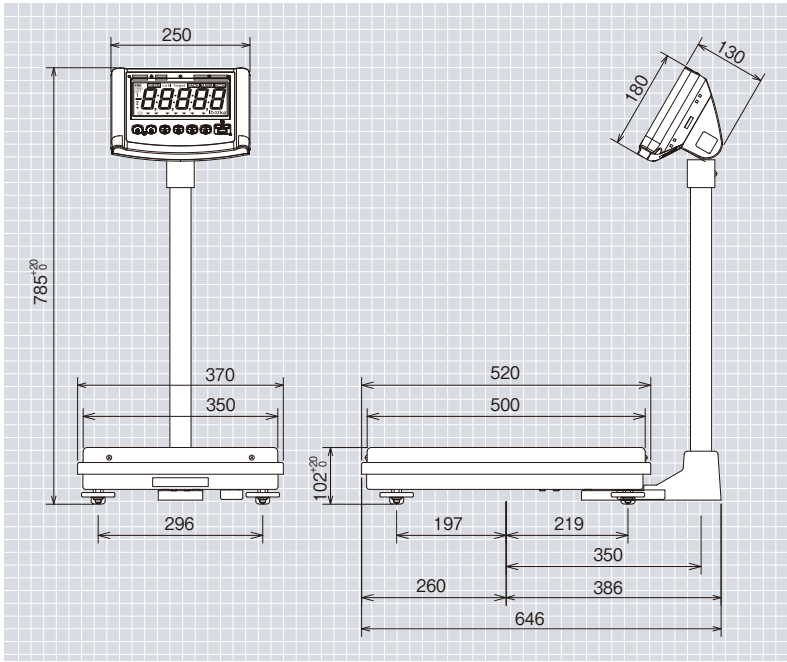
注意) 通常計量、定量計量、チェッカ計量、ランク計量という文字は入力されません。



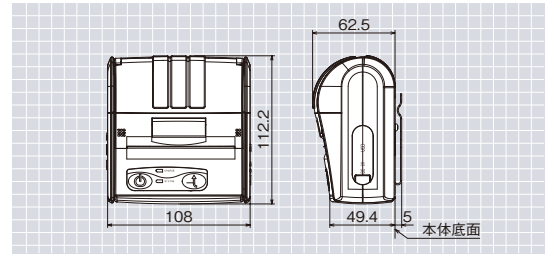


## ■ 外観寸法図

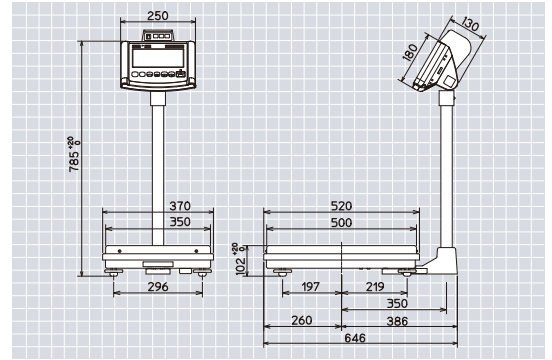
### DP-6800シリーズ



### 無線プリンタ(オプション)



### DP-6800シリーズ体型(JPS-507付)



## ■ 仕様

## ■ 高精度検定品

品名	デジタル台はかり		
品番	DP-6800K-30	DP-6800K-60	DP-6800K-120
計量方式	電気抵抗線式		
検定	検定品(日本国計量法新検則)		
ひょう量	30kg/32kg	60kg/64kg	120kg/150kg
目量(切替式)	5g/10g	10g/20g	20g/50g
最大風袋引量	30kg/32kg	60kg/64kg	120kg/150kg
載台寸法	350(W)×500(D)mm		
表示数字寸法	LCD表示: 23.5(W)×45(H)mm		
表示内容	電池残量サイン(3段階)、安定サイン、零点サイン、正味量サイン、自動サイン、加算中サイン、合計サイン、「PACK」サイン、「CHECK」サイン、「FRANK」サイン、「PCS」サイン、プリセット風袋引き中サイン、W1サイン、W2サイン、軽量サイン、適量サイン、過量サイン		
機能	零点リセット、ワンタッチ風袋引き機能、プリセット風袋引き機能、オートオフ機能、マルチファンクション機能(定量計量機能、チェック機能、ランク選別機能、計数機能)、総量/正味量切替機能、加算(合計)機能、目量切替機能、プザー機能		
防塵・防水性	指示計部/IPX2準拠		
製品寸法	W370mm×D646mm×H785~805mm		
製品質量	約14kg(乾電池含む)		
電源	単1形乾電池4本(付属)、専用ACアダプタ(オプション)、充電式電池(市販品)		
電池寿命	連続約600時間(アルカリ電池使用時)		
オプション	専用ACアダプタ、無線通信ユニット(ZBee、Bluetooth™)、ジャーナルプリンタJPS-507(ACアダプタユニット付)、USBメモリ、RS232C入出力、USB入出力、音声ランク出力ユニット、リレー接点入出力(ACアダプタユニット付)、無線プリンタ(Bluetooth™無線通信ユニット付)、設定用リモコン、マトリクス組合せ機能		
バーコード	4979916831946	4979916831953	4979916831960

※電池寿命は乾電池のメーカー型式や保存状態により異なります。 ※Bluetooth™はBluetooth SIG, Inc. の登録商標です。  
 ※ZBee無線通信ユニット、Bluetooth™無線通信ユニット、RS232C入出力、音声ランク出力ユニット、無線プリンタ(Bluetooth™)は、ひとつの製品で同時に使用することはできません。  
 ※上部載台カバーはステンレス製です。

●商品のカラーは印刷のため実物とは多少異なります。改良のため予告なくデザイン・仕様を変更する場合があります。

信頼・技術・創造

# 大和製衡株式会社



測定器の総合商社  
**株式会社 佐藤商事**  
 SATO SHOUJI INC.

〒211-0063 川崎市中原小杉町 1-403 武蔵小杉タワープレイス 5階

☎044-738-0622  
 FAX: 044-738-0623

ホームページ: <http://www.ureruzo.com/>