

デジタルフォースゲージ

FGP シリーズ

データ編集に強い

充実したデータ管理機能を搭載した新型フォースゲージ

データ
取込

NEW Excelに高速でデータを取込み

100回/秒で計測データをExcelへ取込むことが可能なアドインソフト“トリエもんUSB”を用意。計測データの編集をPC上で効率良く行えます。

※トリエもんUSBはホームページ上からダウンロード(無料)できます。



NEW USB機能搭載

汎用性の高いUSBをインターフェイスに採用。データの取込みもパソコンとの連携でらくらくOK。

豊富な計測機能

電動試験スタンドとセットで、広がる計測バリエーション



NEW 高速サンプリング

1000回/秒の高速ピーク計測など高速なデータ取込みが可能です。

定格容量
100 kg まで対応

定格容量 1000N(100kg)の機種をラインナップ

測定

メモリ
機能

NEW メモリ機能搭載

連続メモリ・単独メモリ・標準メモリの3つのモードを用意。最大1000件までメモリ可能です(連続メモリモード)

NEW コンパレータ機能搭載

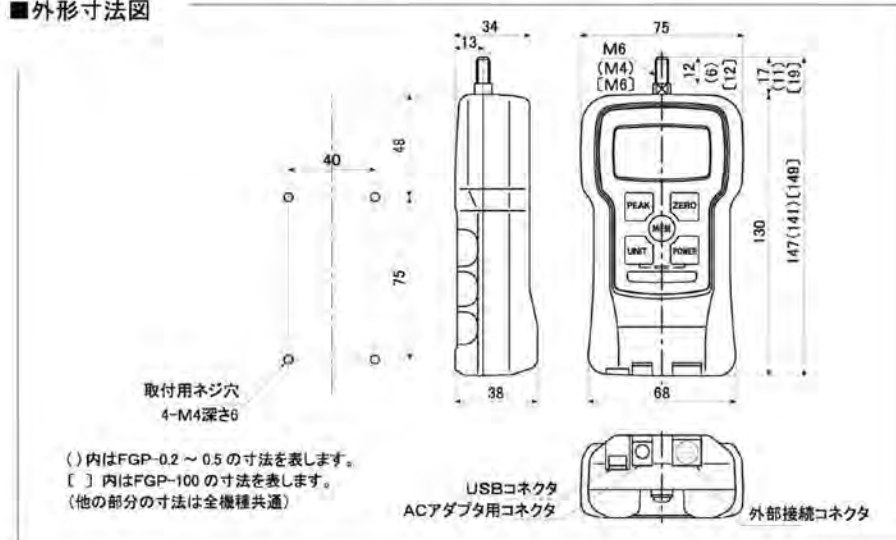
上限値と下限値の設定で計測値の合否判定が可能です。

■仕様

型式	FGP-0.2	FGP-0.5	FGP-1	FGP-2	FGP-5	FGP-10	FGP-20	FGP-50	FGP-100
定格容量 (R.C.)	± 2.000N (± 200.0g)	± 5.000N (± 500.0g)	± 10.00N (± 1000g)	± 20.00N (± 2.000kg)	± 50.00N (± 5.000kg)	± 100.0N (± 10.00kg)	± 200.0N (± 20.00kg)	± 500.0N (± 50.00kg)	± 1000N (± 100.0kg)
表示可能範囲	± 2.000N ± 200.0g	± 5.000N ± 500.0g	± 10.00N ± 1000g	± 20.00N ± 2.000kg	± 50.00N ± 5.000kg	± 100.0N ± 10.00kg	± 200.0N ± 20.00kg	± 500.0N ± 50.00kg	± 1000N ± 100.0kg
表示分解能	0.001N / 0.1g		0.01N / 1g	0.01N / 0.001kg		0.1N / 0.01kg		1N / 0.1kg	
単位	N, kg(g) (天地逆さ表示可能)								
計測方式	通常計測、プラスピーク計測、マイナスピーク計測								
表示周期	1回 / 秒、2回 / 秒、3回 / 秒、5回 / 秒、10回 / 秒、20回 / 秒								
サンプリング周期	1000回 / 秒								
精度	± 0.2%R.C および ± 1/2digit(23°Cにて)								
温度影響	ゲイン : ± 0.01%/LOAD/°C、ゼロ : ± 0.01%/R.C./°C (ゼロ点ドリフトはトラッキング機能によりキャンセル可能)								
表示器	数値表示 : 符号付4桁液晶表示 (符号は荷重方向に対して任意に設定可能、天地逆さ表示可能) 文字高さ12mm 単位表示 : 3桁液晶表示 文字高さ7mm 各種表示 : ① "LO BAT" (電池電圧低下) ② "BAT" (充電中) ③ "OVR" (オーバーロード) ④ "PEAK" (ピークホールドモード)								
過負荷耐量	200%/R.C.							150%/R.C.	
トラッキング機能	あり (ON/OFF 切替可能)								
出力信号	USB	あり (専用通信ソフトによりPCとの通信が可能。PCとの接続ケーブルは標準付属品) 連続送信最大 100回 / 秒							
	RS-232C	あり (専用通信コマンドによりPCとの通信が可能。PCとの接続ケーブルはオプション品) 連続送信最大 100回 / 秒							
	アナログ	± 1V (±表示可能範囲に対して)、精度 ± 50mV、12bit D/Aコンバータ方式、出力更新 1000回 / 秒 風換引き可能、負荷抵抗 10kΩ 以上							
オーバーロード / コンバータ	オープンコレクタ出力 (最大 DC30V/5mA) オーバーロード出力またはコンバータ出力のいずれかに切替								
電源	ACアダプタ (DC9V/200mA) または内蔵ニッケル水素電池 (充電式)、充電中計測可能 電池動作可能時間 : 満充電後約8時間、充電時間 : 最大16時間 (満充電になると自動的に終了)								
オートパワーオフ機能	10分 (ACアダプタ接続時は連続使用可能) または OFF								
メモリ機能	連続メモリ 1000件 / 単独メモリ 100件 / 標準メモリ 50件 (3種類のメモリモードを切替可能) 統計機能あり (最大、最小、ピーク、平均、標準偏差)								
コンバータ機能	あり (上限および下限)								
使用温度範囲	0 ~ 40°C (ただし結露のないこと)								
使用湿度範囲	35 ~ 85%RH (ただし結露のないこと)								
外形寸法	幅 75 × 厚 38 × 長さ 147mm*								
質量	約 450g								約 500g
付属品	計測用アダプタ6種類、ハンガ、ACアダプタ、キャリングケース、専用USBケーブル								
通信ソフト	専用通信ソフト (USB対応版) ホームページより無料ダウンロード可能								

*外形寸法の長さはFGP-0.2~0.5は141mm、FGP-100は149mmとなります。

■外形寸法図



⚠ 使用前の際は、取扱説明書をよくお読みの上、正しくお使い下さい。

このカタログは平成18年 3月現在の内容です。製品の外观・仕様などは改善のために変更することがあります。

SHIMPO
日本電産シンポ株式会社

測定器の総合商社
SP 株式会社 佐藤商事
SATO SHOUJI INC.

〒211-0063 川崎市中原区小杉町 1-403 武蔵小杉タワープレイス 5 階

☎: 044-738-0622

FAX: 044-738-0623

http://www.ureruzo.com

http://satosokuteiki.com