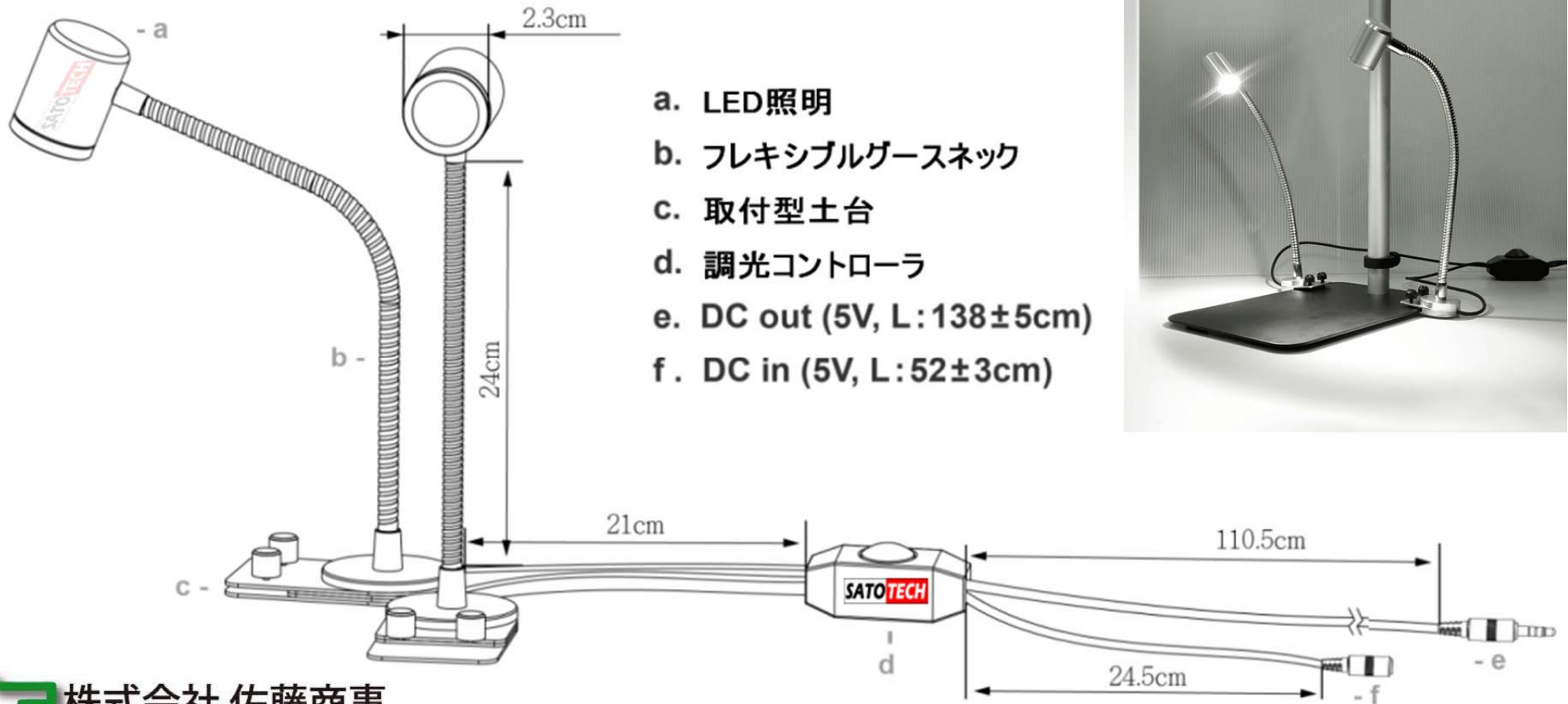




# ダブルアームフレキシブル LED 照明 MJ-GN



**ST** 株式会社 佐藤商事  
SATO SHOUJI INC.

〒211-0063 川崎市中原区小杉町1-403 武蔵小杉タワープレイス5階

☎ 044-738-0622

FAX : 044-738-0623

<http://www.ureruzo.com>