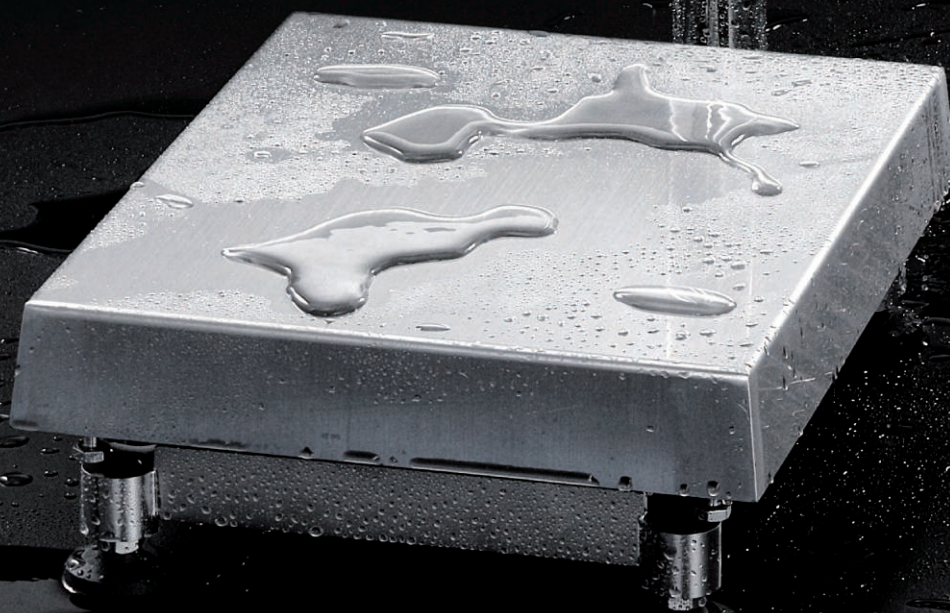




**ウルトラ防水** デジタル台はかり

**SW/SC/SE** シリーズ

**IP69K IP68**



防水・防塵等級

# IP69K



IP69K:ドイツ工業規格(Deutsche Industrie Normen, 略称DIN)のDIN 40050 PART9にて規定されている保護構造に関する等級。  
 固形異物に対しては粉塵が内部に侵入しないこと。水に対しては高温、高水圧、スチームジェット洗浄の環境下でも有害な影響を受けないこと。※  
 ※指定された形状のフラットジェットノズルから10~15cmの距離で、80°Cの湯を80~100bar(1バール)の水圧で放水。水量は毎分14~16L。放水の方向は本体を水平方向に0度・30度・60度・90度の角度回転させながら実施。



ウルトラスーパーウォッシュ

# SW



\*表示器の材質  
**ABSアロイ**  
 (耐衝撃性・耐熱性・難燃性に対する  
 グレードの高い材料を使用)

SW 特長

## 洗える《IP69K》

- 防塵・防水の表示部と計量部で、全体に水をかけて洗浄可能
- 高水圧(〜100bar)、高温(80°C)の洗浄も可能で、汚れを素早く確実に洗い流せるので衛生的
- 水没状態で洗浄可能《IP68》(規定条件:水深1m、連続24時間)



## 多湿な環境でも使用可能

- 密閉性の高いケース形状に加え、内部の基盤まで防水コーティング

## ステンレス製スケルトンフレーム構造《SUS304》

- 丸パイプと平板だけで構成されたフレーム平面を極力減らしているので水滴が残りにくい構造
- 細部まで洗浄しやすくゴミ・汚れがたまらない構造



## ステンレス製ロードセル《SUS630》

- 耐腐蝕性 ■ 高精度

## ステンレス製計量皿《SUS304》

- 丸洗いが可能で衛生的

## 表示部の角度を上方向に調整可能

- 最大角度90度

## タッチセンサースイッチ

- 軽く触れるだけで操作が可能
- 表示器をプラスチックで保護し防塵・防水性を向上



## 高輝度LED表示

- 文字高14.6mm ■ 見やすい3色



## コンパレータ表示

- 5段階(HIHI, HI, OK, LO, LOLO)または3段階(HI, OK, LO)が選択可能
- 直感的にわかりやすい3色カラーの矢印表示

## kg・個数(pcs)の2モード表示

- 内部設定により、g表示も可能(SW-6KS, SW-15KS/15KM, SW-30KMのみ)

## RS-232C/コンパレータ・リレー出力

- RS-232C/コンパレータ・リレー出力(別売)★により、PCやプリンタに接続可能。また、コンパレータ出力も可能

## RS-422/485出力

- RS-422/485(別売)★により最大16台のはかりをPCで制御可能

## パソコンにデータ直送 WinCT®

- オリジナルソフトWinCTにより、計量データをパソコンに取り込み可能(WinCTは、弊社ホームページより無償ダウンロード可能 SW-03:RS-232Cと、接続ケーブルは別途必要)

## 内蔵型小型鉛バッテリー (別売)

- 電源のない所でも使用が可能  
 フル充電後、約90時間の連続動作が可能(他の別売品の使用がない場合) 放電後、フル充電まで約15時間

機種名	SW-6KS	SW-15KS	SW-15KM	SW-30KM	SW-60KM	SW-150KM	SW-60KL	SW-150KL
ひょう量	6kg	15kg		30kg	60kg	150kg	60kg	150kg
最小表示*	1g*(2g)	2g*(5g)		5g*(10g)	0.01kg*(0.02kg)	0.02kg*(0.05kg)	0.01kg*(0.02kg)	0.02kg*(0.05kg)
計量皿寸法W×Dmm	250×250		300×380		390×530			
外形寸法W×D×Hmm	250×480×353.5		300×601×722.5		390×751×722.5			
標準価格(税抜)	¥210,000		¥250,000		¥280,000			

※内部設定により切替えが可能です。更に、0.5g(SW-6KS)、1g(SW-15KS/15KM)、2g(SW-30KM)、0.005kg(SW-60KM/60KL)、0.01kg(SW-150KM/150KL)に設定も可能。 \*出荷時設定

★装着時、はかりの防塵・防水性能はIP65になります。

防水・防塵等級

# IP68

IP68：防塵性能・防水性能に関する保護等級。  
 固形異物に対しては粉塵が内部に侵入しないこと。  
 水に対しては製造者によって規定される条件に従って、連続的に水中に置かれる場合に適する。原則として完全密閉構造である。



ウルトラハードウォッシュ

# SC



SC-60KBL/150KBL (セパレート型)

SC-30KBM/60KBM/150KBM (セパレート型)

SC-60KAL/150KAL

SC-30KAM/60KAM/150KAM

## 洗える《IP68》

- 防塵・防水の表示部と計量部で、全体に水をかけて洗浄可能
- 水没状態で洗浄可能(規定条件:水深1m、連続24時間)



## スケルトンフレーム構造《SC:SUS304/SE:鉄》

- 細部まで洗浄しやすく、ゴミ・汚れが溜まらない構造



## アルミ製(A6061)ロードセル

SC/SE

- アルマイト処理+エポキシ焼付け塗装により耐腐蝕性・防水性がアップ

## 約5000時間連続駆動

- アルカリ乾電池×6個(別売)で約5000時間の連続動作が可能



SC/SE

## ステンレス製計量皿

《SC:SUS304/SE:SUS430》

SC/SE

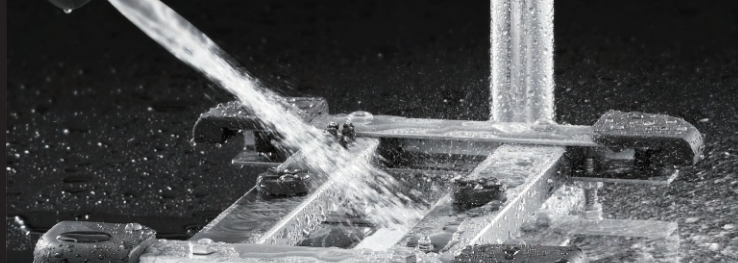
- 水で丸洗いが可能で衛生的

## 表示部の角度を上方向に調整可能

- 最大角度60度

SC/SE

特長の比較	SW	SC	SE
防水・防塵等級	IP69K/IP68	IP68	IP68
フレーム	SUS304	SUS304	鉄
ロードセル	SUS630	SUS304	A6061アルミ
計量皿	SUS304	SUS304	SUS430
セパレート型(ポールなし)	○ (お問い合わせください)	○	KBシリーズ
表示部	LED表示	LED表示	LCD表示
表示器の材質	ABSアロイ	ABSアロイ	ABS
卓上型(皿寸法:250×250mm)Sサイズ	○	○	○
Mサイズ皿(寸法:300×380mm)	○	○	○
Lサイズ皿(寸法:390×530mm)	○	○	○
標準電源	ACまたは充電バッテリー(別売)	単1乾電池×6個	単1乾電池×6個



ウルトラ防水ウォッシュ

SE



SE-60KAL/150KAL

SE-30KAM/60KAM/150KAM

SE-60KBL/150KBL(セパレート型)

SE-30KBM/60KBM/150KBM(セパレート型)

大型LCD表示

- 文字高39mm
- 電池残量 3段階表示

コンパレータ表示

- 「HI」「OK」「LO」の表示で良否判定や3段階の仕分けに便利



SC/SE

kg・個数(pcs)の2モード表示

- 質量(kg)表示に加え、個数(pcs)モードで計数が可能

SC/SE

RS-232C/コンパレータ・リレー出力

- RS-232C/コンパレータ・リレー出力(別売)★により、PCやプリンタに接続可能。また、コンパレータ出力も可能
- ★装着時、はかりの防塵・防水性能はIP65になります。

SC/SE

KBシリーズ  
ポールなしのセパレート型

- 卓上型表示器スタンド付属
- ケーブル長: 約1.5m
- 表示器は壁に掛けることも可能



SC/SE

クイックUSB

- USBインターフェイス(別売)★によりPCに計量データを送信のみ可能(市販のUSBケーブルは別途必要)
- ★装着時、表示部は防塵・防水仕様にはなりません。

SC/SE

パソコンにデータ直送 WinCT®

- オリジナルソフトWinCTにより、計量データをパソコンに取り込み可能(WinCTは、弊社ホームページより無償ダウンロード可能)
- SCE-03:RS-232Cと、接続ケーブルは別途必要)

SC/SE

SC

一体型(ポール付)	SC-30KAM	SC-60KAM	SC-150KAM	SC-60KAL	SC-150KAL
セパレート型(ポールなし)	SC-30KBM	SC-60KBM	SC-150KBM	SC-60KBL	SC-150KBL
ひょう量	30kg	60kg	150kg	60kg	150kg
最小表示*	0.005kg*(0.01kg)	0.01kg*(0.02kg)	0.02kg*(0.05kg)	0.01kg*(0.02kg)	0.02kg*(0.05kg)
計量皿寸法W×Dmm	300×380			390×530	
外形寸法W×D×Hmm	300×543×717			390×688×717	
標準価格(税抜)		SC-KAM:¥120,000 SC-KBM:¥110,000		SC-KAL:¥130,000 SC-KBL:¥120,000	

※ 内部設定により切替えが可能です。\* 出荷時設定

SE

一体型(ポール付)	SE-30KAM	SE-60KAM	SE-150KAM	SE-60KAL	SE-150KAL
セパレート型(ポールなし)	SE-30KBM	SE-60KBM	SE-150KBM	SE-60KBL	SE-150KBL
ひょう量	30kg	60kg	150kg	60kg	150kg
最小表示*	0.005kg*(0.01kg)	0.01kg*(0.02kg)	0.02kg*(0.05kg)	0.01kg*(0.02kg)	0.02kg*(0.05kg)
計量皿寸法W×Dmm	300×380			390×530	
外形寸法W×D×Hmm	300×582×722			390×732×722	
標準価格(税抜)		SE-KAM:¥75,000 SE-KBM:¥70,000		SE-KAL:¥80,000 SE-KBL:¥75,000	

※ 内部設定により切替えが可能です。\* 出荷時設定

# SW

	SW-6KS	SW-15KS	SW-15KM	SW-30KM	SW-60KM	SW-150KM	SW-60KL	SW-150KL
ひょう量	6kg	15kg	30kg	60kg	150kg	60kg	150kg	
最小表示※	1g*(2g)	2g*(5g)	5g*(10g)	0.01kg*(0.02kg)	0.02kg*(0.05kg)	0.01kg*(0.02kg)	0.02kg*(0.05kg)	
サンプル数	5個 (10個、20個、50個、100個 切替可能)							
最大計数値	120,000個	150,000個		120,000個	150,000個	120,000個	150,000個	
最小単重	0.05g	0.1g	0.2g	0.5g	1g	0.5g	1g	
再現性(標準偏差)	1g	2g	5g	10g	20g	10g	20g	
直線性	±2g	±5g	±10g	±20g	±50g	±20g	±50g	
スバンドリフト	±20ppm/°C (5°C~35°C)							
表示	重量表示:7セグメントLED表示(文字高14.6mm)、比較結果:赤/黄/緑/黄/赤 LED							
表示書換回数	約10回/秒							
動作温湿度範囲	-10°C~40°C							
表示モード	kg(またはg)、pcs				kg、pcs			
電源	AC100V(+10%~-15%)50Hz/60Hz、消費電力:約20VA【●ACケーブルの長さ:約3m】または鉛バッテリー(別売)、約90時間使用可能(使い方による)							
計量皿寸法(W×Dmm)	250×250		300×380			390×530		
外形寸法(W×D×Hmm)	250×480×353.5		300×601×722.5			390×751×722.5		
質量	7.7kg		13.0kg			16.2kg		
標準付属品	接地アダプタ、取扱説明書							
標準価格(税抜)	¥210,000		¥250,000			¥280,000		
JANコード	4981046604970	4981046604987	4981046604994	4981046605007	4981046605014	4981046605038	4981046605045	4981046605052

※内部設定により切替えが可能です。更に、0.5g(SW-6KS)、1g(SW-15KS/15KM)、2g(SW-30KM)、0.005kg(SW-60KM/60KL)、0.01kg(SW-150KM/150KL)に設定も可能。\*出荷時設定

# SC

一体型(ボール付)	SC-30KAM	SC-60KAM	SC-150KAM	SC-60KAL	SC-150KAL
セパレート型(ボールなし)	SC-30KBM	SC-60KBM	SC-150KBM	SC-60KBL	SC-150KBL
ひょう量	30kg	60kg	150kg	60kg	150kg
最小表示※	0.005kg*(0.01kg)	0.01kg*(0.02kg)	0.02kg*(0.05kg)	0.01kg*(0.02kg)	0.02kg*(0.05kg)
サンプル数	5個 (10個、20個、50個、100個 切替可能)				
最大計数値	60,000個		75,000個	60,000個	75,000個
最小単重	0.5g	1g	2g	1g	2g
再現性(標準偏差)	5g	10g	20g	10g	20g
直線性	±10g	±20g	±50g	±20g	±50g
スバンドリフト	±20ppm/°C (5°C~35°C)				
表示	7セグメントLCD表示(文字高39mm)				
表示書換回数	約10回/秒				
動作温湿度範囲	-10°C~40°C、85% R.H.以下(結露しないこと)				
表示モード	kg、pcs				
電源	単1形乾電池(R20P/LR20)×6個(別売)・電池寿命約5000時間(アルカリ乾電池使用時)				
計量皿寸法(W×Dmm)	300×380			390×530	
外形寸法(W×D×Hmm)	SC-KAM:300×543×717			SC-KAL:390×688×717	
質量	SC-KAM:約12kg SC-KBM:約11kg		SC-KAL:約16kg SC-KBL:約15kg		
標準付属品	取扱説明書				
標準価格(税抜)	SC-KAM:¥120,000 SC-KBM:¥110,000		SC-KAL:¥130,000 SC-KBL:¥120,000		
JANコード	SC-KAM:4981046605397 SC-KBM:4981046605441	SC-KAM:4981046605403 SC-KBM:4981046605458	SC-KAM:4981046605410 SC-KBM:4981046605465	SC-KAL:4981046605427 SC-KBL:4981046605472	SC-KAL:4981046605434 SC-KBL:4981046605489

※内部設定により切替えが可能です。\*出荷時設定

# SE

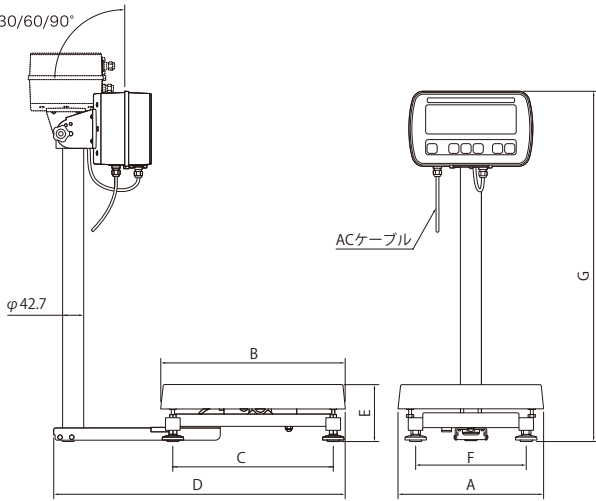
一体型(ボール付)	SE-30KAM	SE-60KAM	SE-150KAM	SE-60KAL	SE-150KAL
セパレート型(ボールなし)	SE-30KBM	SE-60KBM	SE-150KBM	SE-60KBL	SE-150KBL
ひょう量	30kg	60kg	150kg	60kg	150kg
最小表示※	0.005kg*(0.01kg)	0.01kg*(0.02kg)	0.02kg*(0.05kg)	0.01kg*(0.02kg)	0.02kg*(0.05kg)
サンプル数	5個 (10個、20個、50個、100個 切替可能)				
最大計数値	60,000個		75,000個	60,000個	75,000個
最小単重	0.5g	1g	2g	1g	2g
再現性(標準偏差)	5g	10g	20g	10g	20g
直線性	±10g	±20g	±50g	±20g	±50g
スバンドリフト	±20ppm/°C (5°C~35°C)				
表示	7セグメントLCD表示(文字高39mm)				
表示書換回数	約10回/秒				
動作温湿度範囲	-10°C~40°C、85% R.H.以下(結露しないこと)				
表示モード	kg、pcs				
電源	単1形乾電池(R20P/LR20)×6個(別売)・電池寿命約5000時間(アルカリ乾電池使用時)				
計量皿寸法(W×Dmm)	300×380			390×530	
外形寸法(W×D×Hmm)	SE-KAM:300×582×722			SC-KAL:390×732×722	
質量	SE-KAM:約12kg SE-KBM:約12kg		SE-KAL:約16kg SE-KBL:約15kg		
標準付属品	取扱説明書				
標準価格(税抜)	SE-KAM:¥75,000 SE-KBM:¥70,000		SE-KAL:¥80,000 SE-KBL:¥75,000		
JANコード	SE-KAM:4981046605540 SE-KBM:4981046605595	SE-KAM:4981046605557 SE-KBM:4981046605601	SE-KAM:4981046605564 SE-KBM:4981046605618	SE-KAL:4981046605571 SE-KBL:4981046605625	SE-KAL:4981046605588 SE-KBL:4981046605632

※内部設定により切替えが可能です。\*出荷時設定

外形寸法 (mm)

SW シリーズ

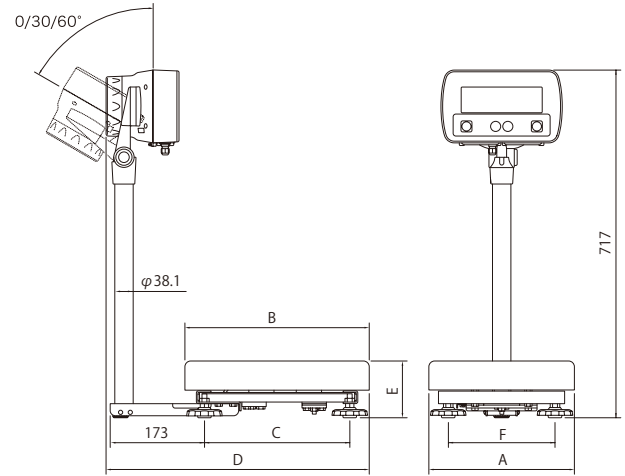
0/30/60/90°



モデル	A	B	C	D	E	F	G
SW-6KS/15KS	250	250	202	480	98	179	353.5
SW-15KM/30KM/60KM/150KM	300	380	331	601	117.5	228	722.5
SW-60KL/150KL	390	530	481	751	126.5	318	722.5

SC シリーズ(一体型)

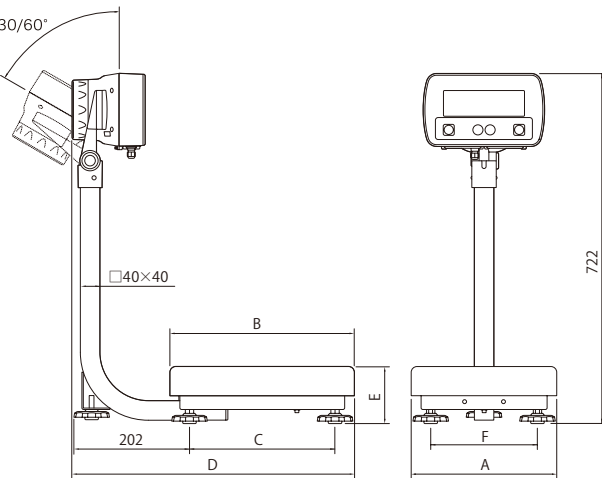
0/30/60°



モデル	A	B	C	D	E	F
SC-30KAM/60KAM/150KAM	300	380	300	543	117	220
SC-60KAL/150AKL	390	530	440	688	123	300

SE シリーズ(一体型)

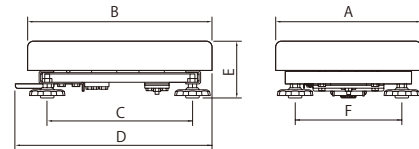
0/30/60°



モデル	A	B	C	D	E	F
SE-30KAM/60KAM/150KAM	300	380	300	582	118	220
SE-60KAL/150KAL	390	530	440	732	128	300

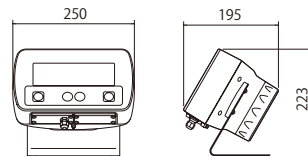
SC/SE シリーズ(セパレート型)

計量部



モデル	A	B	C	D	E	F
SC-30KBM/60KBM/150KBM	300	380	300	406	117	220
SC-60KBL/150KBL	390	530	440	550	123	300
SE-30KBM/60KBM/150KBM	300	380	300	400	118	220
SE-60KBL/150KBL	390	530	440	550	128	300

表示部



SW 別売品

HC-02 i	鉛バッテリー (受注生産) (約90時間使用可)	¥10,000 (税抜)
SW-03 *1	ユアサコーポレーション社のNP4-6をお使いいただけます。	
SW-04 *1	RS-232C (端子台形状)/コンパレータ・リレー出力	¥15,000 (税抜)
SW-11	RS-422/485出力	¥19,000 (税抜)
AD-8121B	表示部スタンド/壁掛け金具	¥10,000 (税抜)
AD-8126	コンパクト・プリンタ	¥65,000 (税抜)
AD-1687 *2	ミニプリンタ	¥48,000 (税抜)
AD-1688 *2	環境ロガー	¥40,000 (税抜)
AD-8526 *2	計量データロガー	¥18,000 (税抜)
AD-8527 *2	イーサネット・コンバータ (データ収集ソフト WinCT-Plus付)	¥45,000 (税抜)
AX-KO3285-320	クイックUSBアダプタ	¥16,000 (税抜)
AX-KO3341-320	PC用ケーブルユニット 3m (D-Sub9P)	¥13,000 (税抜)
	AD-8121B用ケーブルユニット 3m	¥13,000 (税抜)

\*1 SW-03とSW-04は同時に使用できません。 使用時、はかりの防塵・防水性能はIP65になります。  
\*2 SW-03 (RS-232C)とAX-KO3285-320と市販のジェンダーチェンジャー (9Pinオス・オス) が別途必要となります。

SC/SE 別売品

SCE-02 *1	USBインタフェース (クイックUSB)	¥7,500 (税抜)
SCE-03 *1	RS-232C (端子台形状) /コンパレータ・リレー出力	¥15,000 (税抜)
AD-8121B	コンパクト・プリンタ	¥65,000 (税抜)
AD-8126	ミニプリンタ	¥48,000 (税抜)
AD-1687 *2	環境ロガー	¥40,000 (税抜)
AD-1688 *2	計量データロガー	¥18,000 (税抜)
AD-8526 *2	イーサネット・コンバータ (データ収集ソフト WinCT-Plus付)	¥45,000 (税抜)
AD-8527 *2	クイックUSBアダプタ	¥16,000 (税抜)
AX-KO3285-320	PC用ケーブルユニット 3m (D-Sub9P)	¥13,000 (税抜)
AX-KO3341-320	AD-8121B用ケーブルユニット 3m	¥13,000 (税抜)

\*1 SCE-02とSCE-03は同時に使用できません。  
SCE-02使用時、表示部は防塵・防水仕様にはなりません。  
SCE-03使用時、はかりの防塵・防水性能はIP65になります。  
\*2 SW-03 (RS-232C)とAX-KO3285-320と市販のジェンダーチェンジャー (9Pinオス・オス) が別途必要となります。

株式会社 エーアンドデイ

安全上のご注意 ● ご使用の際は、取扱説明書をよくお読みの上、正しくお使いください。

Windows, Windows XP, Windows Vista, Windows 7, Windows 8, Excel, Wordは、米国およびその他の国における米国Microsoft Corporationの登録商標または商標です。

※ 外観及び仕様は改良のため、お断りなく変更することがあります。 ● 本カタログの内容は2014年7月現在のものです。

\* SW-ADJC-07-PR5-14701

測定器の総合商社

株式会社 佐藤商事 SATO SHOUJI INC.

〒211-0063 川崎市中原区小杉町 1-403 武蔵小杉タワープレイス 5階

☎: 044-738-0622

FAX: 044-738-0623

http://www.uruzo.com

http://satosokuteiki.com