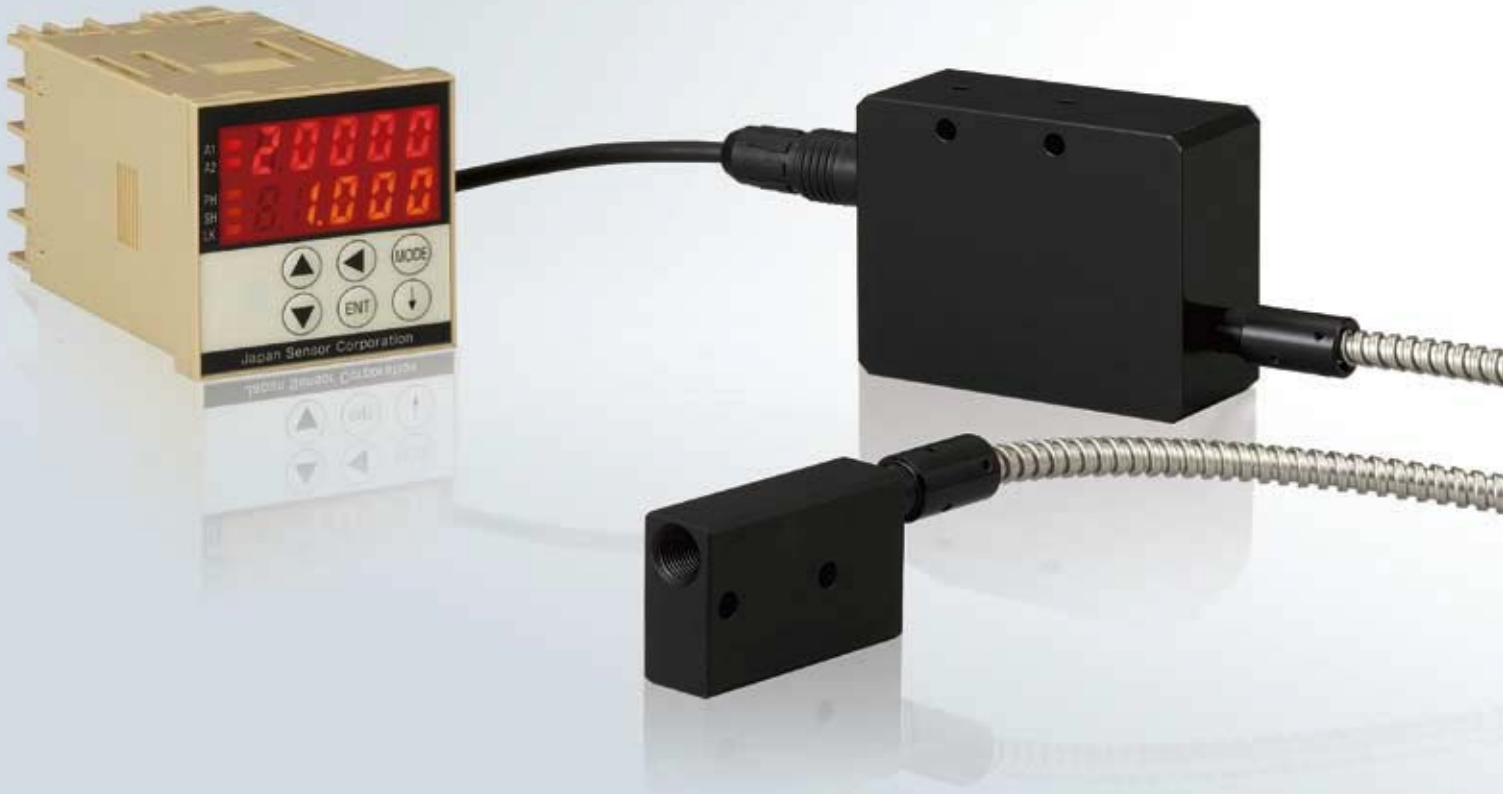


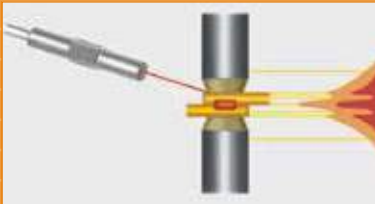
ファイバ型放射温度計

Thermo Spot Sensor

FTK9シリーズ FTK9 Series



◎用途例 Example of usage



抵抗溶接



高周波加熱



ホットメタル



マイクロ波焼成炉



真空槽内（熱処理）



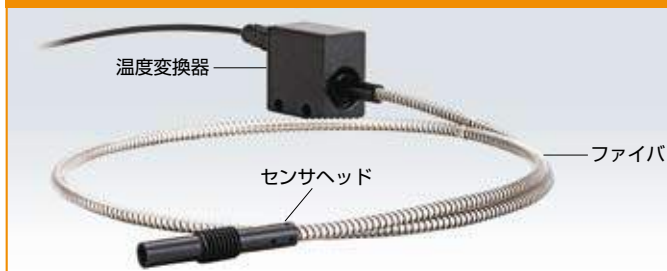
電球内フィラメントコイル

○ 高速応答ですばやく測定！

■ 特長

- センサユニットのみで放射率調整や照準光の ON/OFF が可能になりました。
- 応答時間は最速 1msec (アナログ出力) と高速応答を実現！
- 温度範囲：100～2000℃ (全9種)、特注で 80℃から、又は 3500℃まで対応可能！
- ファイバ使用により劣悪な環境を回避して設置できます。
- ヘッド部は小型・軽量で耐熱温度は 150℃。
- 位置合わせを容易にするため LED 照準、レーザ照準、光学照準など各種取り揃えております。
- RoHS 指令対応済み。

センサユニット ※ヘッド+ファイバ+温度変換器で【センサユニット】と称します。



出力タイプは【アナログ出力】【RS232C出力】の2種。

【アナログ出力】

標準:4～20mA, 0～20mA, 0～1V, mV/℃いずれか切換。設定器が無くても放射率の調整や照準光の ON/OFF が可能になりました。

【RS232C出力】

表示設定器 (TMC9) と接続可能。設定器に接続せずにお客様でソフトを構築し PC や PLC にて管理する事も可能です。

各種パラメータ設定や表示が必要な場合は、下記設定器をご利用下さい。

センサユニット接続可能タイプ
＜RS232C出力タイプのみ＞



表示設定器 TMC9-□□□□

- ・電源は < AC85～115V > 又は < DC10～27V > から選択
- ・アラーム出力 1点のみ標準装備
- ・アナログ出力などはオプション (4通りから選択可)

センサユニット接続可能タイプ
＜アナログ出力タイプ＞
＜RS232C出力タイプ＞



パラメータ設定器 PWC1

- ・ハンディタイプ
- ・単三電池4本使用 (アルカリ電池付属)
- ・温度計と通信するための通信ケーブル (1.8m長) 付属

センサユニット接続可能タイプ
＜アナログ出力タイプ＞
＜RS232C出力タイプ＞



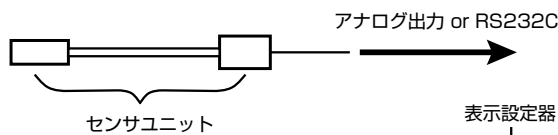
パラメータ設定セット PWZ1-SUP

＜セット内容＞

- ・パラメータ設定用 PC ソフト
- ・USB-RS232C 変換アダプタ
- ・温度計と通信するための通信ケーブル (1.8m長) 付属
- ・OS は WindowsXP 又は Windows2000 日本語版のみ対応

機器構成

● FTK9 (センサユニット) のみ



● FTK9 (センサユニット) + TMC9 (表示設定器)



○ センサユニット単体で放射率や照準光を外部から調整可能！

※温度変換器の設定を変更しておく必要があります。

- ◆放射率の場合：出力ケーブルの3番端子に電流を入力することで、放射率を遠隔地から設定変更する事が可能。
(電流入力0～-0.14mAで放射率1.000～0.050に対応)。放射率ボリュームで変更する場合は付属のドライバで直接調整します。
- ◆照準光の場合：出力ケーブルの3番端子と1番端子を短絡させることで、照準光を外部から点灯させることができます。

○ 多彩なアラーム動作が可能！

●アラーム出力動作 ※アラーム出力と放射率アナログ外部設定機能は同時使用不可。

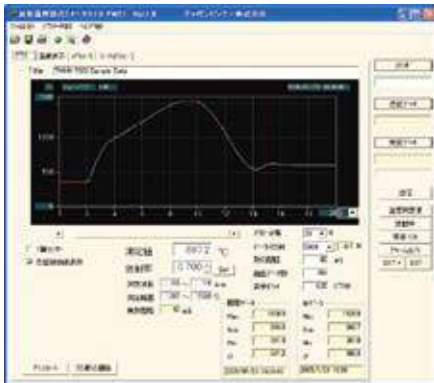
ON

モードNo.	モード名	測定温度			
		← 低温	アラームL設定値	アラームH設定値	高温 →
1	上限 ON				
2	上限 OFF				
3	下限 ON				
4	下限 OFF				
5	上下限内 ON				
6	上下限内 OFF				
7	エラー ON				
8	エラー OFF				

- ・エラー時：内部電圧異常（アナログ電圧チェック）およびADコンバータエラー（E300）、CPU暴走時
- ・モードNo 7：エラー時ON、非エラー時OFF
- ・モードNo 8：エラー時OFF、非エラー時ON

○ データの取り込みが簡単にできる！

- 温度計をパラメータ設定セットに繋がれば各種設定がPCから変更できる他、測定データが簡単に取り込めます。
- 取り込んだデータはCSV形式でPCに保存する事ができます。



<温度の時間変化をグラフ表示>



<温度の表示と放射率自動設定>



<パラメータの変更>

○ 現場に適した測定方法を設定できる！

●ピークホールド

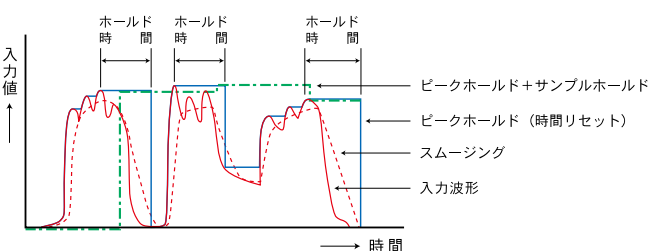
ピーク値をホールドします。リセットは3種類の切り換えができます。

<時間> 一定時間ホールド後リセットされます。

<外部> 外部タイミング信号でリセットします。(TMC9のみ)

リセットタイミングは、立上がり、立下がりエッジの切り換えが可能です。

<放電> 一定の傾斜でレベルを低下させます。



ON OFF 外部タイミング信号 (サンプルホールド) 立上りエッジ指定

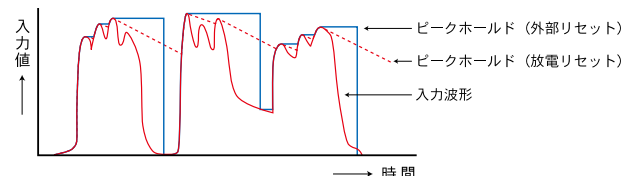
●スムージング

変動分を移動平均で平均化し、なだらかにします。

●サンプルホールド (TMC9のみ)

外部タイミング信号入力時の測定値をホールドします。タイミングは立上がり、立下がりエッジの切り換えが可能です。ピークホールドと組み合わせて使用することもできます。

※外部タイミング信号入力が必要なピークホールドの外部リセット、及びサンプルホールドは表示設定器にその機能がある仕様との組合せの場合にのみ有効です。



ON OFF 外部タイミング信号(外部リセット) 立上りエッジ指定

温度変換器仕様

シリーズ	R型 (注4)			P型			A型		
機種	FTK9-R100	FTK9-R160	FTK9-R220	FTK9-P220	FTK9-P300	FTK9-P400	FTK9-A500	FTK9-A600	FTK9-A700
測定温度範囲 (°C)	2000 1000 600 300 100	2000 1000 600 300 100	2000 1000 600 300 100	1650 1000 600 300 100	2000 1000 600 300 100	2000 1000 600 300 100	2000 1000 600 300 100	2000 1000 600 300 100	2000 1000 600 300 100
実効波長	1.95 ~ 2.5 μm			0.8 ~ 1.6 μm			0.8 ~ 1.0 μm		
検出素子	InGaAs (電子冷却)			InGaAs			Si		
ウォームアップ時間	10分			1分					
電源電圧 (注2)	DC10 ~ 27V, 0.4A Max.			DC4.7 ~ 27V, 0.5VA Max.					
使用周囲温度	0 ~ 50°C			0 ~ 70°C (レーザー照準の場合は 0 ~ 50°C。標準は LED 照準)					
使用周囲湿度	30 ~ 85% RH (結露のないこと)								
精度定格 (注1) <別表1>	800°C未満; ±4°C, 800 ~ 1200°C; 測定値の±0.5%、1200 ~ 2000°C; 測定値の±1.0%								
再現性 (注1)	±0.2% ±2°C								
測定分解能 (注1)	最低温度+50°C未満; 3°C以下、最低温度+100°C未満; 1°C以下、最低温度+100°C以上; 0.5°C以下								
応答時間	アナログ出力の場合: 0.001 ~ 600秒可変 (0 ~ 95%アナログ出力にて) RS232C出力の場合: 0.003 ~ 600秒可変 (RS232C温度出力値にて) ※ケーブル長が10m超の時、0.003秒より大となる。 スムージング機能にて可変可能								
放射率	設定範囲: 0.050 ~ 1.000 (設定分解能: 0.001) 保証範囲: 0.3 ~ 1.0 反射補正機能付き			【アナログ出力タイプのみ】★ ①放射率調整ボリューム付 (可変範囲 210°放射率: 左一杯 0.050; 右一杯 1.000) ②アナログ外部設定機能付 (電流入力 0 ~ 0.14mA が放射率 1.000 ~ 0.050 に対応)					
ピークホールド	リセット方式 (選択) 時間: 0.01 ~ 10秒可変 放電: 時間 0.01 ~ 10秒、レベル 0.2 ~ 1.0								
センサ補正機能	スパン: 0.500 ~ 1.500、ゼロ: -50 ~ +50°C (°F)								
出力	アナログ出力、又は RS232C 出力から選択 (表示設定器と組み合わせる場合は RS232C 出力のみ) アナログ出力を選択した場合: 4 ~ 20mA、0 ~ 20mA、0 ~ 1V、mV/°Cのいずれか1つを切換 (オプションで 0 ~ 5V、0 ~ 10V あり) (注3) アラーム出力1点 [オープンドレイン: DC27V、0.2A]								

- ※注1: 周囲温度 23 ± 5°C、放射率 1.0、スムージング 0.05 秒にて
 ※注2: 下限電圧はアナログ出力 (0 ~ 1V) 又は RS232C 出力でケーブル長 2m のとき
 ※注3: パラメータ設定器等と通信するための RS232C 出力ジャック付き
 ※注4: R型のファイバ長を延長すると最低測定温度 (下限温度) が高くなります

機種	R100	R160	R220
ファイバ長 (m)	下限温度 (°C)		
1 (標準)	100	160	220
2 ~ 5	130	200	260
6 ~ 10	150	220	280
11 ~ 20	—	240	310

<別表1> 精度定格に下記アナログ出力誤差が加算される

出力有効範囲	アナログ出力誤差
0 ~ 1V	±1.5mV
mV/°C	±1.5mV
0 ~ 20mA	±0.02mA
4 ~ 20mA	±0.02mA

★

放射率ボリューム設定方法
①放射率調節ボリューム穴のゴムキャップを外す
②付属の精密ドライバーを使用し放射率調節ボリュームを回す
③アナログ出力を確認しながら目標の温度になるようにボリュームを調整

表示設定器仕様

機種	TMC9-M □□□	TMC9-E □□□	TMC9-D □□□
温度計接続機種	P型、A型のみ接続可能		全シリーズ接続可能
電源電圧	AC85 ~ 115V, 4VA Max., 50/60Hz		
形状	DC10 ~ 27V, 12VA Max.		ACアダプタ付き (AC100V)
	ACアダプタなし		簡易卓上型 (ゴム足; 電源 SW; コード付)
放射率	パネルマウント 48 × 48 (mm)		
	保証範囲: 0.3 ~ 1.0 (反射補正機能付) 設定範囲: 0.050 ~ 1.000 (設定分解能 0.001) ※アナログ外部設定機能 (アナログ入力 0 ~ 5V が放射率 0 ~ 1.0 に対応)		
アラーム出力	1点標準搭載 (オプションで2点まで増設可能) ヒステリシス設定幅: 温度範囲の 0 ~ ±5%、分解能 0.1%、フォトカプラ: DC30V, 0.2A Max. ※オプション: リレー接点 (出力1: AC125V 0.3A Max., 出力2: AC250V, 1A Max.)		
※アナログ出力	4 ~ 20mA、0 ~ 20mA、0 ~ 1V、mV/°Cのいずれか1つを切換 (オプション出力: 0 ~ 5V、0 ~ 10V) 2点まで増設可能。スケール機能付き		
ピークホールド	リセット方式<選択> ①時間: 0.01 ~ 10秒可変 ②放電: 時間 0.01 ~ 10秒、レベル 0.2 ~ 1.00 ③※外部入力: ドライ接点又はオープンコレクタ		
※サンプルホールド	外部タイミング信号入力: ドライ接点またはオープンコレクタ		
センサ補正機能	スパン: 0.50 ~ 1.50 ゼロ: -50.0 ~ +50.0°C (°F)		
表示内容の選択	上段: 温度 / アラーム H / アラーム L / ブランク 下段: 温度単位 / 放射率 / アラーム H / アラーム L / ブランク		
セルフチェック機能	内部電源電圧、温度変換器異常		
表示分解能	1°C、0.1°C		
温度単位切替	°Cまたは°F		
使用周囲温度	0 ~ 50°C (保存周囲温度: -15 ~ +50°C)		
使用周囲湿度	30 ~ 85% RH (結露のないこと)		

※: オプション

機種選定

測定距離 (mm)	標的サイズ (mm)	レンズ径 (mm)	ファイバ径 (mm)	対応温度範囲			センサヘッド型式		
				R100	R160	R220	LED および レーザー照準		光学照準
				P220	P300	P400	丸型	角型	
25	φ 0.15	φ 15	φ 0.1	×	×	○	—	2.5B1	2.5L1
	φ 0.25		×	○	○	—	2.5B2	2.5L2	
	φ 0.6		○	○	○	—	2.5B6	2.5L6	
50	φ 0.3	φ 15	φ 0.1	×	×	○	—	5B1	5L1
	φ 0.45		×	○	○	—	5B2	5L2	
	φ 1.1		○	○	○	—	5B6	5L6	
	φ 0.6	φ 6	φ 0.1	×	×	○	5R1	5S1	5K1
	φ 0.9		×	○	○	5R2	5S2	5K2	
φ 2.2	○	○	○	5R6	5S6	5K6			
100	φ 0.5	φ 15	φ 0.1	×	×	○	—	10B1	10L1
	φ 0.9		×	○	○	—	10B2	10L2	
	φ 2.5		○	○	○	—	10B6	10L6	
	φ 1.1	φ 6	φ 0.1	×	×	○	10R1	10S1	10K1
	φ 1.8		×	○	○	10R2	10S2	10K2	
φ 4.5	○	○	○	10R6	10S6	10K6			
200	φ 0.6	φ 15	φ 0.1	×	×	○	—	20B1	20L1
	φ 1.1		×	○	○	—	20B2	20L2	
	φ 3.0		○	○	○	—	20B6	20L6	
	φ 1.5	φ 6	φ 0.1	×	×	○	20R1	20S1	20K1
	φ 2.5		×	○	○	20R2	20S2	20K2	
φ 7.0	○	○	○	20R6	20S6	20K6			
300	φ 0.6	φ 25	φ 0.1	×	×	○	—	30H1	30G1
	φ 1.0		×	○	○	—	30H2	30G2	
	φ 3.0		○	○	○	—	30H6	30G6	
	φ 1.0	φ 15	φ 0.1	×	×	○	—	30B1	30L1
	φ 1.8		×	○	○	—	30B2	30L2	
	φ 5.0	○	○	○	—	30B6	30L6		
	φ 2.3	φ 6	φ 0.1	×	×	○	30R1	30S1	30K1
	φ 4.0		×	○	○	30R2	30S2	30K2	
φ 11.0	○		○	○	30R6	30S6	30K6		
500	φ 1.2	φ 25	φ 0.1	×	×	○	—	50H1	50G1
	φ 2.0 ★		×	○	○	—	50H2	50G2	
	φ 5.5 ★		○	○	○	—	50H6	50G6	
	φ 1.7	φ 15	φ 0.1	×	×	○	—	50B1	50L1
	φ 3.0 ★		×	○	○	—	50B2	50L2	
	φ 9.0 ★	○	○	○	—	50B6	50L6		
	φ 4.0	φ 6	φ 0.1	×	×	○	50R1	50S1	50K1
φ 6.5 ★	×		○	○	50R2	50S2	50K2		
φ 18.0 ★	○		○	○	50R6	50S6	50K6		
1000	φ 2.5	φ 25	φ 0.1	×	×	○	—	100H1	100G1
	φ 4.0		×	○	○	—	100H2	100G2	
	φ 11.0 ★		○	○	○	—	100H6	100G6	
	φ 3.2	φ 15	φ 0.1	×	×	○	—	100B1	100L1
	φ 6.5		×	○	○	—	100B2	100L2	
	φ 18.0 ★	○	○	○	—	100B6	100L6		
	φ 8.0	φ 6	φ 0.1	×	×	○	100R1	100S1	100K1
φ 13.0	×		○	○	100R2	100S2	100K2		
φ 35.0 ★	○	○	○	100R6	100S6	100K6			
1 ~ ∞	35°			○	○	○	広角ヘッド □ A6(照準なし)		

- <注意1> LED 照準は測定距離が 300mm 以内で視認可能です。
より照準光の明るい半導体レーザー照準もオプションで対応可能です。
- <注意2> ★印はレーザー照準で視認可能です。環境の明るさ、ワークの表面状態によって視認できない場合もありますのでデモ機による確認を行ってください。
- <注意3> 光学照準はレーザー照準との組合せは出来ません。
- <注意4> エネルギーレベルで全体の 90%以上含まれる範囲を示します。
- <注意5> ○印はセンサヘッドと本体との組合せが可能です。X印は不可です。

センサユニットの出力オプション	
	
出力の種類及び出荷時設定	
V	アナログ出力 0 ~ 1V <標準>
G	アナログ出力 0 ~ 5V
J	アナログ出力 0 ~ 10V
A	アナログ出力 0 ~ 1V <標準>
F	アナログ出力 0 ~ 5V
T	アナログ出力 0 ~ 10V
R	RS-232C 出力 (出力スイング幅 約 ± 4V) ※表示設定器に接続する場合は必ず RS-232C 出力になります。

- ※アナログ出力の場合、出荷時の標準設定は 4 ~ 20mA。
- ※アナログ出力の電圧出力時には付属品の抵抗とコンデンサを使用
- ※センサユニットとはヘッド部+ファイバ+温度変換器の総称です。
- ※アナログ出力は 4 ~ 20mA、0 ~ 20mA、上記電圧、mV/C の切換です。
- ※アナログ出力の切換は別売のパラメータ設定器又はパラメータ設定セットから行います。

表示設定器の入出力オプション					
	N (標準)	B □ (注1)	A □ (注1)	R □ (注1)	P □ (注1)
アナログ出力1(注2)	—	○	○	○	○
アナログ出力2(注2) (出力1と同電圧)	—	—	○	—	—
アラーム出力1(注3) (フォトカプラ絶縁)	○	○	○	○	○
アラーム出力2 (フォトカプラ絶縁)	—	—	—	—	○
アラーム出力2 (フォトカプラ非絶縁)	—	○	○	—	—
アラーム出力2 (リレー接点)	—	—	—	○	—
外部放射率入力	—	○	—	○	○
外部タイミング入力	—	○	○	—	—

- (注1) □は電圧選択
1: 0 ~ 1V (標準)
5: 0 ~ 5V
0: 0 ~ 10V
- (注2) アナログ出力は 4 ~ 20mA、0 ~ 20mA、上記注1の電圧、mV/C の切換です。出荷時は 4 ~ 20mA。
- (注3) オプションでリレー接点に変更可能

ファイバ・ヘッド部仕様

●ファイバ部

ファイバコア径	φ 0.1mm	φ 0.2mm	φ 0.6mm
許容曲げ半径	40mm	50mm	150mm
ファイバ材質	石英単芯		
耐熱温度	0 ~ 150°C		
ファイバ保護チューブ	SUS 蛇管		

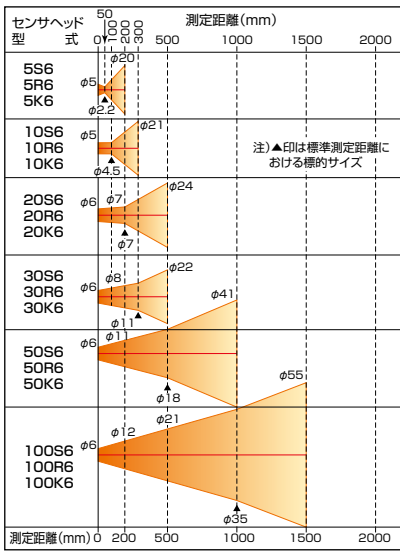
●ヘッド部

型式	S, R, K, B, L, H, G	T
ヘッド材質	アルミニウム (表面黒化処理)	ポリアミドイミド
耐熱温度	0 ~ 150°C	

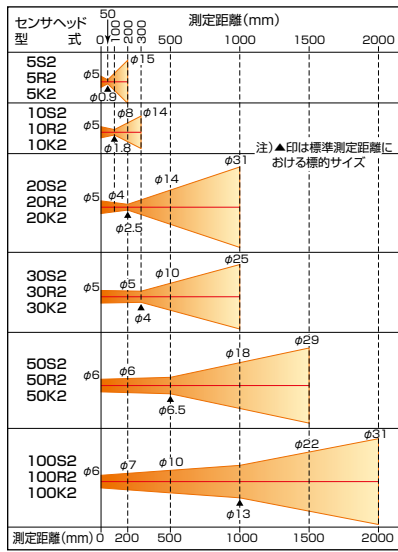
光路図

レンズ径 $\phi 6\text{mm}$

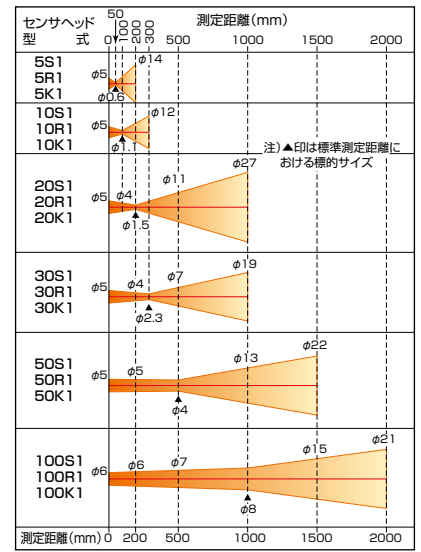
ファイバ径 $\phi 0.6\text{mm}$



ファイバ径 $\phi 0.2\text{mm}$

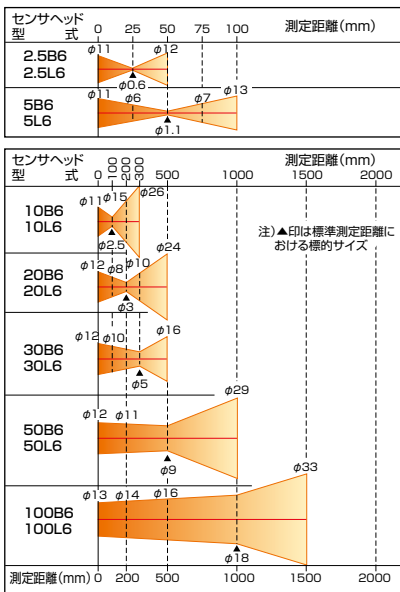


ファイバ径 $\phi 0.1\text{mm}$

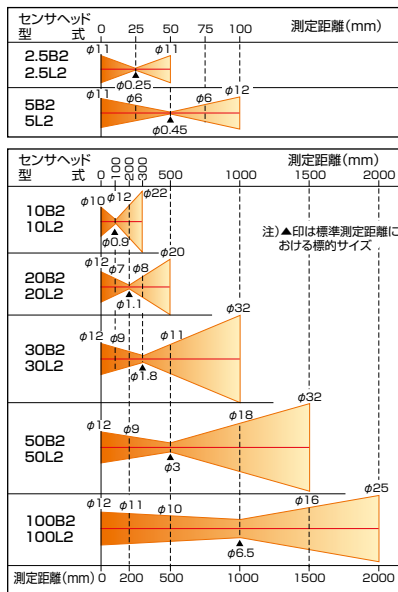


レンズ径 $\phi 15\text{mm}$

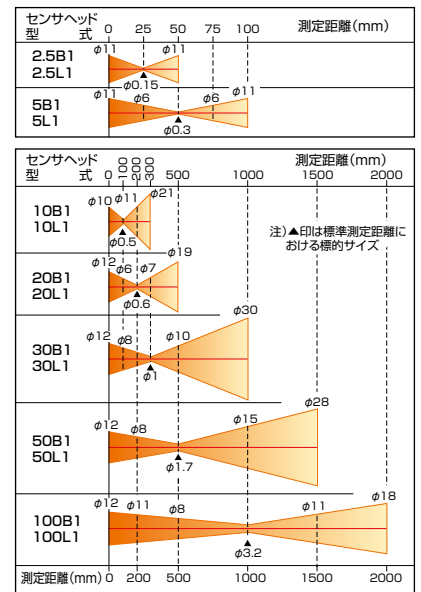
ファイバ径 $\phi 0.6\text{mm}$



ファイバ径 $\phi 0.2\text{mm}$

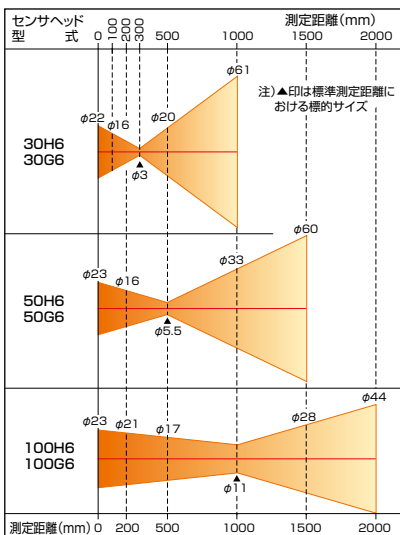


ファイバ径 $\phi 0.1\text{mm}$

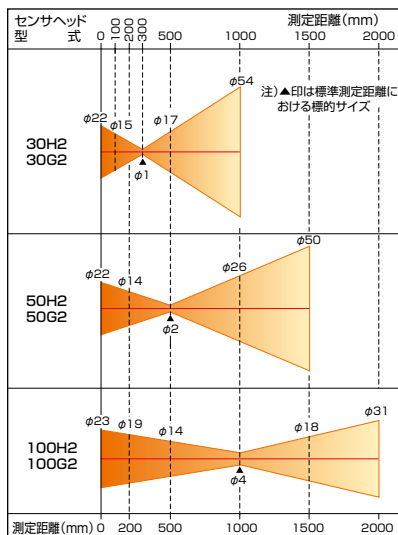


レンズ径 $\phi 25\text{mm}$

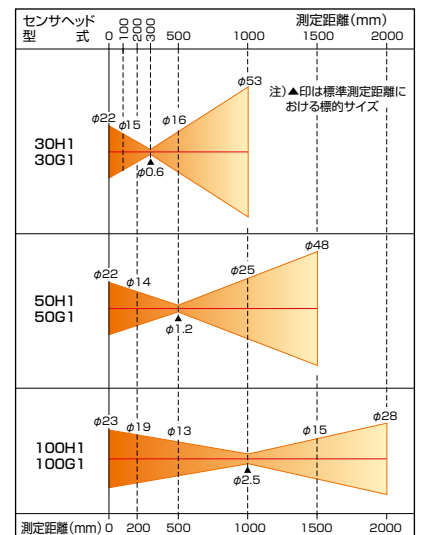
ファイバ径 $\phi 0.6\text{mm}$



ファイバ径 $\phi 0.2\text{mm}$



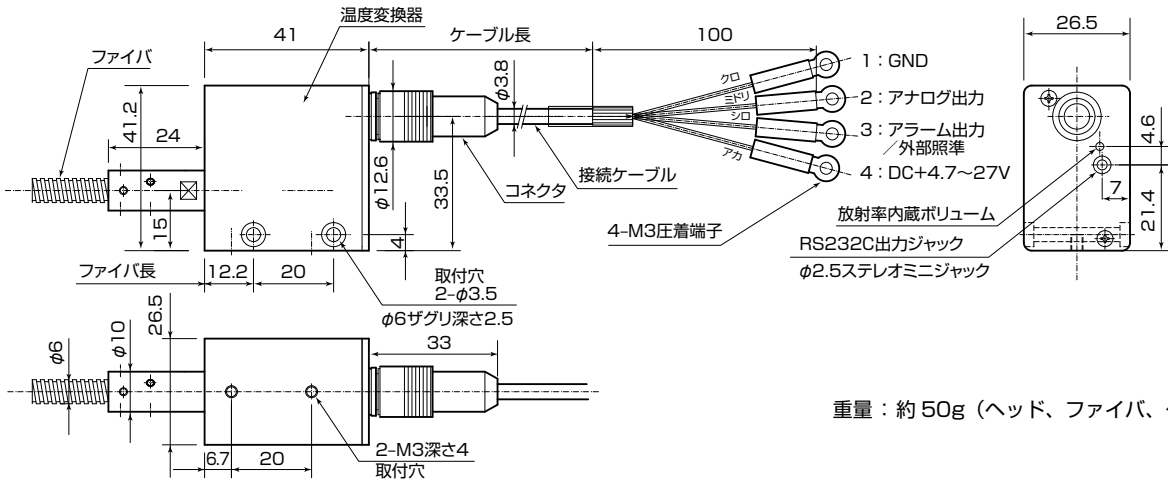
ファイバ径 $\phi 0.1\text{mm}$



温度変換器外形寸法図／接続図

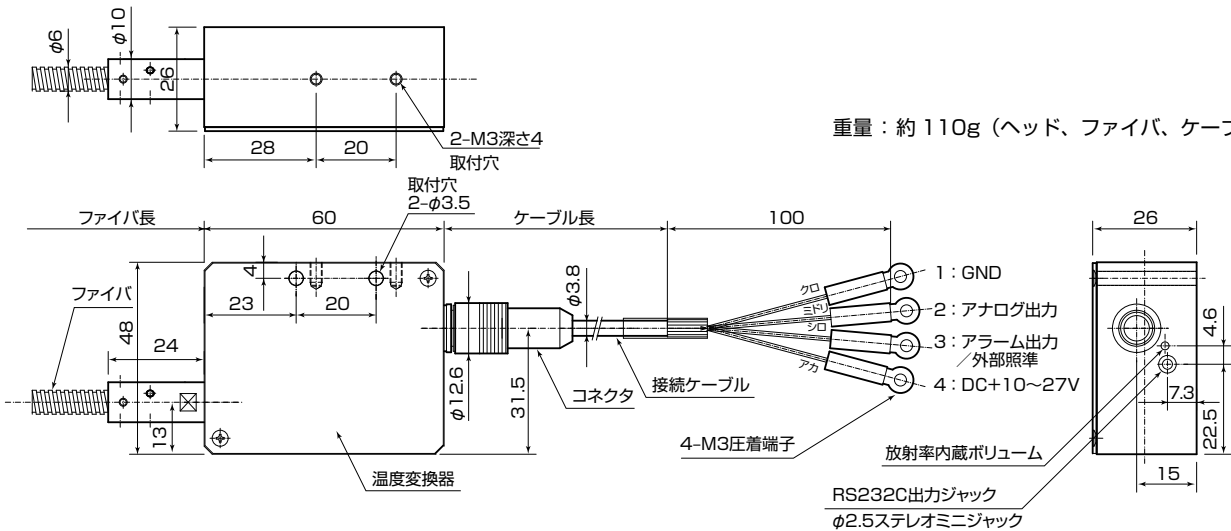
アナログ出力タイプ外形寸法図

●温度変換器シリーズ：P型、A型



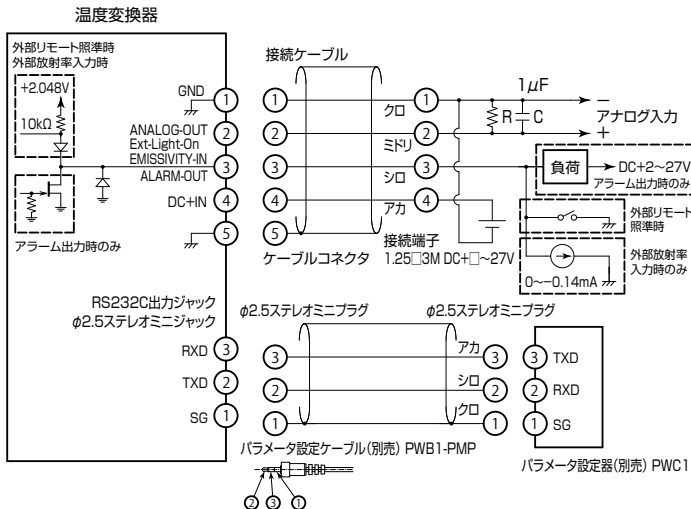
重量：約 50g (ヘッド、ファイバ、ケーブル除く)

●温度変換器シリーズ：R型



重量：約 110g (ヘッド、ファイバ、ケーブル除く)

アナログ出力タイプ接続図



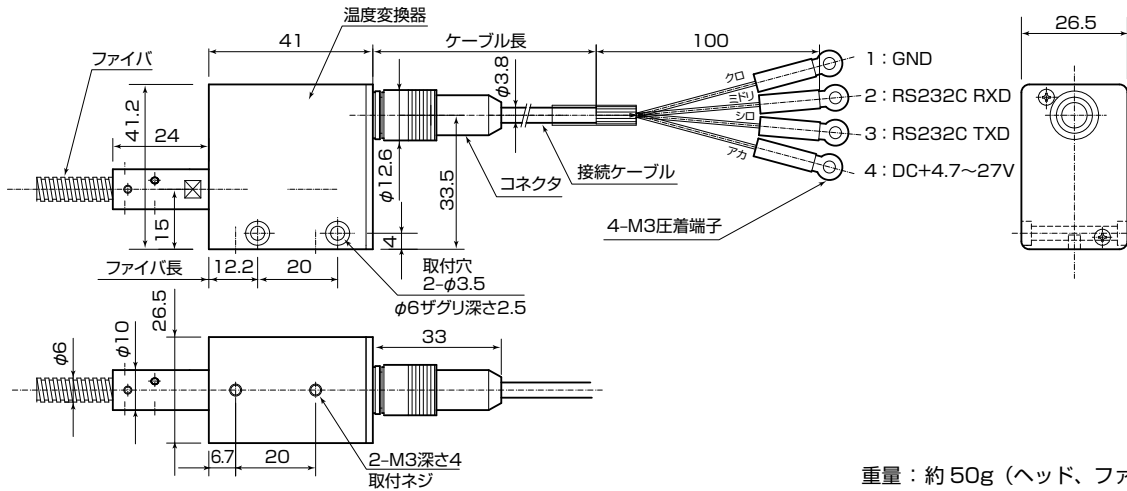
(注)

出力	R	電源電圧	
		FTK9-A/P	FTK9-R
0 ~ 1V	150 Ω	4.7V ~	10V ~
0 ~ 5V	250 Ω	8V ~	10V ~
0 ~ 10V	500 Ω	13V ~	13V ~
mV/°C	150 Ω	4.7V ~	10V ~

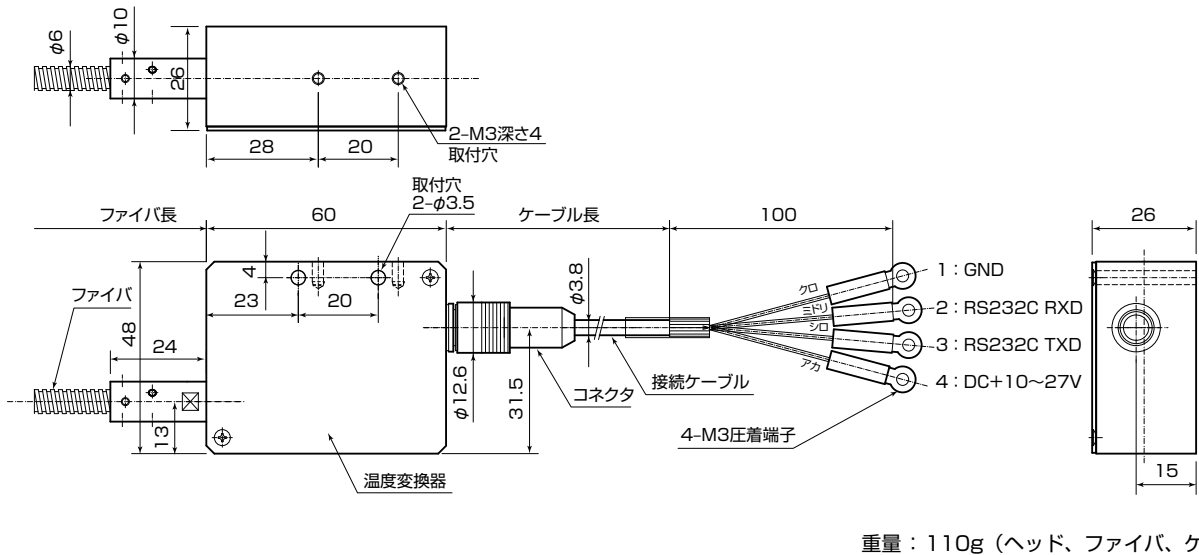
- ①アナログ出力は接続ケーブルの2番+、1番-から出力されます。
(注) 電圧出力を使用する場合は、パラメータの設定を使用する電圧に設定変更した上で、付属の抵抗とコンデンサを取付けて使用します。
 - ②アラーム出力は接続ケーブルの3番+、1番-から出力されます。
 - ③外部放射率入力をする場合は3番端子に0 ~ 0.14mAを入力します。放射率 1.000 ~ 0.050 に対応しています。
 - ④照準光を外部リモートする場合は3番+と1番-を短絡させます。短絡させると照準光が点灯します。
 - ⑤電源 (DC + 4.7 ~ 27V 又は + 10 ~ 27V) は接続ケーブルの4番+、1番-へ接続します。
- ※②、③、④は同時に使う事はできません。
- ※②、③、④はパラメータ設定器またはパラメータ設定セットで機能を切替えて使用します。

RS232C 出力タイプ外形寸法図

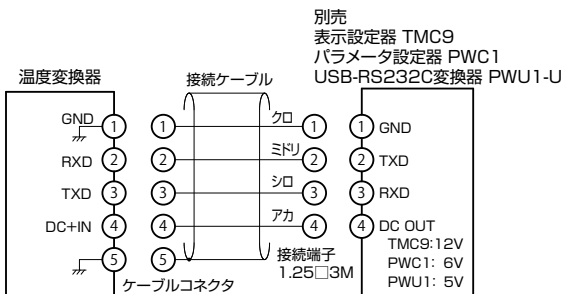
●温度変換器シリーズ：P型、A型



●温度変換器シリーズ：R型



RS232C 出力タイプ接続図



①表示設定器 TMC9 へ接続する場合

FTK9 接続ケーブルの端子 1～4 番を、表示設定器 TMC9 の 1～4 番端子へ接続します。

② USB-RS232C 変換器 PWU1-U へ接続する場合

PWU1-U の「センサヘッドタイプ切換スイッチ」を R 側に設定し、接続ケーブル 1～4 番を図のように接続します。温度変換器が R 型の場合は電源供給のため別売の AC アダプタを接続してください。

③パラメータ設定器 PWC1 へ接続する場合

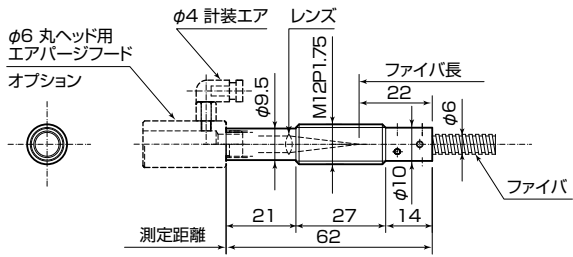
PWC1 の「センサヘッドタイプ切換スイッチ」を R 側に設定し、接続ケーブル 1～4 番を図のように接続します。温度変換器が R 型の場合は電源供給のため別売の AC アダプタを接続してください。

④その他の RS232C 機器に接続する場合

電源 (DC + 4.7～27V 又は + 10～27V) は接続ケーブルの 4 番+、1 番- に接続します。図を参考にして、接続ケーブルの 1～3 番を RS232C 機器の対応する端子に接続してください。

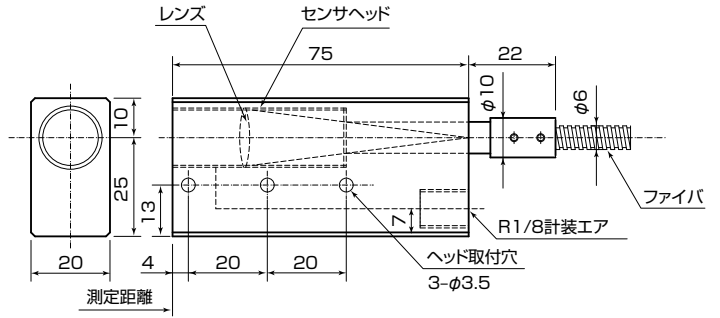
センサヘッド外形寸法図

R型 $\phi 6$ レンズ 丸型ヘッド



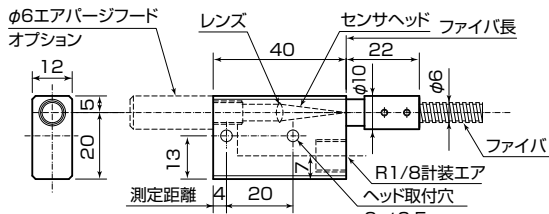
重量：15g

B型 $\phi 15$ レンズ 角型ヘッド



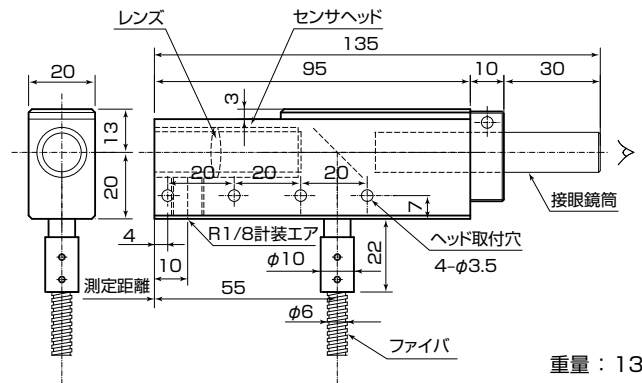
重量：130g

S型 $\phi 6$ レンズ 角型ヘッド



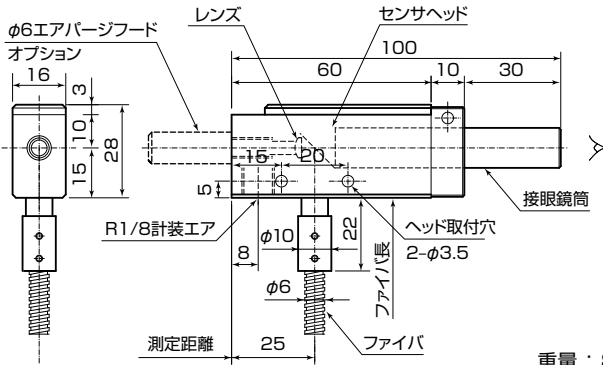
重量：30g

L型 $\phi 15$ レンズ 光学照準ヘッド



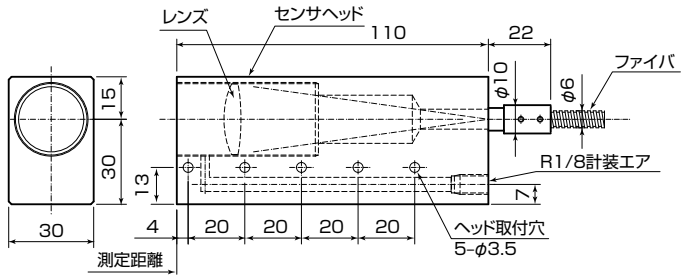
重量：130g

K型 $\phi 6$ レンズ 光学照準ヘッド



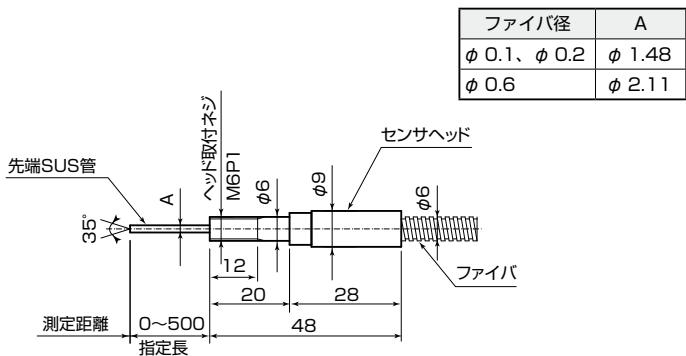
重量：80g

H型 $\phi 25$ レンズ 角型ヘッド



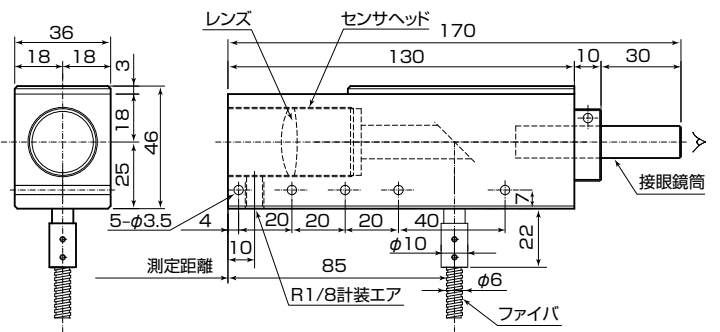
重量：350g

A型 レンズなし 広角ヘッド



重量：5g

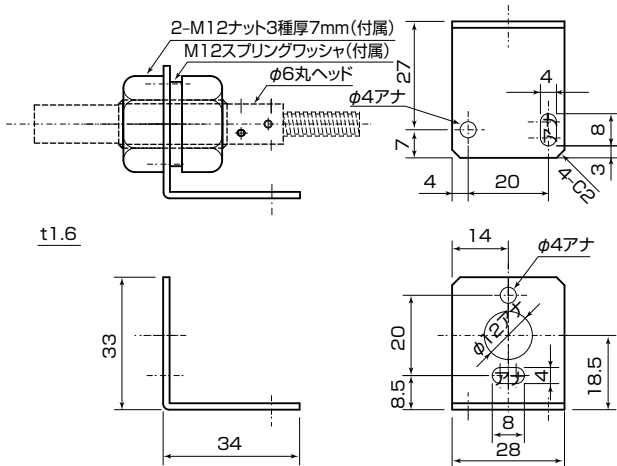
G型 $\phi 25$ レンズ 光学照準ヘッド



重量：500g

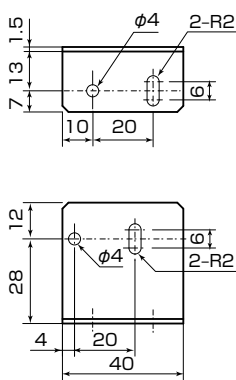
アクセサリ外形寸法図

丸型ヘッド専用取付金具 FTX9-3



重量：20g / 28g (ネジ)

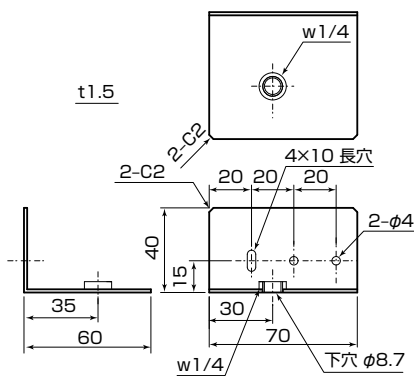
角型ヘッド専用取付金具 FTX9-1



センサヘッドの取付および位置調整に使用します。角ヘッド、光学照準ヘッドに取付可。

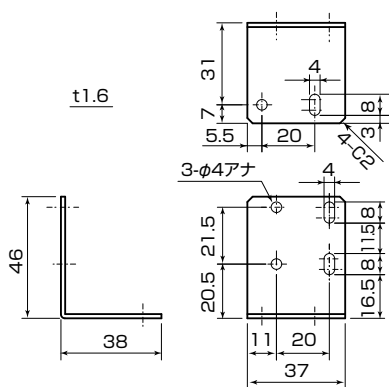
重量：30g

角型ヘッド専用三脚取付金具 FTX9-2



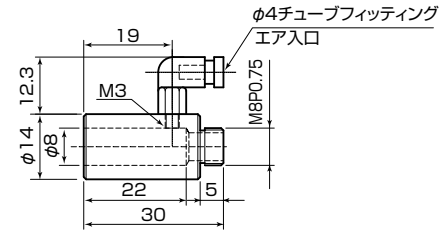
重量：90g

温度変換器取付金具 FTX9-4



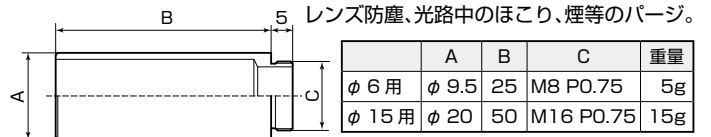
重量：35g

丸型ヘッド専用エアパージフード FTP9-6R

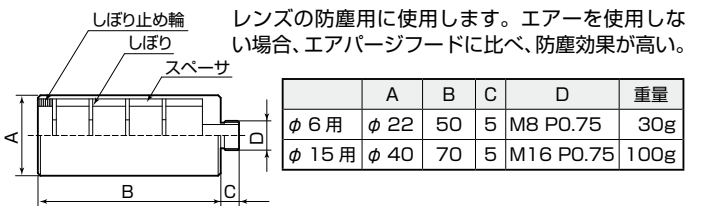


耐熱：60℃
重量：11g

角型ヘッド専用エアパージフード FTP9-6、FTP9-15



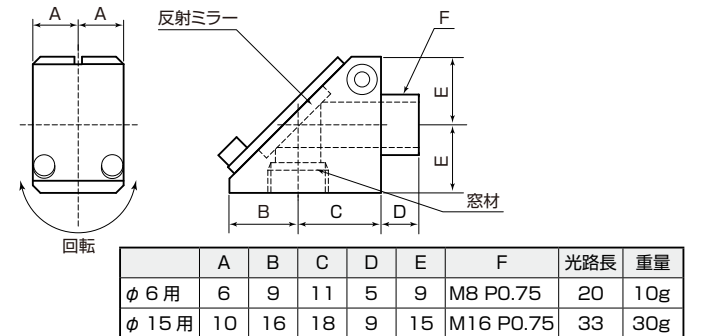
エアレスフード FTD9-6L、FTP9-15L



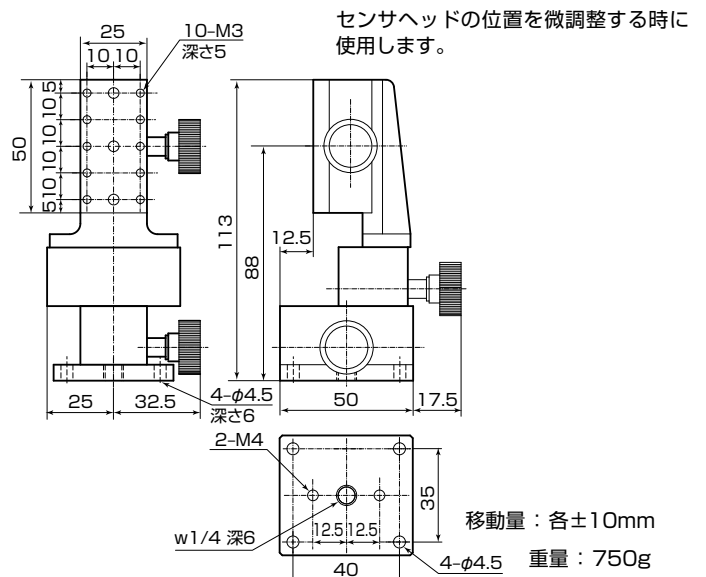
窓材 FTD9-6、FTD9-15



直角ミラー FTL9-6、FTL9-15



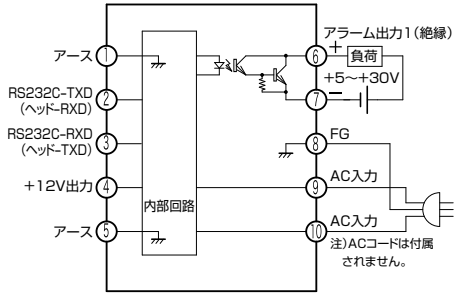
微動調整用ステージ FTT9-3



表示設定器接続図

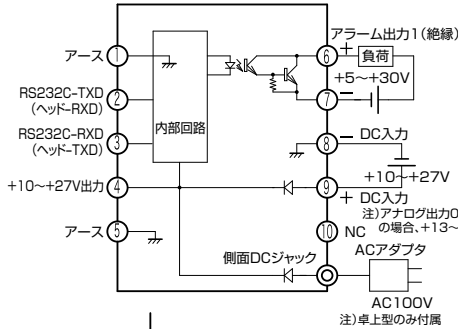
TMC9-MP □□

・アラーム出力1 (フォトカプラ)



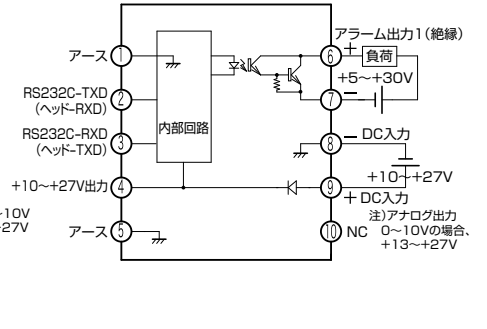
TMC9-DP □□

・アラーム出力1 (フォトカプラ)

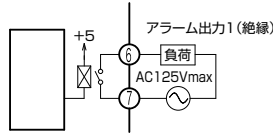


TMC9-EP □□

・アラーム出力1 (フォトカプラ)

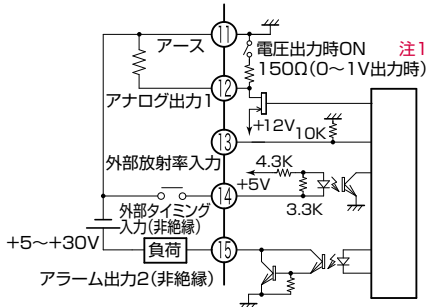


※アラーム出力1をリレー接点に変更した場合 (TMC9-MR □□、ER □□、DR □□)



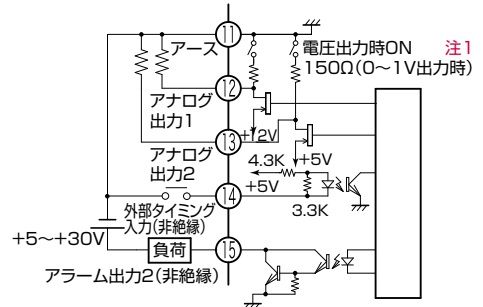
入出力オプション B TMC9-□□ B □

・出力: アナログ出力1、外部放射率、外部タイミング、アラーム出力2



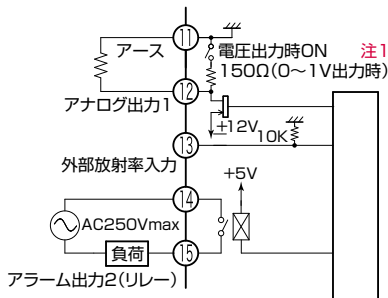
入出力オプション A TMC9-□□ A □

・出力: アナログ出力1、アナログ出力2、外部放射率、アラーム出力2



入出力オプション R TMC9-□□ R □

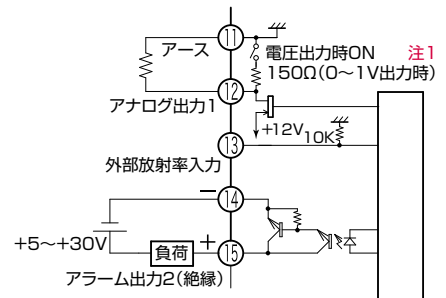
・出力: アナログ出力1、外部放射率、アラーム出力2 (リレー接点)



注1: アナログ出力タイプの切替により、150Ω負荷がON-OFFされます。
 ● 0~1V/mV : ON
 ● 0~20mA/4~20mA : OFF

入出力オプション P TMC9-□□ P □

・出力: アナログ出力1、外部放射率、アラーム出力2 (フォトカプラ絶縁)



◎アナログ出力

・アナログ出力1を使用する場合は11、12番端子に接続します。アナログ出力2を使用する場合は11、13番端子に接続します。

◎アラーム出力

・アラーム出力2 (非絶縁)を使用する場合は11、15番端子に接続します。
 アラーム出力2 (絶縁)を使用する場合は14、15番端子に接続します。

◎ピークホールド外部リセット

・ピークホールドのリセットを外部信号で行なう場合は11、14番端子に接続します。

◎サンプルホールド

・サンプルホールドを使用する場合は11、14番端子に外部信号を接続します。

◎外部放射率入力

・放射率設定を外部アナログ電圧で行なう場合は11、13番端子に接続します。

●このカタログに記載された内容は、改良のため予告なく変更する場合があります。

●お問い合わせは下記まで——



赤外線計測機器専門メーカー

ジャパンセンサー株式会社

本社 東京都港区港南 2-12-27 イケダヤ品川ビル
 〒108-0075 TEL.03 (6716) 8877 (代) FAX.03 (6716) 8879
 E-mail tokyo@japansensor.co.jp
 大阪営業所 大阪府大阪市淀川区西中島 3-8-15 新大阪松島ビル 2F
 〒532-0011 TEL.06 (6304) 7335 (代) FAX.06 (6304) 7698
 E-mail osaka@japansensor.co.jp
 URL http://www.japansensor.co.jp



測定器の総合商社

株式会社 佐藤商事
 SATO SHOUJI INC.

〒211-0063 川崎市中原区小杉町 1-403 武蔵小杉タワープレイス 5階

☎: 044-738-0622

FAX: 044-738-0623

http://www.ureruzo.com http://satosokuteiki.com