



# ビスコテスタ

## VT-06



### 円筒形回転粘度計

### 液体の粘度を簡単に測定



オプション  
スタンド VA-04

VT-06は重油、塗料、接着剤などの工業製品や、食品の製造工程の品質管理が可能です。建設機械に使用されるギアオイルなど広範囲で粘度を簡単に測定できます。測定は、液中にロータを浸して回転させ、この時ロータに働く粘性抵抗（トルク）を測定することにより、液体の粘度を知ることができます。

- 小型・軽量。片手に持って使用が可能
- アルカリ乾電池、ニッケル水素充電電池、ACアダプタの使用が可能
- 粘度はセンチパスカル秒 (SI 単位系) で直読可能
- 測定用の専用スタンドを用意 (オプション)

#### 【使用法】

- 1、本体にロータを取り付けて、手持ちまたは専用スタンドにセット。(いずれもほぼ水平に保持)
- 2、ロータを試料液中に浸し、電源を入れ、ロータ番号を選択
- 3、スタートを押すと粘度を表示

※ 1号ロータ・2号ロータと、付属の補長索を使用すると、液面が遠い場合の測定が可能

## 仕様

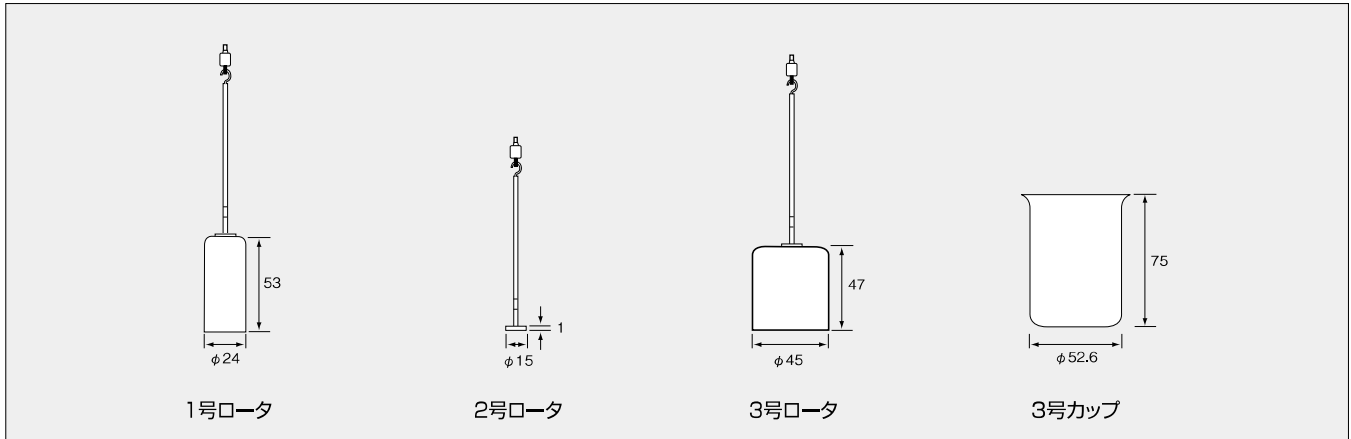
測定範囲	3号ロータ 0.3~13 dPa·s(3号カップと組み合わせる) 1号ロータ 3~150 dPa·s(JISの300 mLビーカ <sup>*1</sup> を容器とする) 2号ロータ 100~4,000 dPa·s(JISの300 mLビーカ <sup>*1</sup> を容器とする)
試料容積	1号、2号ロータ 約350 mL(JISの300 mLビーカ <sup>*1</sup> 使用) 3号ロータ 約150 mL(3号カップ使用) カップ底面から15 mm程度ロータ下端を離す。
測定精度	指示値の±10 % ±1 digit 再現性±5 %
ロータ回転数	62.5 rpm
電源	単3形アルカリ乾電池、ニッケル水素充電電池、ACアダプタ VA-05J

大きさ・重さ	175(H)×77(W)×40(D)mm(突起部を含まず)・約260 g(電池含まず)		
付属品	1号ロータ (φ24×53×166 mm) SUS304	1	
	2号ロータ (φ15×1113 mm) SUS304	1	
	3号ロータ (φ45×47×160 mm) SUS304	1	
	3号カップ (φ52.6×75 mm) SUS304	1	
	補長索(全長約900 mm) (300 mm×3) SUS304	1	
	単3形アルカリ乾電池	4	
	ACアダプタ VA-05J	1	

注意：付属のカップ、JISの300 mLビーカ以外では正しく測定できません。  
\*1 JISの300 mLビーカは市販品です。

## オプション

品名	型式
スタンド(ビスコテスト用)	VA-04



## 測定に必要なサンプルの量

使用容器	付属の3号カップ	約150 mL
	市販のJIS 300 mLビーカ	約350 mL

注意：測定する液体の性質および機械の性質のため、比重、ロータ周速度その他の影響で、液体によっては他の粘度計と指示に多少の差を生じることがあります。

## ビスコテストによる測定例(参考値)

商品名	粘度	ロータ
ニュートン性物質		
ひまし油	6 dPa·s	3号
水あめ	1000 dPa·s	2号
非ニュートン性物質		
コンデンスミルク	16 dPa·s	1号
チョコレートシロップ	25 dPa·s	1号
トマトケチャップ	43 dPa·s	1号
純粋はちみつ	76 dPa·s	1号
歯磨き粉	320 dPa·s	2号
でんぷんのり	310 dPa·s	2号

※測定温度 23℃時

## 資料

粘度の単位：CGS単位系とSI単位系の関係

$$1 \text{ cP} = \frac{1}{1000} \text{ Pa} \cdot \text{s} = 0.01 \text{ dPa} \cdot \text{s} \quad 1 \text{ P} = \frac{1}{10} \text{ Pa} \cdot \text{s} = 1 \text{ dPa} \cdot \text{s}$$

P(ポアズ)、cP(センチポアズ)、Pa·s(パスカル秒)、dPa·s(デシパスカル秒)