

携帯型風速計  
**アネモマスター®**



(登録証番号 JQA-2790)  
ISO9001 認証

(本社にて取得  
登録証番号 JQA-EM1628)  
ISO14001 認証

ライト  
MODEL 6006

ANEMOMASTER  
LITE



高い信頼性、シンプルな操作性を実現した小型風速計の決定版！

シンプル操作と広い測定範囲

- 風速・風温の切り替え、測定値のホールド、電源ON/OFFなど全ての操作がワンボタンで可能です。
- 風速0.01~20m/s、温度-20~70°Cの測定範囲を実現。



空調機器の能力試験・保守点検

プローブの高い信頼性と耐久性

- 風速素子には、上位モデルと同じ安定性の高い白金巻線を採用。
- 耐久性が極めて高く、信頼のおける計測が可能。
- 温度補償回路を内蔵し、風温変化に対する追従性も抜群。

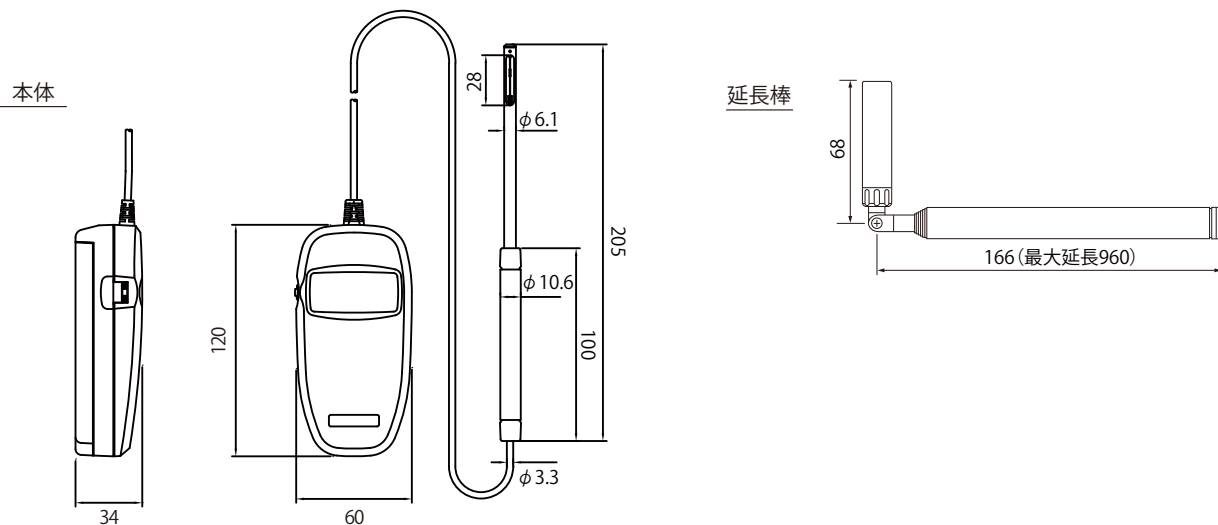


風洞実験

## 主な仕様

品名	アネモマスター ライト	
型式	6006-D0	
測定対象	清浄な空気流	
測定範囲	風速	0.01~20.0 m/s
	風温	-20.0~70.0 °C
測定精度	風速	±指示値の5% or 0.015 m/s の大きい方
	風温	±1.0 °C
表示分解能	風速	0~9.99 m/s : 0.01 m/s (最小) 10.0~20.0 m/s : 0.1 m/s
	風温	0.1 °C
応答性	風速	1秒以下 (風速1 m/sにおいて90%応答)
	風温	30秒以下 (風速1 m/sにおいて90%応答)
温度補償精度 (風速)	10~40 °Cの範囲において、±指示値の5% or 0.015 m/s の大きい方	
機能	①電池残量表示 (4段階) ②FAST/SLOW (1秒または5秒の移動平均) ③ディップスイッチによる表示単位の変更 (m/s、°C→FPM、°F) ④表示の一時停止	
電源	単3形乾電池×4本 (マンガン電池、アルカリ電池、充電池[Ni-Cd、Ni-MH] いずれも使用可能)	
電池寿命	約4時間 (風速1 m/s連続測定、マンガン電池使用時)	
動作環境	プローブ	-20~70 °C
	本体	5~40 °C
保存温度範囲	-10~50 °C	
外形寸法	プローブ	φ6.1 (先端部) ~ φ10.6 (グリップ部) ×205 mm (ケーブルはφ3.3×1500 mm)
	本体	60 (W) ×120 (H) ×34 (D) mm
本体重量	約100 g (電池を含まない)	
付属品	単3形乾電池 (テスト用) ×4本、延長棒 (伸縮式 : 166~960 mm) ×1本 キャリングケース×1個、取扱説明書×1冊	

## 外観寸法図 (単位 : mm)



### 日本カノマックス株式会社

【本 社】大阪府吹田市清水2-1 (〒565-0805)  
TEL: (06) 6877-0444 (代)

【東京支社】東京都港区浜松町2-6-2 (〒105-0013)  
TEL: (03) 5733-6023

【営業拠点】 ●東京営業所 TEL: (03) 5733-6023  
●名古屋営業所 TEL: (052) 241-0535  
●大阪営業所 TEL: (06) 6877-0447

#### 製品に関するお問い合わせ

☎ 0120-009-750

E-mail : environment@kanomax.co.jp

<http://www.kanomax.co.jp/>

#### 修理・校正サービスに関するお問い合わせ

☎ 0120-981-959

E-mail : service@kanomax.co.jp

●お問い合わせ、お求めは



〒211-0063 川崎市中原区小杉町 1-403 武蔵小杉タワープレイス 5 階

☎: 044-738-0622

FAX : 044-738-0623

<http://www.ureruzo.com>

<http://satosokuteiki.com>