

防火戸閉じ力測定用ハンドル HDC-1

フォースゲージを取り付け使用する防火戸閉じ力測定用ハンドルです
扉に当てて支えることで、再現性と安全性が得られます
付属ウレタン素材パッドで戸を傷つけずに測定できます



付属パッド

フォースゲージ付属アタッチメントに貼り付け使用するパッドです。



用途：建築基準法で定められている防火設備としての防火戸の作動点検を、簡単に再現性良く測定していただくための専用ハンドルです。

測定の流れ

フォースゲージ、アタッチメント
を取り付けます



戸に当てて支えます



戸が閉まる力を測定します



取り付け可能フォースゲージ		
デジタルフォースゲージ DST/DSV シリーズ	デジタルフォースゲージ ZTS/ZTA シリーズ	メカニカルフォースゲージ FB/PS/PSM シリーズ
パソコンでのデータ管理も可能なコストパフォーマンスの高いデジタルタイプ	高い応答性と多彩な機能で精密な測定に対応するデジタルタイプ	扱いが容易なメカニカルタイプ ※1
		

※ 1000Nまでの一般型の取り付けが可能です。(高荷重型は取り付けできません。)

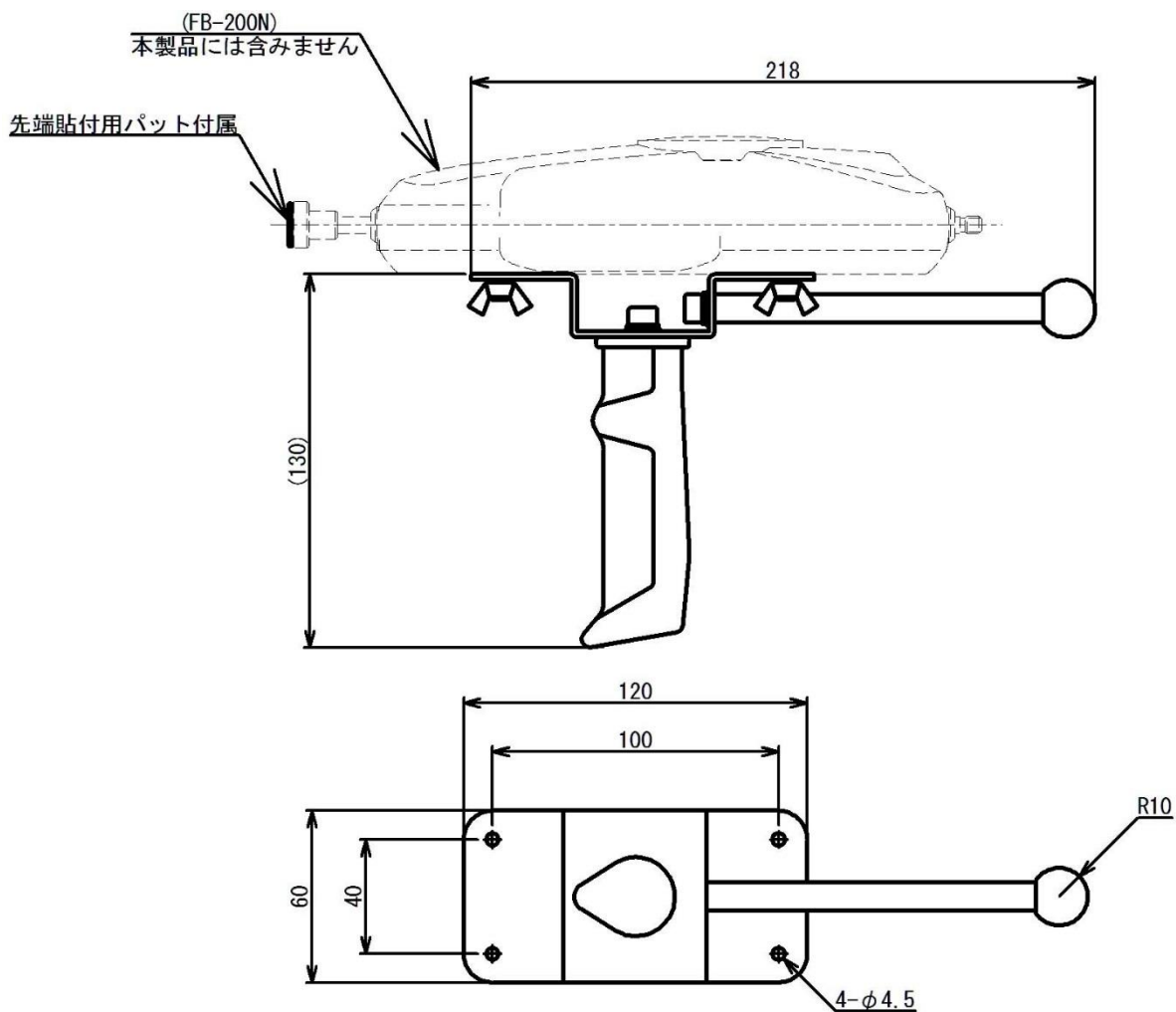
※1 旧型製品で取り付け不可能なモデルもございます。詳細はお問い合わせください。

製品仕様	
型式	HDC-1
重量	約 330g
ハンドル寸法	外観図を参照してください
付属パッド外径	約 Φ16mm
付属品	ウレタンパッド×3 (※)、フォースゲージ取付用ボルト×4

※ フォースゲージ付属アタッチメント S-2 (平型) に取り付けるパッドです。

関連製品	
自動ドア・回転ドア用ロードセル DM-2000N	労働負荷測定用 RZTA/RDSV/RFB シリーズ
JIS、EN 規格に準拠した自動回転ドア、自動ドア開閉装置の測定用センサー	扉の開け閉めや台車を押すなど各種労働負荷測定用アクセサリがセットになったフォースゲージ
	

[外観図]



[注意事項]

本記載事項は、改良等のため予告なく変更することがありますのでご了承ください。

本製品は荷重測定を目的としており、それ以外には使用できません。

本仕様書の記載内容を無断で利用することはお断りしております。

本製品にフォースゲージは付属していません。