



# 光散乱式デジタル粉じん計

Digital Dust Monitor Model 3442

(社)日本作業環境測定協会型式認定器

## 作業環境管理の新スタンダード



### コンパクトで軽量

移動時の負担を軽減するコンパクト・軽量設計

### リチウムイオン充電電池内蔵で長時間測定が可能

約24時間の連続測定が可能、バックライトオフなら最大約42時間連続測定できます

### ラバープロテクターを標準装備

ラバープロテクターが本体をがっちりガードします

### 操作性に優れたボタン配置

薄暗いところや手袋をした際の操作を前提に、ボタン配置や配色に配慮しました

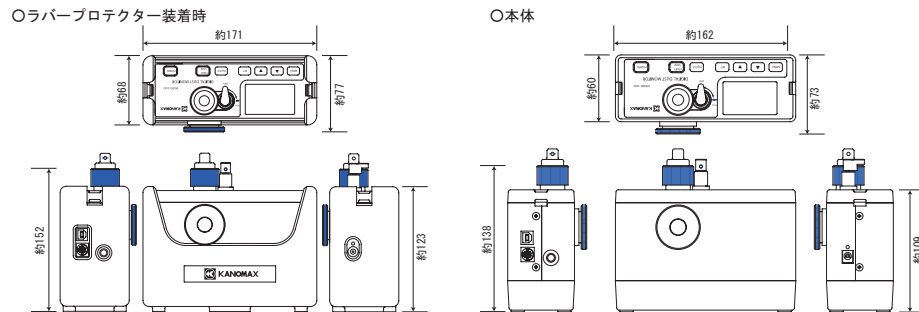
光散乱式デジタル粉じん計  
Model 3442

標準価格 268,000円(税別)  
※日測協校正費用別途

## 仕様

測定方式	光散乱方式
測定範囲	0.001~10.000mg/m <sup>3</sup>
表示分解能	0.001mg/m <sup>3</sup>
測定精度(標準粒子において)	±(指示値の10%+1)カウント
吸引流量	1L/min
表示器	グラフィック液晶(バックライト付き) カウント(0~99999)5桁表示・測定時間・バーグラフ・瞬時値(CPM)・測定モード・現在時刻・電池残量 K値(0.1~9.9)
表示内容	ログ測定後の最大・平均・最小表示 ログ測定中の簡易グラフ表示
測定時間タイマー	6秒・10秒・30秒・1分・2分・3分・5分・10分・手動
データログ機能	ログデータ:100000点 測定時間:1秒~99分59秒 ログデータ内容:CPM,測定開始時刻,測定時間,測定回数
通信機能	USB
通信ソフトウェア	標準添付
K値入力	0.1~9.9
アナログ電圧出力機能	0~1000CPM:0~1V 0~10000CPM:0~1V
パルス出力	無電圧/パルス出力
アラーム出力	設定範囲:1~10000cpm
オートキャリブレーション	バックグラウンド、スパン
電源	リチウムイオン充電電池(定格電圧7.2V) DC入力定格電圧 9V/2A (ACアダプター 100~240V 50/60Hz)
連続測定時間	約24時間(バックライト常時オン時)
使用環境	5~40℃ 0~95%RH(但し結露の無いこと)
保存環境	0~45℃ 0~95%RH(但し結露の無いこと)
本体寸法(突起部を除く)	162mm(W)×60mm(D)×109mm(H)
重量	本体 約1.3kg(リチウムイオン充電電池含む)
付属品	ACアダプター×1個(100V~240V DC9V/2A)、フィルター×2枚、肩掛けベルト×1本、USBケーブル×1本、取扱説明書(本体)×1冊、計測ソフトウェアCD×1枚(ソフトウェア・取扱説明書)、ラバープロテクター×1個、液晶保護シート×1枚、ゴムキャップ×1個、ゴムキャップ紐×1本
オプション品	出力コード(アナログ・パルス・アラーム出力用)
別売品	液晶保護シート、ACアダプター(100V~240V DC9V/2A)、フィルター、ラバープロテクター、ゴムキャップ

## 外観寸法図(単位:mm)



本カタログの製品仕様は改善のため予告なく変更する場合があります。



日本カノマックス株式会社 <http://www.kanomax.co.jp/>

□本社 大阪府吹田市清水2番1号(〒565-0805)

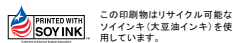
□製品に関するお問い合わせ 0120-009-750

E-mail: [environment@kanomax.co.jp](mailto:environment@kanomax.co.jp)

□大阪事務所 TEL. (06)6877-0447

□東京事務所 TEL. (03)3378-4151

□名古屋事務所 TEL. (052)241-0535



この印刷物はリサイクル可能なインキ(大豆油インキ)を使用しています。



〒211-0063 川崎市中原区小杉町 1-403 武蔵小杉タワープレイス 5階

☎(044) 738-0622

FAX : 044-738-0623

<http://www.ureruzo.com> <http://satotech.com>

本カタログの記載内容は2009年4月現在のものです。

極限量の計測にチャレンジ!  
KANOMAX JAPAN INC.



(登録番号 JQA-2790) 本社にて取得  
ISO9001認証 (登録番号 JQA-01620)  
ISO14001認証

# 小型・軽量ボディに、作業環境における浮遊粉じんの測定に必要な機能とユーティリティを満載



## 小型・軽量

小型・軽量ボディを実現しました。肩掛けベルトは標準装備ですので、肩にかけてラクラク持ち運べます。

## 大容量リチウムイオン充電電池内蔵

大容量のリチウムイオン電池を内蔵し、約24時間の連続運転が可能です（バックライト常時オン時）。さらに急速充電にも対応しておりますので、時間のない時でも安心です。

## オートキャリブレーション

面倒な感度調整を自動で行います。従来、カウント数の確認、許容範囲の計算や感度調整等を手動で行う必要がありましたが（※）、キャリブレーションを実行するだけで、自動で調整しますので、測定前の準備が容易になりました。

※当社従来機種と比べて

## 多彩な測定モード

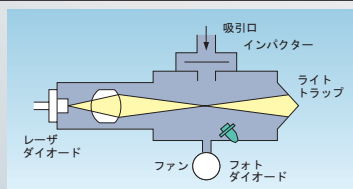
- ①標準モード……………あらかじめ決まった測定時間で測定を行います。  
(6, 10, 30秒または1, 2, 3, 5, 10分から選択)
- ②自由設定モード……………任意の測定時間を入力して測定を行います (1~59秒または1~99分)
- ③演算測定モード……………設定した条件(測定開始時刻、測定時間、測定回数)で、繰り返し測定を行います。  
測定結果はメモリ上に保存されます。
- ④マニュアルモード……………測定の開始と終了を手動で行います。

## 充実したデータログ・演算機能

カリキュレーションモードでは、100,000点の測定データを記録できます。ロギングデータの表示の他、最大、最小、平均値演算の表示、時系列グラフ表示等多様な機能を誇ります。また、時系列グラフは、測定中に表示することができるので、リアルタイムで測定結果を確認することができます。

## 動作原理

空気中の浮遊粒子に光を照射すると、粒子から散乱光が生じます（光散乱現象）。この散乱光の強さが粉じん濃度と相対的に比例することを利用して測定します。本器は、浮遊粉じんを含む試料空気を吸い込み、レーザー光線を照射して、生じた散乱光の強さをフォトダイオード（検出器）によって電気信号に変換し、カウント値として積算します。1分間当りのカウント値（CPM値）はK値（質量濃度変換係数）によって相対質量濃度（ $\text{mg}/\text{m}^3$ ）に変換されます。



## ラバープロテクターを標準装備

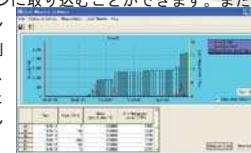
ラバープロテクターをつけたまま各種ケーブルの接続が可能なので、常時装着が可能です。常に本体への衝撃を緩和します。

## 蓄光タイプのロゴマーク

ラバープロテクター側面には蓄光タイプのロゴマークを配しました。薄暗い測定場所でも本機の場所が確認できます。

## ソフトウェア・USBケーブル付属

付属のUSBケーブルとで通信ソフトウェアにより、本体に記録された測定データを容易にパソコンに取り込むことができます。また、パソコン上で計測回数とサンプリング時間を設定し、計測の操作を行うことが可能で、測定データはグラフ表示によりリアルタイムにモニタリングすることができます。



## アナログ出力・パルス出力・アラーム出力

アナログ出力端子を標準装備しており（ケーブルはオプション）、電圧出力のほか、パルス出力、アラーム出力（設定範囲1~10,000cpm）が可能です。



## わかりやすく余裕のあるボタン配置

手袋をしたままの操作等を想定し、余裕のあるボタン配置に配慮しました。使う頻度の高いボタンの色も変えており、高い操作性を実現しました。

## バックライト付液晶ディスプレイ

バックライト付の液晶ディスプレイで暗い場所でも安心。時計、電池残量、各種エラー等も表示します。

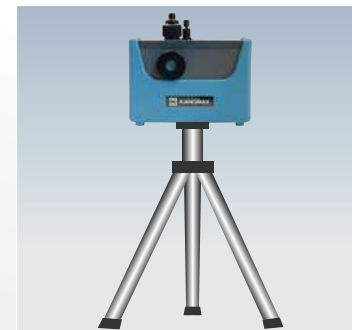


## ラバープロテクターの底面中心に三脚穴を配置

三脚穴は、ラバープロテクター底面の中心に設置しました。バランス良く、安心して使用することが出来ます。



本体底面（ラバープロテクター装着時）



三脚装着時（イメージ図）