

マイクロメータ

●ブランドの信頼の証、ミットヨ測定工具の原点

102シリーズ 標準外側マイクロメータ

M300

JIS B 7502

- フレームは塗装、防熱カバー付
- アンビル側フレームをカットし、狭い箇所の測定が楽にできます。
- 定圧装置付
- 測定面は超硬合金チップ付



ラチェットストップ
102-301
M310-25



検査成績書を標準で添付しています。
詳細はU-15ページをご参照ください。

■共通仕様

- 標準付属品：基準棒 1本(測定範囲0~25mm)
スパン(No.301336) 1個
(測定範囲0~25mm、25mm~50mm)
スパン(No.200877) 1個
(測定範囲50~75mm、75mm~100mm)

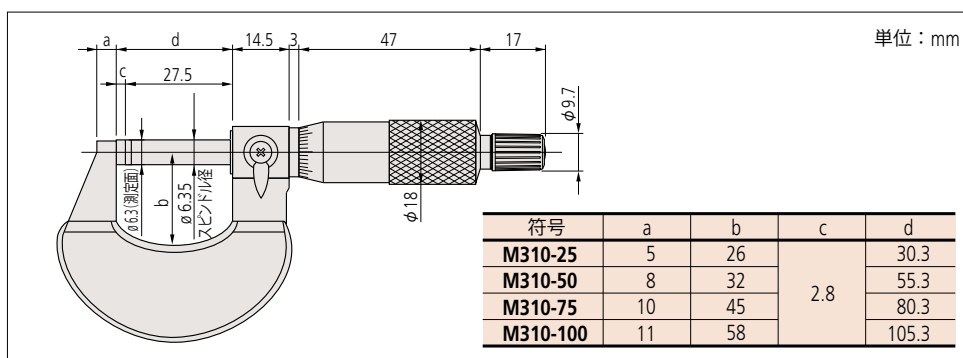


■仕様

コードNo.	符号	測定範囲 (mm)	目量 (mm)	器差 (μm)	平面度 (μm)	平行度 (μm)	定圧装置	標準価格
102-301	M310-25	0~25	0.01	± 2	0.6	2	ラチェットストップ	7,580円
102-311	M320-25AA		0.001	± 1	0.3	1	フリクションシンプル	13,900円
102-313	M325-25AA							14,400円
102-302	M310-50	25~50	0.01	± 2	0.6	2	ラチェットストップ	11,300円
102-312	M320-50AA		0.001	± 1	0.3	1		19,300円
102-303	M310-75		0.01	± 2	0.6	2		14,200円
102-304	M310-100	75~100		± 3		3		15,800円

JIS B 7502の該当商品はM310-25, -50

■外観寸法図



ミットヨ精密測定機器・総合カタログ
Catalog No.13④
2016年6月発行

発行：株式会社ミットヨ
川崎市高津区坂戸1-20-1 〒213-8533

(外観・仕様・価格などは商品改良のために、一部変更することがありますのでご了承ください。)