

マイクロメータ

●ブランドの信頼の証、ミツトヨ測定工具の原点

323・123・223シリーズ 歯厚マイクロメータ GMA-MX・GMA・GMA-K

- 平歯車、はすば歯車の「またぎ歯厚」を測定します。
- またぎ歯厚の算出方法につきましては、B-71ページ「精密測定機器の豆知識」をご参照ください。
- 定圧装置付
- 基点調整用基準棒付(測定範囲0~25mmは除く。)



仕様

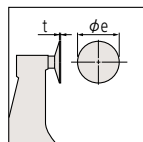
コードNo.	符号	測定範囲 (mm)	最小表示量 (mm)	測定子直径 (mm)	測定可能モジュール	標準価格
デジマチック (LCD)						
323-250-30	GMA-25MX	0~25	0.001	φ20	0.5~6	35,200円
323-251-30	GMA-50MX	25~50				38,400円
323-252-30	GMA-75MX	50~75				42,200円
323-253-30	GMA-100MX	75~100				46,000円
アナログ						
123-101	GMA-25	0~25	0.01	φ20	0.5~6	22,000円
123-102	GMA-50	25~50				25,000円
123-103	GMA-75	50~75				27,900円
123-104	GMA-100	75~100				30,900円
123-105	GMA-125	100~125				33,900円
123-106	GMA-150	125~150				36,900円
123-107	GMA-175	150~175	39,600円			
123-108	GMA-200	175~200	42,900円			
123-109	GMA-225	200~225	47,300円			
123-110	GMA-250	225~250	52,800円			
123-111	GMA-275	250~275	58,900円			
123-112	GMA-300	275~300	64,900円			
アナログ 超硬合金チップ付						
123-113	GMA-25W	0~25	0.01	φ20	0.5~6	28,600円
123-114	GMA-50W	25~50				31,600円
123-115	GMA-75W	50~75				34,500円
123-116	GMA-100W	75~100				37,500円
カウント						
223-101	GMA-25K	0~25	0.01	φ20	0.5~6	29,000円
223-102	GMA-50K	25~50				32,000円

※歯車の種類によっては、またぎ歯厚測定ができないものもありますので、あらかじめご相談ください。

※GMA-MXの機能につきましては、B-8ページのMDC-MXをご参照ください。
また、接続ケーブル(オプション)も防水形専用タイプ以外は使用できません。

●特殊サイズ、特殊仕様について

ご注文により特殊サイズ、特殊仕様の商品も製作致します。
対応可能な仕様等につきましては、弊社特約店様もしくは最寄りの弊社営業所、測定工具の仕様に関する詳細はカスタマーサポートセンターへお問い合わせください。



▼特殊対応例

φe (mm)	t (mm)
10	0.2~0.7 (0.3~0.7)
12	
14	
16	
18	
20	0.3~1.5 (0.3~1.5)
25	1.0~1.5 (1.0~1.5)
30	
35	
40	

※()内の寸法は、超硬合金チップ付

・デジマチック (LCD) タイプは測定範囲100~300mmも製作致します。

IP65

保護等級IP65は、ドイツ認定機関・テュフラインランド社のIP試験に合格しています。



対象品: GMA-MX

■IP65保護等級 (GMA-MX)

- レベル6: 耐じん形
じんあいの侵入があつてはならない。
- レベル5: 噴流 (Water jet) に対して保護する
あらゆる方向からのノズルによる噴流水によつても有害な影響を及ぼしてはならない。

■精度

- 器差
最大測定長0~50mm以下 ±4 μm
最大測定長75~100mm以下
 $\pm \left(4 + \frac{\text{最大測定長}}{50} \right) \mu\text{m}$ (端数切上げ)
最大測定長125~300mm以下
 $\pm \left(5 + \frac{\text{最大測定長}}{75} \right) \mu\text{m}$ (端数切上げ)

●平面度

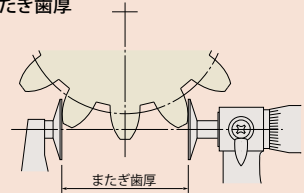
- 最大測定長0~50mm以下 1 μm
最大測定長75~100mm以下 1 μm
最大測定長125~300mm以下 1.6 μm

●平行度

- 最大測定長0~50mm以下 4 μm
最大測定長75~100mm以下
 $\left(4 + \frac{\text{最大測定長}}{50} \right) \mu\text{m}$ (端数切上げ)
最大測定長125~300mm以下
 $\left(5 + \frac{\text{最大測定長}}{75} \right) \mu\text{m}$ (端数切上げ)

- 量子化誤差 (GMA-MX) : ±1カウント含まず

■またぎ歯厚



■GMA-MXの電源

ボタン形酸化銀電池SR44 (No.938882) 1個 標準付属 (標準付属のボタン形酸化銀電池は、モニタ用です)

■GMA-MXの電池寿命

通常の使用状態で約2.4年

■GMA-MXの位置検出方式

電磁誘導式ロータリエンコーダ

■標準付属品

基準棒 1本(測定範囲0~25mmは除く)
スベナ(No.301336) 1個

■アクセサリ(オプション)

●GMA-MX用接続ケーブル

1m: No.05CZA662 (標準価格3,200円)
2m: No.05CZA663 (標準価格4,200円)

●USB-ITN-B (2m) : No.06ADV380B (標準価格15,000円)

●U-WAVE-T専用接続ケーブル

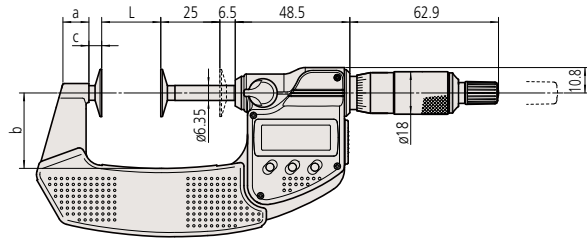
No.02AZD790B (標準価格5,200円) 160mm
フットスイッチ用: No.02AZE140B (標準価格9,000円)
詳細はA-23ページをご参照ください。

(外観・仕様・価格などは商品改良のために、一部変更することがありますのでご了承ください。)

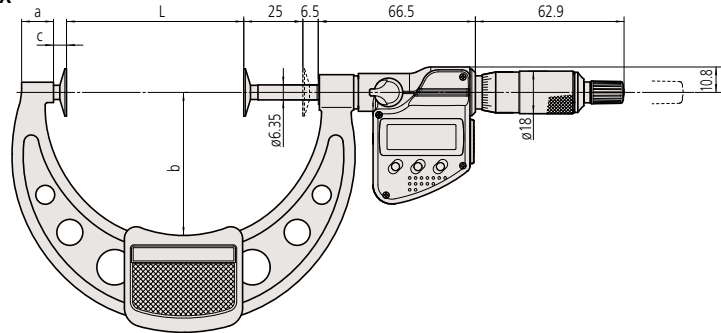
■ 外観寸法図

単位：mm

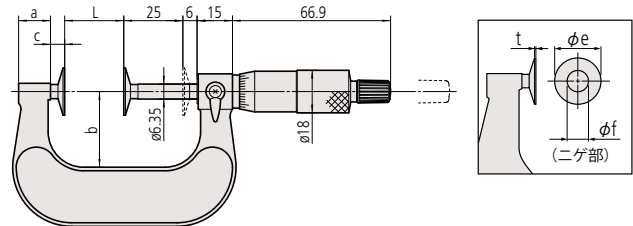
GMA-25MX~75MX



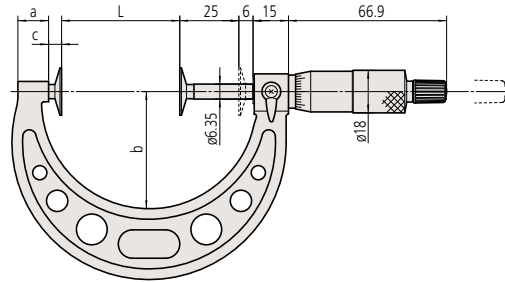
GMA-100MX



GMA-25, 50



GMA-75~300



符号	L	a	b	c	e	f	t
GMA-25MX	0	9.2	25	4.5	20	8	0.7
GMA-50MX	25	11	31	5.4			
GMA-75MX	50	12.2	50	5.5			
GMA-100MX	75	14	60	5.5			
GMA-25	0	13.8	25	5.7	20	8 (9.8)	0.7 (0.7)
GMA-50	25		32				
GMA-75	50		49				
GMA-100	75	63	5.5				
GMA-125	100	79					
GMA-150	125	94					
GMA-175	150	106	6	30	12	1	
GMA-200	175	118					
GMA-225	200	130					
GMA-250	225	143					
GMA-275	250	156					
GMA-300	270	169					

※ ()内は超硬合金チップ付

ミットヨ精密測定機器・総合カタログ
Catalog No.13⁽⁴⁷⁾
2016年6月発行

発行：株式会社ミットヨ
川崎市高津区坂戸1-20-1 〒213-8533

(外観・仕様・価格などは商品改良のために、
一部変更することがありますのでご了承ください。)