

150シリーズ マイクロメータヘッド(標準形)

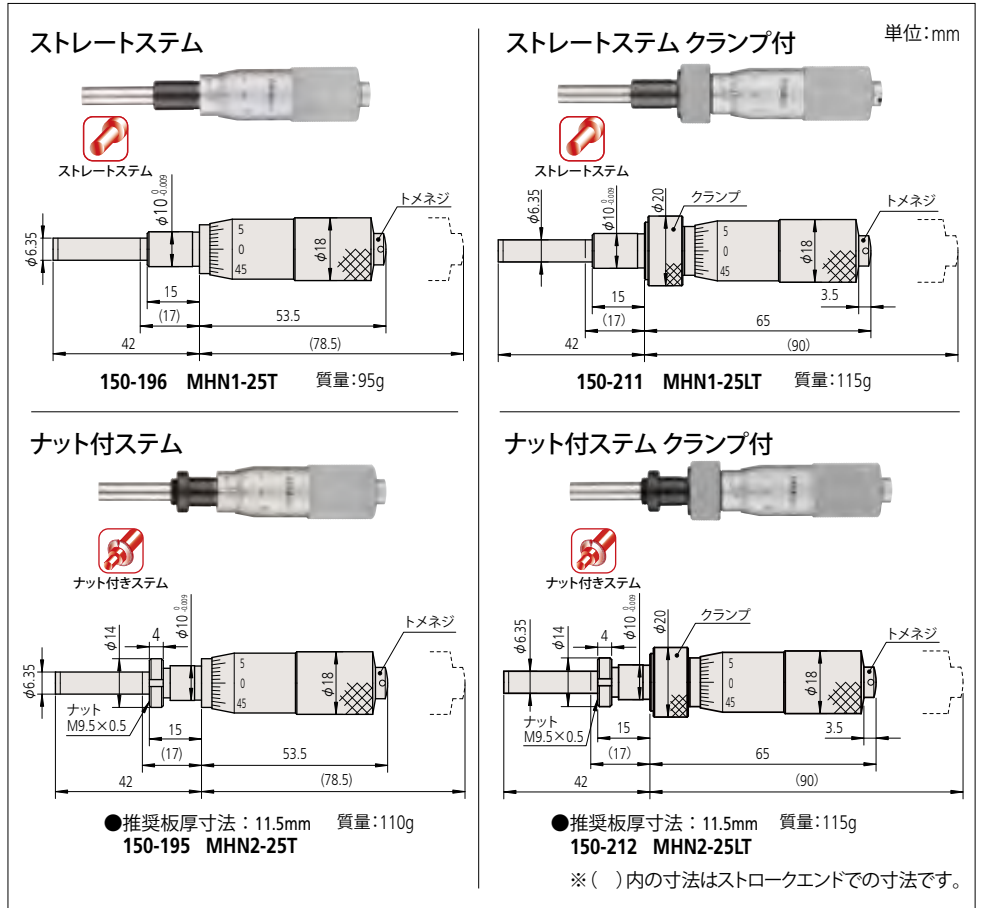
MHN

■ 共通仕様

- 測定範囲 0~25mm
- 目量 0.01mm (0.001mm パーニヤ付)
- 器差 ±2μm
- 測定面は超硬合金チップ付 (ただし、ロングスピンドルは除く)

- 測定範囲25mmの汎用タイプです。

■ 外観寸法図



■ 仕様

	先端平面 ラチェット無し	先端平面 ラチェット付	先端球面 ラチェット付	先端平面 ラチェット付 逆目盛	先端平面 ラチェット付 パーニヤ付	先端平面 ラチェット無し ロングスピンドル
ストレートシステム	No.150-196 MHN1-25T	No.150-192 MHN1-25	No.150-801 MHN3-25	No.150-821 MHN5-25	No.150-190 MHN1-25V	No.150-219 MHN1-25HT
標準価格	5,420円	5,420円	5,930円	6,440円	8,420円	6,460円
ナット付システム	No.150-195 MHN2-25T	No.150-191 MHN2-25	No.150-802 MHN4-25	No.150-822 MHN6-25	No.150-189 MHN2-25V	No.150-220 MHN2-25HT
標準価格	5,930円	5,930円	6,440円	6,940円	8,920円	6,970円
ストレートシステム/ クランプ付	No.150-211 MHN1-25LT	No.150-209 MHN1-25L	No.150-803 ^{※1} MHN3-25L	No.150-823 ^{※1} MHN5-25L	No.150-183 ^{※1} MHN1-25LV	No.150-223 ^{※1} MHN1-25LHT
標準価格	7,340円	7,340円	9,140円	9,820円	11,800円	10,600円
ナット付システム/ クランプ付	No.150-212 MHN2-25LT	No.150-210 MHN2-25L	No.150-804 ^{※1} MHN4-25L	No.150-824 ^{※1} MHN6-25L	No.150-184 MHN2-25LV	No.150-224 ^{※1} MHN2-25LHT
標準価格	7,840円	7,840円	9,530円	10,200円	12,500円	11,000円

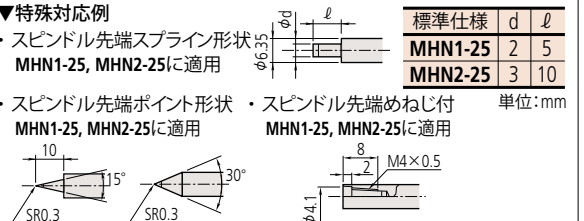
※1:ご注文により製作致します。

● 特殊サイズ、特殊仕様について

ご注文により特殊サイズ、特殊仕様の商品も製作致します。対応可能な仕様等につきましては、弊社特約店様もしくは最寄りの弊社営業所、測定工具の仕様に関する詳細はカスタマーサポートセンタへお問い合わせください。

▼ 特殊対応例

- スピンドル先端スプライン形状
MHN1-25, MHN2-25に適用
- スピンドル先端ポイント形状
MHN1-25, MHN2-25に適用
- スピンドル先端めねじ付
MHN1-25, MHN2-25に適用



(外観・仕様・価格などは商品改良のために、一部変更することがありますのでご了承ください。)

マイクロメータヘッド

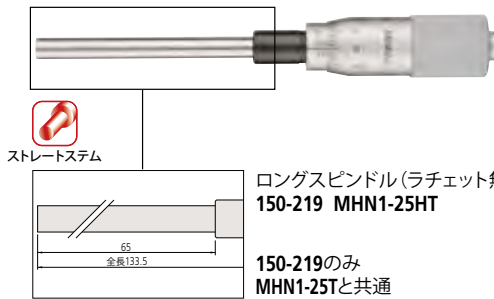
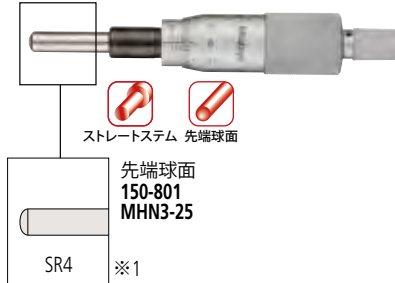
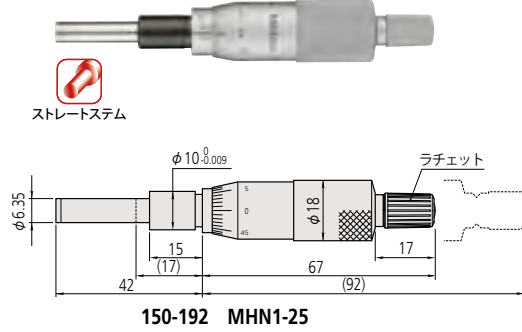
●ブランドの信頼の証、ミットヨ測定工具の原点

150シリーズ マイクロメータヘッド(標準形) MHN

■外観寸法図

ストレートシステム 質量:95g

※()内の寸法はストロークエンドでの寸法です。単位:mm



ナット付システム 質量:100g

