

ダイヤルゲージ

●高品質・高精度・信頼をお届けする比較測定器

1シリーズ

小形ダイヤルゲージ

外枠外径:φ40mm, 1回転未満タイプ

- コンパクト設計のダイヤルゲージです。治具への組込みもスペースをとりません。
- 緩衝機構を採用したミットヨ独自のショックプルーフ機構を採用していますので耐久性、耐衝撃性に優れています。
- 多回転による読み誤りを防止するために開発されたダイヤルゲージです。
- 目盛部中央の赤色デッドゾーンは精度保証範囲外です。
- バックプランジャー形ダイヤルゲージの1回転未満も各種取り揃えております。(詳細は、F-47ページ、F-48ページをご参照ください。)
- 全機種リミット針、外枠クランプが標準付属です。



19295

バランス目盛



目量0.01mm
測定範囲1mm

19295

1回転未満

ショックプルーフ

標準価格:7,170円

19295-62

1回転未満

ショックプルーフ

防塵・防滴

標準価格:7,710円



19005-10

バランス目盛



目量0.001mm
測定範囲0.1mm

19005-10

1回転未満

ショックプルーフ

宝石入

標準価格:10,800円

19005-72

1回転未満

ショックプルーフ

防塵・防滴

宝石入

標準価格:12,200円



検査成績書を標準で添付しています。
詳細は、U-15ページをご参照ください。



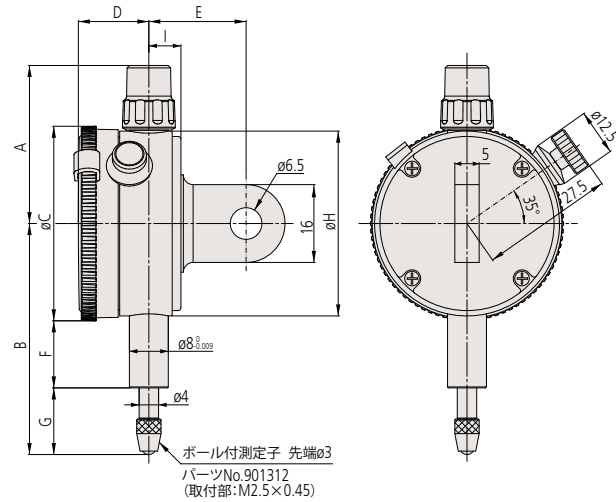
バックプランジャー形の1回転未満タイプ
もご用意しています。詳細は、F-47~F-48ペ
ージをご参照ください。

2990T-10

(外観・仕様・価格などは商品改良のために、
一部変更することがありますのでご了承ください。)

■ 外観寸法図

単位:mm



コードNo.	A	B	C	D	E	F	G	H	I	本体質量(g)	
										耳金付裏ぶた付	平裏ぶた付
1900S-10	32.5	53.5	40	14.5	20	16.8	16.7	38	6.6	95	75
1900S-72	32.5	53.5	40	14.5	20	16.8	16.7	38	6.6	95	75
1929S	32.5	47.5	40	14.5	20	13.8	13.7	38	6.6	90	70
1929S-62	32.5	47.5	40	14.5	20	13.8	13.7	38	6.6	90	70

※測定子詳細は、F-49～F53ページを参照ください。

■ 仕様

コードNo. (耳金付裏ぶた)	コードNo. (平裏ぶた)	目量 (mm)	測定 範囲 ^{※1} (mm)	目盛 仕様	仕様							測定力 (N)	連続目盛	逆目盛	1回転未満	倍目盛幅	シフトプルアップ	防水 ^(IP68)	防塵・防滴	下死点シバ	宝右入	高剛性	置針式	中2針	低測定力	インジケータ	指針調整式	
					長針 1回転 (mm)	任意の 1/10回転 指示 誤差 (μm)	任意の 1/2回転 指示 誤差 (μm)	任意の 1回転 指示 誤差 (μm)	全測定 範囲 指示 誤差 (μm)	戻り 誤差 (μm)	繰返し 精度 (μm)																	
1900S-10	1900SB-10	0.001	0.1(2)	50-0-50	0.14	2.5	—	—	5	2	1	1.5以下	✓	✓	✓	✓	✓	✓	✓	✓	✓	✓	✓	✓	✓	✓	✓	✓
1900S-72	1900SB-72	0.001	0.1(2)	50-0-50	0.14	2.5	—	—	5	2	1	1.5以下	✓	✓	✓	✓	✓	✓	✓	✓	✓	✓	✓	✓	✓	✓	✓	
1929S	1929SB	0.01	1(3.5)	50-0-50	1.4	7	—	—	11	4	3	1.4以下	✓	✓	✓	✓	✓	✓	✓	✓	✓	✓	✓	✓	✓	✓	✓	
1929S-62	1929SB-62	0.01	1(3.5)	50-0-50	1.4	7	—	—	11	4	3	1.4以下	✓	✓	✓	✓	✓	✓	✓	✓	✓	✓	✓	✓	✓	✓	✓	

※1 測定範囲()内寸法は、フリーストローク(測定範囲含む)です。

※完成品検査は縦姿勢(測定子下向き姿勢)で行ない精度保証をしています。

ミットヨ精密測定機器・総合カタログ

Catalog No.13⁽⁴⁷⁾

2016年6月発行

発行：株式会社ミットヨ

川崎市高津区坂戸1-20-1 〒213-8533

(外観・仕様・価格などは商品改良のために、
一部変更することがありますのでご了承ください。)