

ダイヤルゲージ

●高品質・高精度・信頼をお届けする比較測定器



検査成績書を標準で添付しています。
詳細は、U-15ページをご参照ください。

3・4シリーズ

ロングストローク、大形ダイヤルゲージ

- 目盛面径を大きくし、読取りやすくしたダイヤルゲージです。
- 測定範囲の長い機種も用意しています。
- 全機種リミット針、外枠クランプが標準付属されています。
- ステム・スピンドルはステンレス焼入れ鋼。ハードな使用にも耐える高い強度をもっています。
- 超硬合金製測定子を使用しています。
- 外枠クランプ、リフティング用レバー*1 (オプション) は左右どちらにも取付け可能です。また、取付け、取外しは工具不要で簡単に行えます。

*1:リフティングレバーは、
3046S、3047S、3050S、3109S-10、4046Sのみ取付け可能



3109S-10



3058S-19



4046S

連続目盛



目量0.01mm 標準価格:9,000円
測定範囲10mm

バランス目盛



目量0.01mm 標準価格:9,000円
測定範囲10mm

連続目盛



目量0.01mm 標準価格:10,300円
測定範囲20mm

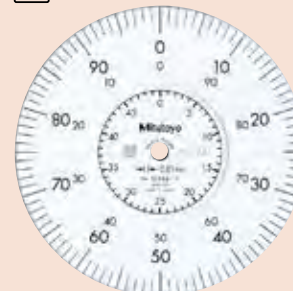
連続目盛



目量0.01mm 標準価格:14,300円
測定範囲30mm

ショックブルーフ
 宝石入

連続目盛



目量0.01mm 標準価格:26,000円
測定範囲50mm

ショックブルーフ
 宝石入

(外観・仕様・価格などは商品改良のために、一部変更することがありますのでご了承ください。)

連続目盛



目量0.01mm
測定範囲80mm
3060S-19
中2針
ショックブルーフ
宝石入
標準価格:33,600円

連続目盛



目量0.01mm
測定範囲100mm
3062S-19
中2針
ショックブルーフ
宝石入
標準価格:51,400円

バランス目盛



目量0.001mm
測定範囲1mm
3109S-10
ショックブルーフ
宝石入
標準価格:12,600円

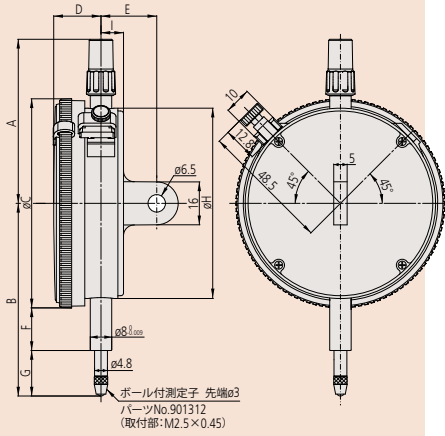
連続目盛



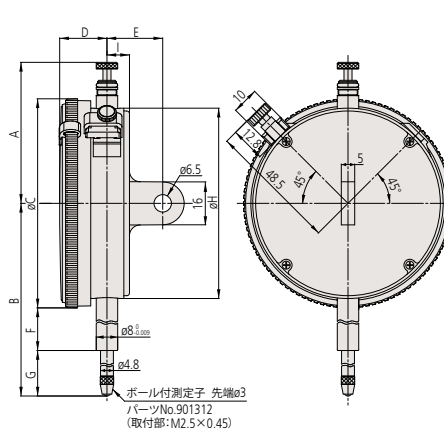
目量0.01mm
測定範囲10mm
4046S
標準価格:14,300円

外観寸法図

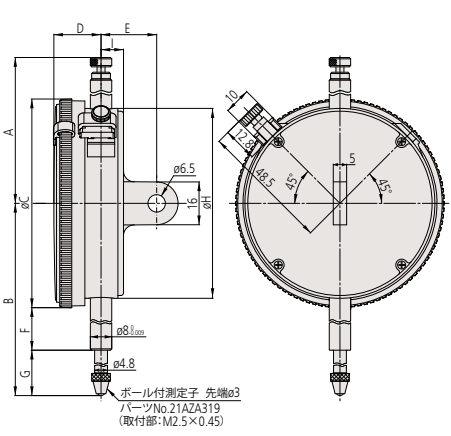
●3046S, 3047S, 3109S-10



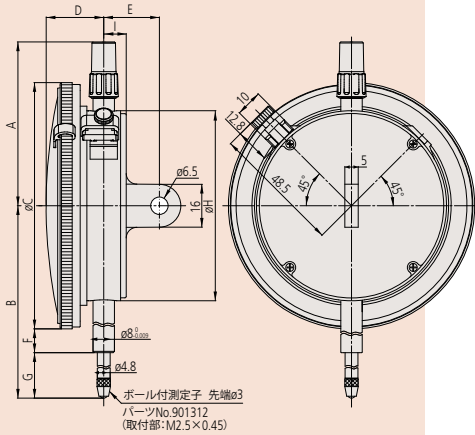
●3050S



●3052S-19, 3058S-19, 3060S-19, 3062S-19 単位:mm



●4046S



コードNo.	A	B	C	D	E	F	G	H	I	本体質量 (g)	
										耳金付裏ぶた付	平裏ぶた付
3046S	61.2	75.5	78	17.7	21	15.9	20.6	71	9	252	237
3047S	61.2	75.5	78	17.7	21	15.9	20.6	71	9	252	237
3050S	52.6	94	78	17.7	21	25.9	29.1	71	9	272	257
3052S-19	72.9	104.3	78	17.7	21	25.9	39.4	71	9	285	270
3058S-19	81.9	142.3	78	17.7	21	43.9	59.4	71	9	298	283
3060S-19	120.9	202.3	78	17.7	21	73.9	89.4	71	9	314	299
3062S-19	141.9	243.3	78	17.7	21	94.9	109.4	71	9	332	317
3109S-10	61.2	79	78	17.7	21	25.9	14.1	71	9	270	255
4046S	61.2	84	92	21.5	21	18.9	19.1	71	9	345	330

※測定子詳細は、F-49～F-53ページを参照ください。
 ※30**S-19タイプは、測定子(標準付属品)をされる場合に上死点ストップの役割を持たせています。そのため外径ø7以下のオプション測定子に変換をされる場合には、ワッシャ(外径ø7、内径ø3、厚み0.5程度)を測定子上部に挟んでご使用ください。

仕様

コードNo. (耳金付裏ぶた)	コードNo. (平裏ぶた)	目量 (mm)	測定範囲 ^{※1} (mm)	目盛仕様	長針 1回転 (mm)	仕様			全測定 範囲 指示 誤差 (μ m)	戻り 誤差 (μ m)	繰返し 精度 (μ m)	測定力 (N)	機能																									
						任意の 1/10回転 指示 誤差 (μ m)	任意の 1/2回転 指示 誤差 (μ m)	任意の 1回転 指示 誤差 (μ m)					連続目盛	バランス目盛	逆目盛	倍目盛幅 1回転未満	ショックブルーフ	防水 ^(※)	防水 ^(※)	防塵・防滴	下死点タンバ ック	宝石入	測針調整 機構	置針式	中2針	低測定力	ハンディ タイプ	指針調整式										
3046S	3046SB	0.01	10	±0-100	1	5	9	10	15	3	3	1.4以下	☑																									
3047S	3047SB	0.01	10	0-50-0	1	5	9	10	15	3	3	1.4以下	☑																									
3109S-10	3109SB-10	0.001	1(5.5)	0-100-0	0.2	2	3.5	4	5	2	0.5	1.5以下	☑																									
3050S	3050SB	0.01	20	±0-100	1	8	10	15	20	5	4	2.0以下	☑																									
3052S-19	3052SB-19	0.01	30	±0-100	1	10	12	15	25	7	5	2.5以下	☑																									
3058S-19	3058SB-19	0.01	50	±0-100	1	10	12	15	30	8	5	3.0以下	☑																									
3060S-19 ^{※2}	3060SB-19 ^{※2}	0.01	80	±0-100	1	12	17	20	45	9	5	3.0以下	☑																									
3062S-19 ^{※2}	3062SB-19 ^{※2}	0.01	100	±0-100	1	12	17	20	50	9	5	3.2以下	☑																									
4046S	4046SB	0.01	10	±0-100	1	5	9	10	15	3	3	1.4以下	☑																									

※1 測定範囲()内寸法はフリーストローク(測定範囲含む)です。
 ※2 ロングストローク機種のため縦姿勢にてご使用下さい。
 ※完成品検査は縦姿勢(測定子下向き姿勢)で行ない精度保証をしています。

(外観・仕様・価格などは商品改良のために、一部変更することがありますのでご了承ください。)