

# Mitutoyo

Mitutoyo Quality

## てこ式ダイヤルゲージ テストインジケータ

測定工具、測定基準器、  
計測システム



Catalog No.12035(2)

# 耐久性と感度、視認性が向上 てこ式ダイヤルゲージ テストインジケータ



## 視認性の向上

- ユニバーサルフォントの使用、目盛板色彩、指針と目盛線太さの関係の見直しにより、視認性が大幅に向上しています。



従来機種



新機種

## 読取り易いオオイ板

- オオイ板は平面で外光を反射しにくく、読取り易くなっています。



従来機種

新機種

## 目盛板内部への塵埃の侵入を防止

- Oリングを用いた結合方法を採用し外枠の回転は滑らかで、目盛板内への塵埃や油等の侵入を防ぐ効果もあります。

## 外枠とオオイ板の一体構造

- 外枠とオオイ板の一体構造により、目盛板前面や隙間からの切削液や油の浸入を防止します。

## 外枠外れの抑止

- 軸受ホルダにツバを取付けることにより、ツバに力が加わり意図せず外枠が外れてしまうことを抑止します。

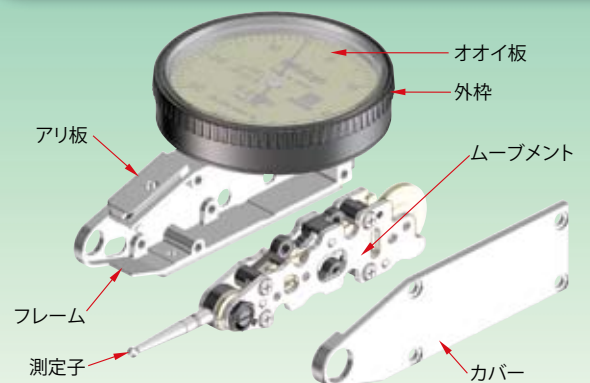


従来機種



新機種

## 各部名称

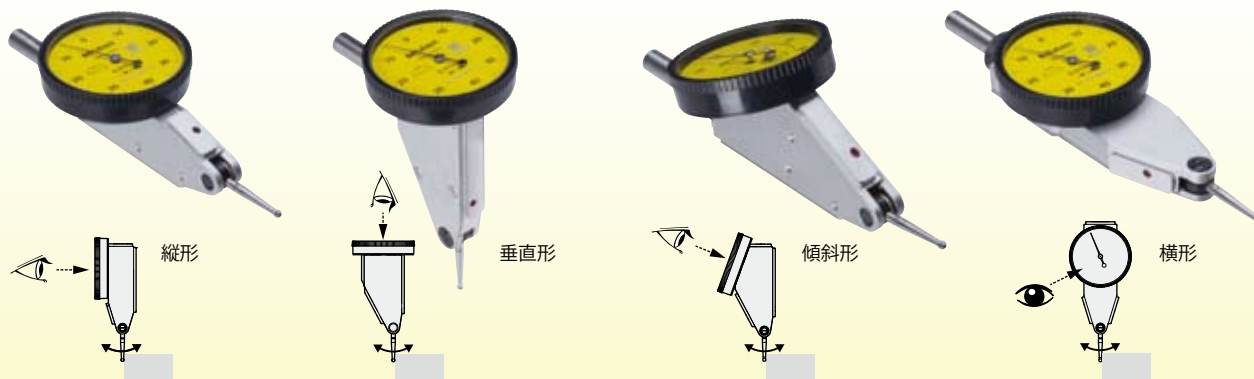


## 豊富なバリエーション

特長 1

目盛板の取付け方向の違う4種類をラインアップしています。

- 縦形…標準モデルです。
- 垂直形…測定子軸に対し目盛板を垂直に配置したモデルです。
- 傾斜形…縦形に対し目盛板を20°傾斜させたモデルです。
- 横形…目盛板に対し測定子作動方向を水平方向にしたモデルです。



## オオイ板には多層コーティングを実施

- ハード、防汚、反射抑制コーティングの実施により傷つきや汚れと反射を抑制します。

## 測定子の保持部のガタツキの発生を抑止

- 長期間の使用により測定子の保持部のねじの緩みが発生します。ねじ部の露出がなく、測定子の保持部のねじの緩みがしにくい独自の構造を採用しています。



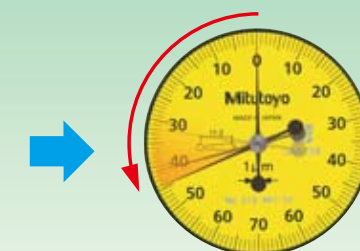
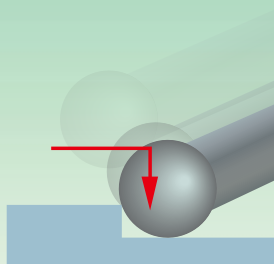
フレームに測定子を保持



ムーブメントにて測定子を保持

## 測定子の感度と追従性の悪化を防止

- ガタの発生や歯車噛み合い隙間の変化により感度（追従性）が悪化します。新機種では、保持方法の変更などにより、感度と追従性の良さを長期にわたり維持できます。



指針の追従性

# 耐久性と感度、視認性が向上 てこ式ダイヤルゲージ テストインジケータ



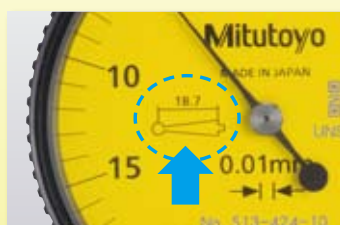
検査

- 目盛板に刻印されたQRコードとリンクされた検査成績書の発行システムにより、出荷時の検査データを記載した『検査成績書』を添付しています。なお、お客様のご購入期日が特定できませんので『校正証明書』取得用にはご利用できません。



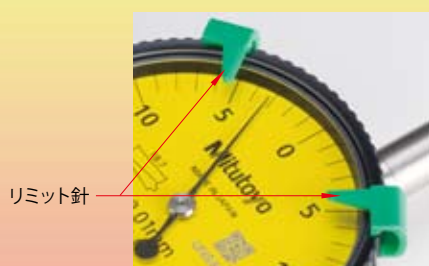
## 測定子の長さを目盛板に表示

- テストインジケータでは長さの異なる測定子は使用できません。お客様が測定子を交換いただく際、測定子長さを間違えてご注文されない様に、測定子の長さを目盛板に表示しました。



## リミット針の取付が可能

- ダイヤルゲージと同様、外枠にリミット針（オプション）の取付が可能で、寸法公差の上限値、下限値が確認できます。



## φ6アリ溝付ステムを標準付属

- 本体にある3カ所のアリ部にφ6アリ溝付ステムを任意に取付けできます。使用環境に応じた取付位置の調整が可能で利便性が大きく向上しています。

φ4アリ溝付ステム:	No.21CAB106
φ6アリ溝付ステム:	No.21CAB103
φ8アリ溝付ステム:	No.21CAB104
φ9.52アリ溝付ステム:	No.21CAB105



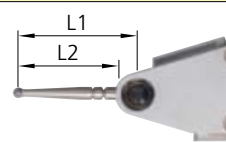
### 新JIS B7533:2015に準拠

- 新しく改正されたJISに基づき検査を実施しております。完成品検査は、縦形/小形/傾斜形は横姿勢(オオイ板上)で行い精度保証をしています。その他の姿勢で検査成績書の発行を希望される場合は有償で発行します。

### 目量0.002mmと0.001mm機種の測定子を従来機種より延長

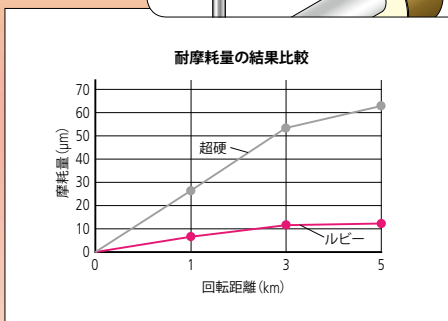
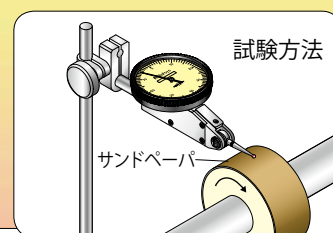
- 測定子を延長し従来より使いやすくなりました。今まで測れなかった測定箇所も高精度に測定できます。

目量 0.002mm機種 : L1=14.7 ⇒ 18.7mm  
 (L2=11.2 ⇒ 15.2mm)  
 目量 0.001mm機種 : L1=12.8 ⇒ 14.7mm  
 (L2=9.3 ⇒ 11.2mm)



### ルビー測定子付機種もラインアップ

- 超合金より数倍の耐摩耗性があり、非通电のため放電加工機でも安心して使用できます。





## 縦形・小形…標準モデルです。

必要精度や測定範囲、測定物の形状などに応じたバリエーションも豊富に用意しています。



513-424-10H  
TI-133HX



目量 0.01mm  
測定範囲 0.5mm

- 標準** スタンダード
- 倍目盛幅
- 超硬測定子 (弱磁性)

標準価格 11,000円



513-404-10H  
TI-113HX



目量 0.01mm  
測定範囲 0.8mm

- 標準** スタンダード
- 超硬測定子 (弱磁性)

標準価格 10,700円



513-478-10H  
TI-133HRX



目量 0.01mm  
測定範囲 0.5mm

- ルビー** 測定子 (非磁性)
- 標準** スタンダード
- 倍目盛幅

標準価格 12,100円



513-434-10H  
TI-113HLX



目量 0.01mm  
測定範囲 0.8mm

- 標準** スタンダード
- 超硬測定子 (弱磁性)
- 低** 低測定力

標準価格 12,300円



513-414-10H  
TI-129HX



目量 0.01mm  
測定範囲 0.5mm

- ロングポイント**
- 倍目盛幅
- 超硬測定子 (弱磁性)

標準価格 15,500円



513-474-10H  
TI-113HRX



目量 0.01mm  
測定範囲 0.8mm

- ルビー** 測定子 (非磁性)
- 標準** スタンダード

標準価格 11,800円



513-466-10H  
TI-433HX



目量 0.01mm  
測定範囲 0.5mm

- 倍目盛幅
- コンパクト** タイプ
- 超硬測定子 (弱磁性)

標準価格 12,500円



513-464-10H  
TI-413HX



目量 0.01mm  
測定範囲 0.8mm

- コンパクト** タイプ
- 超硬測定子 (弱磁性)

標準価格 13,200円



測定子 No.136013

513-415-10H  
TI-123HX



目量 0.01mm  
測定範囲 1.0mm

- ロングポイント
  - 超硬測定子(弱磁性)
- 標準価格 13,200円



測定子 No.21CZA21

513-477-10H  
TI-123HRX



目量 0.01mm  
測定範囲 1.0mm

- ルビー測定子(非磁性)
  - ロングポイント
- 標準価格 14,500円



測定子 No.137557

513-426-10H  
TI-153HX



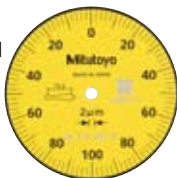
目量 0.01mm  
測定範囲 1.5mm

- 多回転ロングストローク
  - 倍目盛幅
  - 超硬測定子(弱磁性)
- 標準価格 14,500円



測定子 No.103011

513-405-10H  
TI-112HX



目量 0.002mm  
測定範囲 0.2mm

- スタンダード
  - 超硬測定子(弱磁性)
- 標準価格 13,200円



測定子 No.103011

513-435-10H  
TI-112HLX



目量 0.002mm  
測定範囲 0.2mm

- 低測定力
  - 超硬測定子(弱磁性)
- 標準価格 14,900円



測定子 No.21CZB068

513-475-10H  
TI-112HRX



目量 0.002mm  
測定範囲 0.2mm

- ルビー測定子(非磁性)
  - スタンダード
- 標準価格 14,500円



測定子 No.103011

513-425-10H  
TI-152HX



目量 0.002mm  
測定範囲 0.6mm

- 多回転ロングストローク
  - 超硬測定子(弱磁性)
- 標準価格 16,100円



測定子 No.103011

513-465-10H  
TI-412HX



目量 0.002mm  
測定範囲 0.2mm

- コンパクトタイプ
  - 超硬測定子(弱磁性)
- 標準価格 15,800円



測定子 No.103010

513-401-10H  
TI-111HX



目量 0.001mm  
測定範囲 0.14mm

- 高精度
  - 超硬測定子(弱磁性)
- 標準価格 15,300円



## 縦形・小形 …標準モデルです。

必要精度や測定範囲、測定物の形状などに応じたバリエーションも豊富に用意しています。



測定子 No.21CZA209

513-471-10H  
TI-111HRX



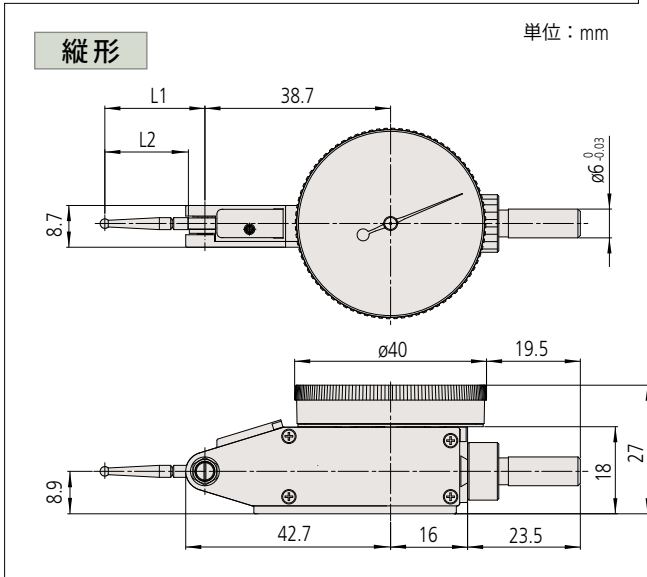
目量 0.001mm  
測定範囲 0.14mm

ルビー測定子 (非磁性)

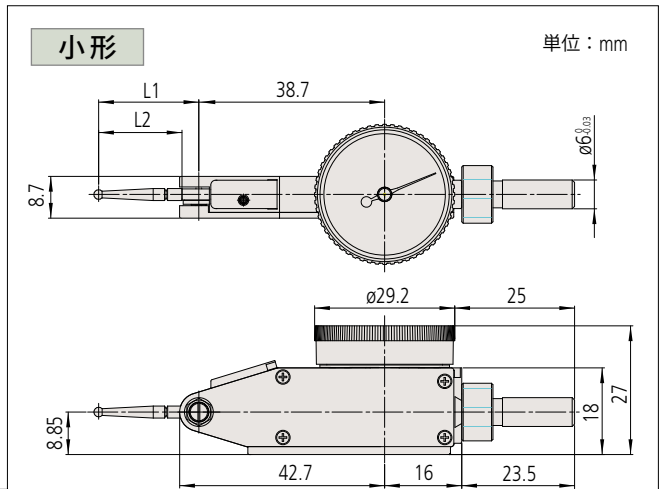
高精度

標準価格 16,900円

## ■外観寸法図



単位：mm



単位：mm

種類	コードNo.	符号	L1	L2
小形	513-465-10H	TI-412HX	18.7	15.2
	513-464-10H	TI-413HX	20.9	17.4
	513-466-10H	TI-433HX	22.2	18.7

種類	コードNo.	符号	L1	L2
縦形	513-401-10H	TI-111HX	14.7	11.2
	513-471-10H	TI-111HRX		
	513-405-10H	TI-112HX	18.7	15.2
	513-435-10H	TI-112HLX		
	513-425-10H	TI-152HX	20.9	17.4
	513-475-10H	TI-112HRX		
	513-404-10H	TI-113HX	22.2	18.7
	513-434-10H	TI-113HLX		
	513-474-10H	TI-113HRX	37.4	33.9
	513-424-10H	TI-133HX		
	513-426-10H	TI-153HX	44.5	41.0
	513-478-10H	TI-133HRX		
	513-414-10H	TI-129HX		
	513-415-10H	TI-123HX		
513-477-10H	TI-123HRX			

## ■仕様

コードNo.	符号	目量 (mm)	測定範囲 (mm)	目盛仕様	指示誤差 (MPE)			戻り誤差 (μm)	繰返し精密度 (μm)	本体質量 (g)	測定力 (N)	標準価格	高精度マーク	多回転ロングストローク	ロングポイント	低測定力	スタンダード	倍目盛幅	コンパクトタイプ	超硬測定子 (弱磁性)	ルビー測定子 (非磁性)											
					全測定範囲行き (μm)	1回転 (μm)	10目盛 (μm)																									
513-424-10H	TI-133HX	0.01	0.5	0-25-0	6	—	5	4	3	45	0.3以下	11,000円																				
513-478-10H	TI-133HRX											12,100円																				
513-414-10H	TI-129HX											15,500円																				
513-466-10H	TI-433HX											12,500円																				
513-404-10H	TI-113HX											10,700円																				
513-434-10H	TI-113HLX											12,300円																				
513-474-10H	TI-113HRX											11,800円																				
513-464-10H	TI-413HX		13,200円																													
513-415-10H	TI-123HX		13,200円	1.0	0-50-0	10	—	10	5	45	45	0.2以下	13,200円																			
513-477-10H	TI-123HRX		14,500円																													
513-426-10H	TI-153HX		14,500円	0.002	0-100-0	4	—	5	3	1	45	0.4以下	14,500円																			
513-405-10H	TI-112HX		13,200円																													
513-435-10H	TI-112HLX		14,900円																													
513-475-10H	TI-112HRX		14,500円																													
513-425-10H	TI-152HX	16,100円																														
513-465-10H	TI-412HX	15,800円																														
513-401-10H	TI-111HX	15,300円	0.001										0-70-0	4	—	10	3	45	45	0.3以下	15,300円											
513-471-10H	TI-111HRX	16,900円																														

\* φ6アリの溝付ステムは本体質量に含まれません。

\* 測定子の交換後には基準器等で校正を行ってください。測定子の曲がりや折れによる交換の際は内部部品破損の可能性があります。交換後に精度、作動の著しい悪化がある場合には、修理が必要となります。





**垂直形**…測定子軸に対し目盛板を垂直に配置したモデルです。



513-456-10H  
TI-233HX



目量 0.01mm  
測定範囲 0.5mm

倍目盛幅  
超硬測定子(弱磁性)  
標準価格 15,900円

測定子 No.137557



513-454-10H  
TI-213HX



目量 0.01mm  
測定範囲 0.8mm

超硬測定子(弱磁性)  
標準価格 15,400円

測定子 No.103006



513-455-10H  
TI-212HX

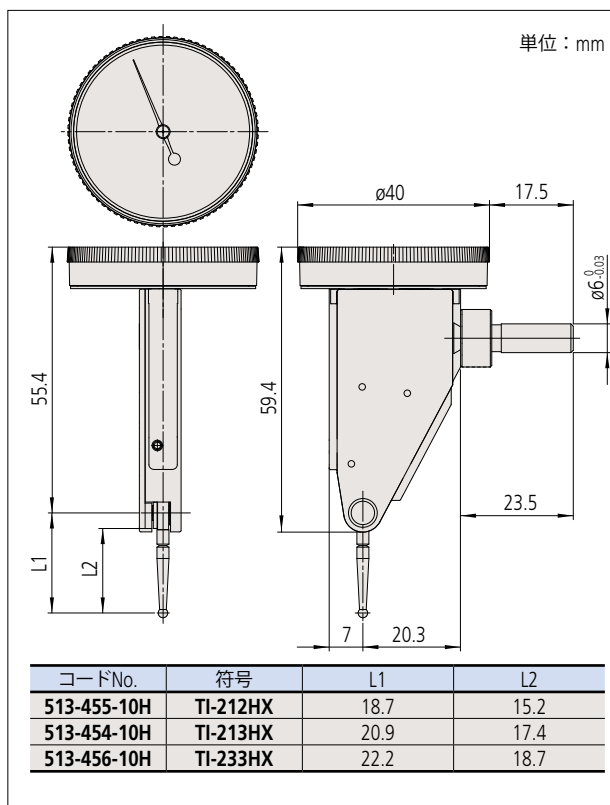


目量 0.002mm  
測定範囲 0.2mm

超硬測定子(弱磁性)  
標準価格 17,500円

測定子 No.103011

■外観寸法図



■仕様

コードNo.	符号	目量 (mm)	測定 範囲 (mm)	目盛 仕様	指示誤差 (MPE)			戻り 誤差 ( $\mu$ m)	繰返し 精度度 ( $\mu$ m)	本体 質量 (g)	測定力 (N)	標準 価格	倍目盛幅 ☒	超硬測定子弱磁性 ☑
					全測定 範囲行き ( $\mu$ m)	1回転 ( $\mu$ m)	10目盛 ( $\mu$ m)							
513-456-10H	TI-233HX	0.01	0.5	0-25-0	6	—	5	4	3	46	0.3以下	15,900円	☒	☑
513-454-10H	TI-213HX	0.01	0.8	0-40-0	9	—	—	—	—			15,400円	☒	☑
513-455-10H	TI-212HX	0.002	0.2	0-100-0	4	—	2	3	1			17,500円	☒	☑

\*  $\phi$ 6アリ溝付システムは本体質量に含まれません。

\* 測定子の交換後には基準器等で校正を行ってください。測定子の曲がりや折れによる交換の際は内部部品破損の可能性があります。交換後に精度、作動の著しい悪化がある場合には、修理が必要となります。



**傾斜形**…縦形に対し目盛板を20°傾斜させたモデルです。



**513-444-10H**  
**TI-513HX**



目量 0.01mm  
測定範囲 1.6mm

多回転ロングストローク
 超硬測定子(弱磁性)

標準価格 16,000円

測定子 No.103006



**513-445-10H**  
**TI-512HX**



目量 0.002mm  
測定範囲 0.4mm

多回転ロングストローク
 超硬測定子(弱磁性)

標準価格 17,600円

測定子 No.103011

## 仕様

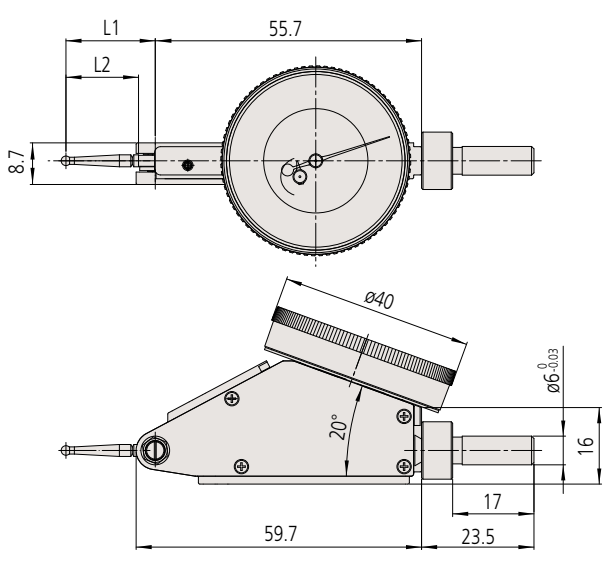
コードNo.	符号	目量 (mm)	測定範囲 (mm)	目盛仕様	指示誤差 (MPE)			戻り誤差 (μm)	繰返し精密度 (μm)	本体質量 (g)	測定力 (N)	標準価格	多回転ロングストローク	超硬測定子(弱磁性)
					全測定範囲行き (μm)	1回転 (μm)	10目盛 (μm)							
513-444-10H	TI-513HX	0.01	1.6	0-40-0	16	10	5	5	3	48	0.3以下	16,000円	<input type="checkbox"/>	<input type="checkbox"/>
513-445-10H	TI-512HX	0.002	0.4	0-100-0	6	5	2	4	1					

\* φ6アリ溝付ステムは本体質量に含みません。

\* 測定子の交換後には基準器等で校正を行ってください。測定子の曲がりや折れによる交換の際は内部部品破損の可能性があります。交換後に精度、作動の著しい悪化がある場合には、修理が必要となります。

## 外観寸法図

単位 : mm

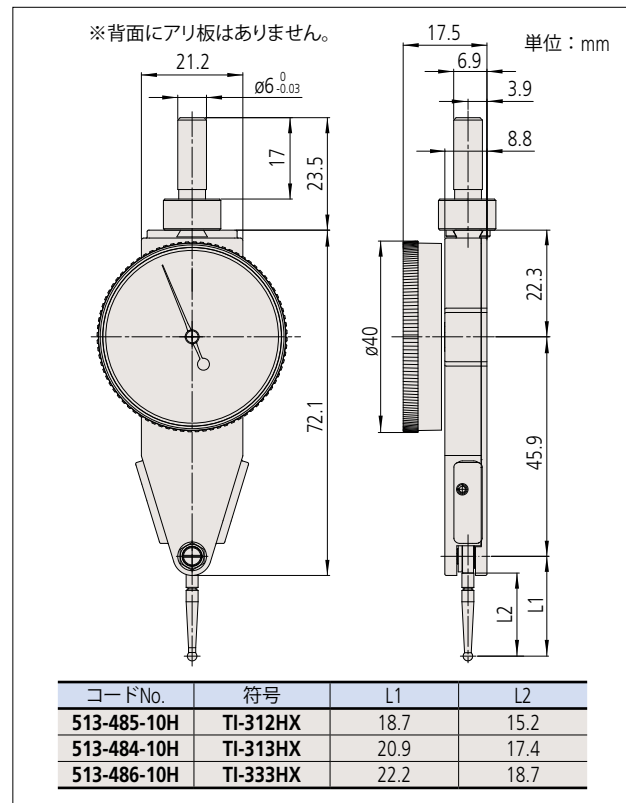


コードNo.	符号	L1	L2
513-445-10H	TI-512HX	18.7	15.2
513-444-10H	TI-513HX	20.9	17.4

横形 …目盛板に対し測定子作動方向を水平方向にしたモデルです。



■ 外観寸法図



■ 仕様

コードNo.	符号	目量 (mm)	測定 範囲 (mm)	目盛 仕様	指示誤差 (MPE)			戻り 誤差 ( $\mu$ m)	繰返し 精密度 ( $\mu$ m)	本体 質量 (g)	測定力 (N)	標準 価格	倍目 盛幅	超硬 測定子 (弱磁性)
					全測定 範囲行き ( $\mu$ m)	1回転 ( $\mu$ m)	10目盛 ( $\mu$ m)							
513-486-10H	TI-333HX	0.01	0.5	0-25-0	6	—	5	4	3	53	0.3以下	14,700円	○	○
513-484-10H	TI-313HX		0.8	0-40-0	9	—								
513-485-10H	TI-312HX	0.002	0.2	0-100-0	4	—	2	3	1		16,400円	○	○	

\*  $\phi$ 6アリ溝付ステムは本体質量に含まれません。

\* 測定子の交換後には基準器等で校正を行ってください。測定子の曲がりや折れによる交換の際は内部部品破損の可能性があります。交換後に精度、作動の著しい悪化がある場合には、修理が必要となります。

●ホルダ等のアクセサリは、ミットヨ精密測定器・総合カタログCatalog No.13を参照ください。



仙台営業所	仙台市若林区卸町東1-7-30 郡山駐在所 電話(024)931-4331	〒984-0002	電話(022)231-6881	ファクス(022)231-6884
宇都宮営業所	宇都宮市平松本町796-1 つくば駐在所 電話(029)839-9139	〒321-0932	電話(028)660-6240	ファクス(028)660-6248
伊勢崎営業所	伊勢崎市宮子町3463-13 さいたま駐在所 電話(048)667-1431	〒372-0801	電話(0270)21-5471	ファクス(0270)21-5613
川崎営業所	川崎市高津区坂戸1-20-1 東京駐在所 電話(03)3452-0481	〒213-8533	電話(044)813-1611	ファクス(044)813-1610
厚木営業所	厚木市旭町2-8-6 リウ・ロード1階 富士駐在所 電話(0545)55-1677	〒243-0014	電話(046)226-1020	ファクス(046)229-5450
諏訪営業所	諏訪市中洲582-2 上田駐在所 電話(0268)26-4531	〒392-0015	電話(0266)53-6414	ファクス(0266)58-1830
浜松営業所	浜松市中区早出町1209-1	〒435-0054	電話(053)464-1451	ファクス(053)464-1683
安城営業所	安城市住吉町5-19-5	〒446-0072	電話(0566)98-7070	ファクス(0566)98-6761
名古屋営業所	名古屋市中区鶴舞4-14-26	〒466-0064	電話(052)741-0382	ファクス(052)733-0921
金沢営業所	金沢市桜田町1-26 ドマーニ桜田	〒920-0057	電話(076)222-1160	ファクス(076)222-1161
大阪営業所	大阪市住之江区南港北1-4-34 神戸駐在所 電話(078)924-4560	〒559-0034	電話(06)6613-8801	ファクス(06)6613-8817
京滋営業所	草津市大路2-13-27 辻第3ビル1F	〒525-0032	電話(077)569-4171	ファクス(077)569-4172
岡山営業所	岡山市北区田中134-107	〒700-0951	電話(086)242-5625	ファクス(086)242-5653
広島営業所	東広島市八本松東2-15-20	〒739-0142	電話(082)427-1161	ファクス(082)427-1163
福岡営業所	福岡市博多区博多駅南4-16-37	〒812-0016	電話(092)411-2911	ファクス(092)473-1470
特機営業1課・2課	川崎市高津区坂戸1-20-1	〒213-8533	電話(044)813-8236	ファクス(044)822-8140

M <sup>3</sup> Solution Center…	商品の実演を通して最新の計測技術をご提案しています。事前に弊社営業課にご連絡ください。
UTSUNOMIYA	宇都宮市下栗町 2200 〒321-0923 電話 (028) 660-6240 ファクス (028) 660-6248
TOKYO	川崎市高津区坂戸 1-20-1 〒213-8533 電話 (044) 813-1611 ファクス (044) 813-1610
SUWA	諏訪市中洲 582-2 〒392-0015 電話 (0266) 53-6414 ファクス (0266) 58-1830
ANJO	安城市住吉町 5-19-5 〒446-0072 電話 (0566) 98-7070 ファクス (0566) 98-6761
OSAKA	大阪市住之江区南港北 1-4-34 〒559-0034 電話 (06) 6613-8801 ファクス (06) 6613-8817
HIROSHIMA	呉市広古新聞 6-8-20 〒737-0112 電話 (082) 427-1161 ファクス (082) 427-1163
FUKUOKA	福岡市博多区博多駅南 4-16-37 〒812-0016 電話 (092) 411-2911 ファクス (092) 473-1470

計測技術者養成機関…各種のコースが開催されています。詳細は弊社営業課にご連絡ください。  
 ミットヨ計測学院 川崎市高津区坂戸1-20-1 〒213-8533 電話 (044) 822-4124 ファクス (044) 822-4000

カスタマーサポートセンター…商品に関しての各種のお問合せ、ご相談をお受けしています。  
 電話 (050) 3786-3214 ファクス (044) 813-1691



最寄りの営業所をご確認いただけます。

<http://www.mitutoyo.co.jp/corporate/network/domestic/list.html#sale>

お求めは当店—

弊社商品は外国為替及び外国貿易法に基づき、日本政府の輸出許可の取得を必要とする場合があります。製品の輸出や技術情報を非居住者に提供する場合是最寄りの営業所へご相談ください。

- 外観・仕様などは商品改良のために、一部変更することがありますのでご了承ください。
- 本カタログに掲載されている価格、仕様は2017年1月現在のものです。
- 掲載しております標準価格には消費税は含まれておりません。

# Mitutoyo

川崎市高津区坂戸1-20-1 〒213-8533  
<http://www.mitutoyo.co.jp>