

マイクロメータ

●ブランドの信頼の証、ミットヨ測定工具の原点

293シリーズ 高精度デジマチックマイクロメータ

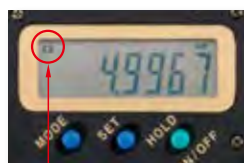
MDH-25M

- 高精度測定ニーズに応え、0.1 μ m測定を可能にしたデジマチックマイクロメータです。
- ミットヨ独自の『分解能0.1 μ mのABS(絶対)ロータリセンサ』と『高精度ねじ加工技術』により、マイクロメータで器差 $\pm 0.5\mu$ mを達成。従来のマイクロメータと同じ操作性で、高精度測定が可能です。
- 『高剛性フレーム』と『高性能定圧機構』の採用により、測定の安定性が向上。また、ラチェット音により確実な作動確認と安心感が得られます。
- 手持ち測定時には、防熱カバー(標準付属品)を取付けることで、手からフレームに伝わる熱を軽減し、フレームの熱膨張による誤差を軽減することができます。

- ABS(絶対)ロータリセンサにより電源ON毎の原点合せが不要で、すぐに測定が行えます。また、決してオーバースピードエラーが発生しないので、信頼性も向上しています。

ABSOLUTE™

- 最小表示量の切替(0.0001mm/0.0005mm)、ファンクションロック、プリセット等、多様な測定に対応できる機能を搭載しています。
- 測定面は超硬合金チップ付



ファンクションロック



293-100 MDH-25

- MDH-25Mは、2011年グッドデザイン賞受賞商品です。



検査成績書を標準で添付しています。詳細はU-15ページをご参照ください。

■機能

- プリセット機能: 測定原点の設定を行います。測定原点(ABS測長系)は任意の値にプリセットさせる事ができ、多様なワークに対応できます。
- ゼロセット機能: 任意の位置で表示値のクリア(ゼロセット(INC測長系))ができ、比較測定が楽にできます。ゼロセットした後も、原点からの絶対値測定(ABS測長系)に復帰できます。
- ホールド機能: 表示値のホールド(保持)ができます。この機能を解除すれば、直前に設定したゼロセット位置、または原点位置からの測定値を表示しますので、表示が見にくい位置での測定に便利です。
- 最小表示量切替機能: 表示値の最小桁の分解能を切替ができます。0.1 μ m表示が必要無い場合は0.5 μ m表示に切替る事ができます。
- ファンクションロック機能: 不用意に原点位置を変更しないように、プリセット機能とゼロセット機能などをロックします。
- ON/OFF機能: 測定終了後に電源をOFFにする事ができます。OFFにしても、原点やゼロの位置は記憶されたままです。
- オートパワーOFF機能: 測定終了後にOFFし忘れても、約20分間使用しない状態が続く場合は、自動的にOFFになります。
- 測定データ出力機能: 測定データの出力機能があり、統計的工程管理システムや計測システムの構築ができます。
- エラー警報: 万一、表示部のオーバーフローや計算ミスが発生すると、表示部にエラーメッセージを表示し、測定機能をストップします。誤ったままの表示で測定を続ける事はありません。また、電池の電圧が低下すると、測定不可状態になる前に電池マークが点灯し、電池が消耗していることを知らせます。

■標準付属品

防熱カバー (No.04AAB969A) 1個
 スパナ (No.200877) 1個
 ドライバー (No.04AAB985) 1個
 面拭き紙
 検査成績書



防熱カバー

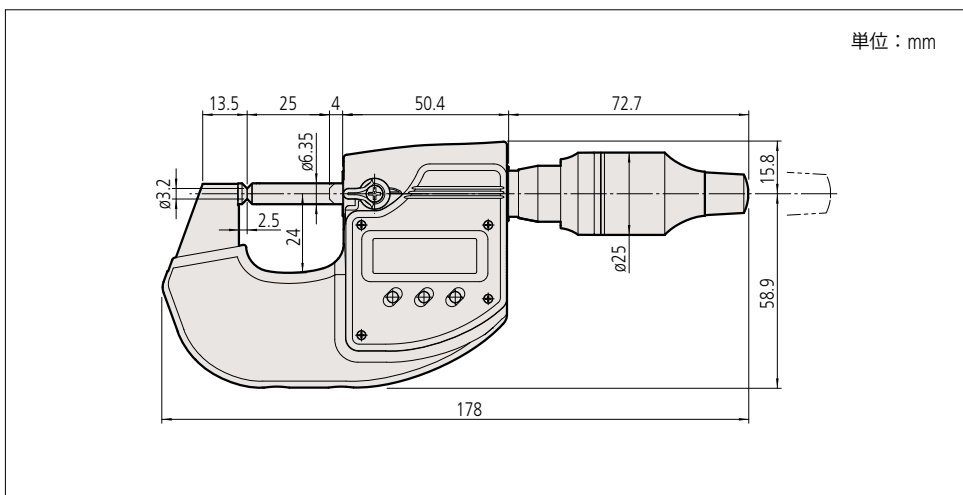


■アクセサリ(オプション)

- 出力スイッチ付接続ケーブル
 1m: No.05CZA662 (標準価格 3,200円)
 2m: No.05CZA663 (標準価格 4,200円)
- USBインプットツールダイレクト
 USB-ITN-B (2m): No.06ADV380B (標準価格15,000円)
- U-WAVE-T専用接続ケーブル
 No.02AZD790B (標準価格 5,200円) 160mm
 フットスイッチ用: No.02AZE140B (標準価格9,000円)
 詳細はA-23ページをご参照ください。
- 面拭き紙 1,000枚 No.04AZB581 (標準価格1,400円)



■外観寸法図



■仕様

コードNo.	293-100
符号	MDH-25M
測定範囲	0~25mm
最小表示量	0.0001mm (0.0005mmに切替可能)
器差 (20°C)	±0.5μm ^{*1}
平面度	0.3μm
平行度	0.6μm
測定面の大きさ	φ3.2mm
測定力	7~9N
位置検出方式	電磁誘導式ABSロータリエンコーダ
質量	400g (防熱カバー付: 440g)
電源	リチウム電池 CR2032 1個 標準付属 (標準付属のリチウム電池は、モニタ用です)
電池寿命	通常の使用状態で約2年
標準価格	98,000円

※1: 量子化誤差±1カウントを含みません。



ミットヨ精密測定機器・総合カタログ

Catalog No.13⁽⁴⁷⁾

2016年6月発行

発行: 株式会社ミットヨ

川崎市高津区坂戸1-20-1 〒213-8533

(外観・仕様などは商品改良のために、
一部変更することがありますのでご了承ください。)