

# パレットブラザーズ

*Palette Brothers*



**SN**  
標準タイプ



**SN-WP**  
防塵・防水  
タイプ



**SN-FP**  
耐圧防爆構造タイプ



# SNパレット一体型デジタル台はかり パレットブラザーズ

- フォークリフトで簡単に運搬可能
- パレット一体型台はかり
- 1100mm×1100mmの大型計量台
- 標準タイプのSNシリーズ
- 防塵・防水タイプのSN-WPシリーズ
- 防爆タイプのSN-FPシリーズ



## パレット一体型デジタル台はかり SNシリーズ

- 内蔵プリンタ 別売
- ケーブル長(計量台から表示器まで) : 5m  
電源ケーブル長: 1.6m



モデル	SN-600K	SN-1200K
ひょう量	600kg	1200kg
最小表示	0.1kg (0~300kg) 0.2kg (300kg~600kg)	0.2kg (0~600kg) 0.5kg (600kg~1200kg)
計量台寸法	1100(W)×1100(D)×265(H)mm	
標準価格(税抜)	¥348,000	
JANコード	4981046606912	4981046606929

モデル	SN-600K-K	SN-1200K-K
ひょう量	600kg	1200kg
目量	0.1kg (0~300kg) 0.2kg (300kg~600kg)	0.2kg (0~600kg) 0.5kg (600kg~1200kg)
使用範囲	2kg~600kg	4kg~1200kg
計量台寸法	1100(W)×1100(D)×265(H)mm	
標準価格(税抜)	¥358,000	
JANコード	4981046606936	4981046606943



## SNシリーズ / SN-WPシリーズ共通特長

- 蛍光表示管 倉庫などの暗所でも見易い
- 選別計量機能 3段階 (Hi/OK/Lo) および5段階 (HiHi/Hi/OK/Lo/LoLo)
- 切り出し計量機能 フレコンバック計量など
- コードメモリ機能 4組の比較値、風袋値、単位質量を記憶
- 加算機能 / 簡易個数計機能 / ホールド機能 / データ出力フォーマット設定 (UFC) 機能
- インタフェース (別売) RS-232C、RS-422 / 485、カレントループ出力、アナログ出力、外部コントロール入力、リレー出力
- 表示器スタンド標準装備
- 取引・証明用 (検定付) モデル【-Kタイプ】 商品の量り売りや公的な重さの証明に

## 防塵・防水 パレット一体型デジタル台はかり SN-WPシリーズ

- 洗える表示部と計量台  
防塵・防水 IP65
- ケーブル長 (計量台から表示器まで) : 5m  
電源ケーブル長 : 1.6m



モデル	SN-1200KWP
ひょう量	1200kg
最小表示	0.2kg (0~600kg) 0.5kg (600kg~1200kg)
計量台寸法	1100(W) × 1100(D) × 265(H)mm
標準価格 (税抜)	¥648,000
JANコード	4981046607759

モデル	SN-1200KWP-K
ひょう量	1200kg
目量	0.2kg (0~600kg) 0.5kg (600kg~1200kg)
使用範囲	4kg~1200kg
計量台寸法	1100(W) × 1100(D) × 265(H)mm
標準価格 (税抜)	¥658,000
JANコード	4981046607773

# 4ドラムパレットの計量に

## 防爆とは

石油関連やガス・ガソリン・薬品等の取り扱い場所、化学合成プラントなどで、それらの可燃性物質の蒸気が空気中で空気と混合すると燃発性のガスになります。このガスが電気や火花、または熱などの着火源に触れると、爆発等の事故が起こる可能性があります。そこで、このような危険な場所でも安全に取扱作業が出来る様に設計した防爆機器を使用する必要があります。

## 耐圧防爆構造とは

防爆性能を備えた容器により、容器内部の着火源となる電気機器の爆発が生じて、容器が内部爆発に耐える強度をもつことで、外部には爆発が及ばないようにした構造のことです。また、容器の接合面の隙間から爆発によって外部へ着火しないことが要求されています。

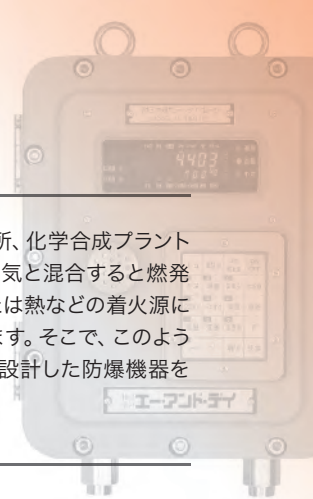
## 国際規格(IEC)に対応 Ex d IIB T5

Ex: 国際規格に整合した防爆機器を示す

IIB: 電気機器のグループ

d: 防爆構造の種類(dは耐圧防爆)

T5: 温度等級を示す



## 電気機器の分類

現行規格の爆発等級は、国際規格では「グループ」として分類され表記方法が変更されます。

「グループI」は炭抗防爆用を示します。

SN-1200KFPが該当する「グループII」はそれ以外の場所で使用されるものを示します。

グループはさらに対象とされるガスまたは蒸気により、分類されています(裏表紙参照)。

### 耐圧防爆の電気機器グループの分類

グループ	ガスまたは蒸気の最大安全 すぎまの範囲(単位:mm)
IIA	0.9mm以上
IIB	0.5mm以上~0.9mm未満

## 温度等級

従来の発火度は、ガスまたは蒸気の発火温度によって分類されていましたが、国際規格では、防爆機器の最高表面温度により分類しており、表記が次のようになります。

温度等級	電気機器の最高表面温度
T1	300°C超~450°C以下
T2	200°C超~300°C以下
T3	135°C超~200°C以下
T4	100°C超~135°C以下
T5	85°C超~100°C以下

# 耐圧防爆構造 パレット一体型デジタル台はかり SN-FP

## 耐圧防爆構造

表示部: ExdIIBT5X 労検番号: 第C13526号

計量台: ExdIIBT4 労検番号: 第TC19283号

危険場所 1種・2種で使用可能



- 高性能A/Dコンバータ、100回/秒の高速サンプリング
- 5種類の切出し計量モード(タイプA)と4種類の選別モード(タイプB)の設定が可能
- 入力6端子、出力6端子のコントロールI/Oが利用可能  
※ご利用の際はオプションのケーブル保護管を利用して、防爆仕様に基づいて配線をお願いします。
- コードメモリ機能: 100種類の比較値情報を管理可能
- インタフェース(別売):  
RS-232C、RS-422/485、アナログ出力
- 表示器スタンド(別売)
- ケーブル長(計量台から表示器まで): 5m ※電源ケーブルは付属していません。

モデル	SN-1200KFP
ひょう量	1200kg
最小表示	0.5kg
計量台寸法	1100(W)×1100(D)×295(H)mm
標準価格(税抜)	¥1,258,000
JANコード	4981046607766

## SN 仕様

モデル	取引・証明用〈検定付〉			
	SN-600K	SN-1200K	SN-600K-K	SN-1200K-K
ひょう量	600kg	1200kg	600kg	1200kg
目量〈最小表示〉	0.1kg(0~300kg) 0.2kg(300~600kg)	0.2kg(0~600kg) 0.5kg(600~1200kg)	0.1kg(0~300kg) 0.2kg(300~600kg)	0.2kg(0~600kg) 0.5kg(600~1200kg)
使用範囲	—————		2kg~600kg	4kg~1200kg
質量表示部	7セグメント 蛍光表示管(コバルトブルー) 文字高20mm			
状態表示部	マイナス、安定、正味、ゼロ点、風袋設定、待機中、M+、三角マーク 3個(1.2.3)			
単位表示部	kg, pcs			
比較結果	過量(赤)、OK(緑)、不足(赤)			
使用温度範囲	-10℃ ~ +40℃			
許容湿度	85%R.H.以下(結露しないこと)			
電源電圧	AC100V +10%~-15% 50/60Hz			
消費電力	約20VA			
計量台積載面寸法	1100×1100mm			
計量台高さ	263~268mm			
計量台質量	約70kg			
スタンド表示部質量/高さ	約5kg/780~1050mm			
指示計外形寸法	275(W)×111(H)×160(D)mm			
標準付属品	取扱説明書、接地アダプタ、ヒューズ、ファンクションシール、指示計カバー			
標準価格(税抜)	¥348,000		¥358,000	
JANコード	4981046606912	4981046606929	4981046606936	4981046606943

パレットの材質=ポリプロピレン(PP)、計量フレーム=鉄製(SS400)

## 別売品

AD4405-03*	RS-422/485、リレー出力	¥25,000(税抜)	AD-1688	計量データロガー	¥18,000(税抜)
AD4405-05*	RS-232C(D-Sub9Pオス)、リレー出力、コントロール入力	¥20,000(税抜)	AD-8121B	コンパクト・プリンタ	¥65,000(税抜)
AD4405-06★	内蔵プリンタ(ドットインパクト型)	¥38,000(税抜)	AD-8126	ミニプリンタ	¥48,000(税抜)
AD4405-07*	アナログ出力(4~20mA)	¥30,000(税抜)	AD-8526	イーサネット・コンバータ(データ収集ソフトWinCT-Plus付)	¥45,000(税抜)
AD4405-08*	RS-232C、カレントループ出力、リレー出力、コントロール入力	¥20,000(税抜)	AD-8527	クイックUSBアダプタ	¥16,000(税抜)
AX-USB-9P	USBコンバータ・ケーブルセット	¥10,000(税抜)	AX-SW128	フットスイッチ(AD4405-05またはAD4405-08が必要)	¥5,500(税抜)
AX-KO2466-200	RS-232Cケーブル 2m(9P-9P)	¥5,000(税抜)	AX-ERC-05-S	内蔵プリンタ用インクリボン 5個	¥7,200(税抜)
AD-1687	環境口ガー	¥40,000(税抜)	AX-PP156-S	内蔵プリンタ用印字用紙(紙幅44.5mm) 10巻	¥4,500(税抜)

\*印の別売品は同時に使用できません。どれかひとつを選んでください。

★本体出荷時のみ取付可能です。

## SN-WP 仕様

モデル	取引・証明用〈検定付〉	
	SN-1200KWP	SN-1200KWP-K
ひょう量	1200kg	
目量〈最小表示〉	0.2kg(0~600kg) 0.5kg(600~1200kg)	
使用範囲	—————	4kg~1200kg
質量表示部	7セグメント 蛍光表示管(コバルトブルー) 文字高20mm マイナス、安定、正味、ゼロ点、風袋設定	
状態表示部	待機中、M+、三角マーク 3個(1.2.3)	
単位表示部	kg, pcs	
比較結果	過量(赤)、OK(緑)、不足(赤)	
使用温度範囲	-10℃ ~ +40℃	
許容湿度	85%R.H.以下(結露しないこと)	
電源電圧	AC100V +10%~-15% 50/60Hz	
消費電力	約30VA	
計量台積載面寸法	1100×1100mm	
計量台高さ	260~265mm(±3mm)	
計量台質量	約90kg	
スタンド表示部質量/高さ	約5.6kg/923mm	
指示計外形寸法	246(W)×223(H)×97(D)mm	
標準付属品	取扱説明書、接地アダプタ、ヒューズ、ファンクションシール	
標準価格(税抜)	¥648,000	¥658,000
JANコード	4981046607759	4981046607773

パレットの材質=ポリプロピレン(PP)、計量フレーム=SUS304

## 別売品

AD4407-03*	RS-422/485入出力、リレー出力	¥20,000(税抜)
AD4407-05*	RS-232C(端子台形状)、リレー出力、コントロール入力	¥20,000(税抜)
AD4407-07*	アナログ出力(4~20mA)	¥30,000(税抜)
AD4407-08*	RS-232C、カレントループ出力、リレー出力、コントロール入力	¥20,000(税抜)
AD-8526	イーサネット・コンバータ(データ収集ソフトWinCT-Plus付)	¥45,000(税抜)
AX-KO3586-200	RS-232Cケーブル 2m(バラ線-9P)	¥4,500(税抜)
AX-KO3587-200	RS-232Cケーブル 2m(バラ線-25P)	¥4,500(税抜)

\*印の別売品は同時に使用できません。どれかひとつを選んでください。

## SN-FP 仕様

モデル	SN-1200KFP
ひょう量	1200kg
最小表示	0.5kg
質量表示部	7セグメント 蛍光表示管(コバルトブルー) 文字高13mm
計量台~指示計ケーブル	ケーブル長:約5m、ケーブル径:約6.4mm
単位表示部	kg
比較結果	過量(赤)、OK(緑)、不足(赤)
使用温度範囲	-10℃ ~ +40℃
許容湿度	85%R.H.以下(結露しないこと)
電源電圧	AC100V +10%~-15% 50/60Hz
消費電力	約60VA
ブザー音量	1m離れて 約90dB
ヒューズ	1A タイムラグ
コントロール I/O	入力:6点(6ビット 2コモン) 無電圧またはオープンコレクタ 出力:6点(2ビット 1コモン×3) リレー接点信号
標準シリアル出力	カレントループ(20mA)
計量台積載面寸法	1100×1100mm
計量台高さ	292~297mm
計量台質量	約100kg
スタンド表示部質量	約26kg
指示計外形寸法	300(W)×380(H)×199(D)mm(+背面金具6mm)
標準付属品	取扱説明書
標準価格(税抜)	¥1,258,000
JANコード	4981046607766

パレットの材質=ポリプロピレン(PP)、計量フレーム=鉄製(SS400)

## 別売品

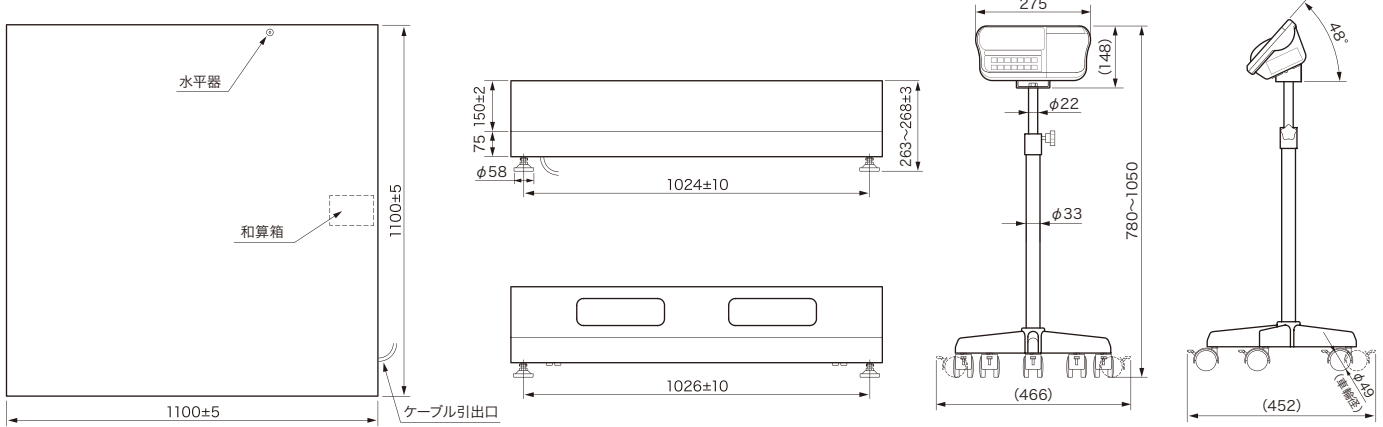
AD4403FP-03*★	RS-422/485	¥30,000(税抜)
AD4403FP-04*★	RS-232C(端子台形状)	¥30,000(税抜)
AD4403FP-07*★	アナログ出力(4~20mA)	¥30,000(税抜)
AD4403FP-10	配線引込金具 適合ケーブル径φ6mmを超えて8mmまで用	¥15,000(税抜)
AD4403FP-11	配線引込金具 適合ケーブル径φ8mmを超えて10mmまで用	¥15,000(税抜)
AD4403FP-12	配線引込金具 適合ケーブル径φ10mmを超えて12mmまで用	¥15,000(税抜)
AD4403FP-13	配線引込金具 適合ケーブル径φ12mmを超えて14mmまで用	¥20,000(税抜)
AD4403FP-14	配線引込金具 適合ケーブル径φ14mmを超えて16mmまで用	¥20,000(税抜)
AD4403FP-20	指示計スタンド(約17kg)	¥70,000(税抜)

\*印の別売品は同時に使用できません。どれかひとつを選んでください。

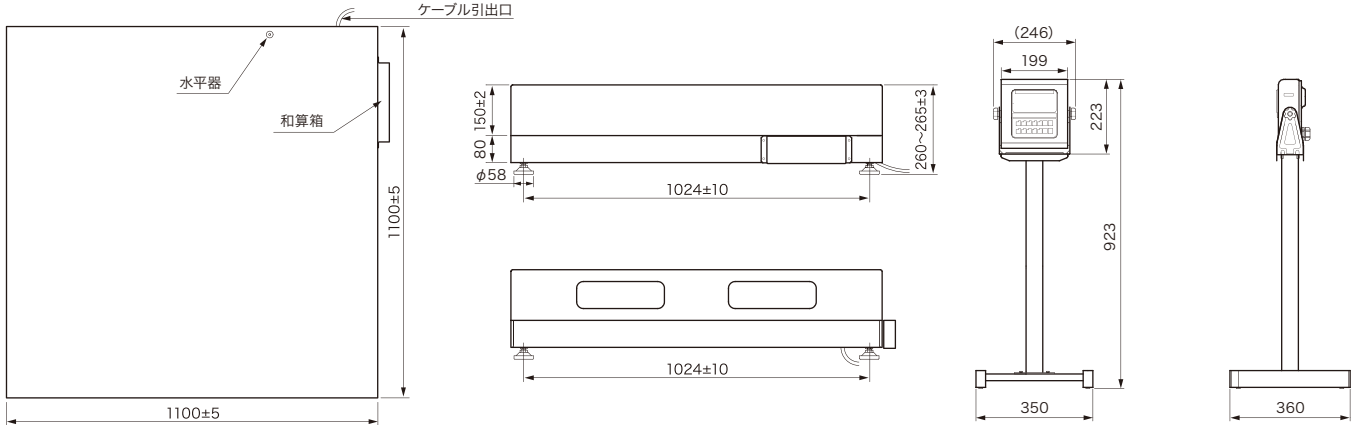
★本体出荷時のみ取付可能です。

●配線引込金具は最大5個まで使用可能。標準ではAD4403FP-12が2個付いています。

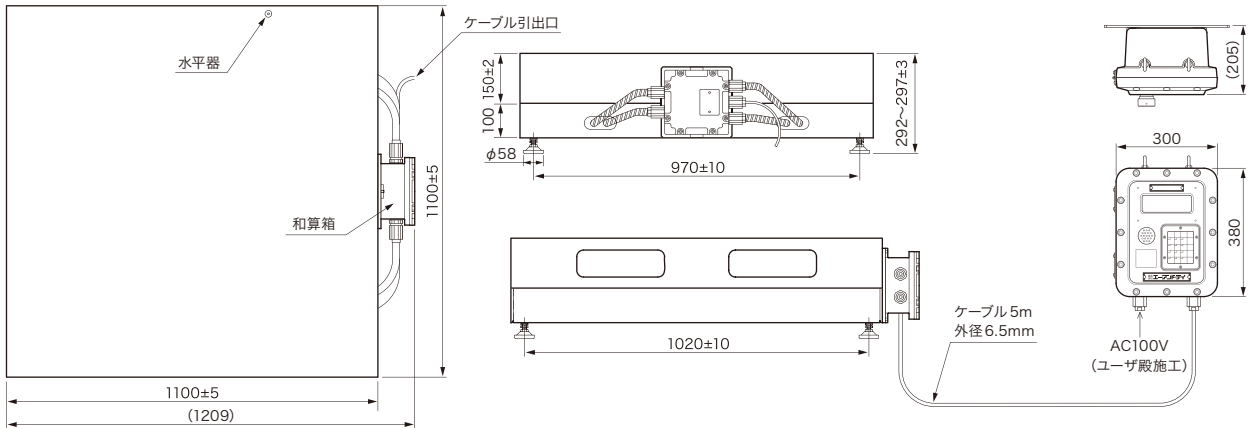
## SN 外形寸法 (mm)



## SN-WP 外形寸法 (mm)



## SN-FP 外形寸法 (mm)



## 代表的な爆発性ガス

グループ	温度等級 T1~T4
IIA	アセトン、ベンゼン、アンモニア、メタノール、エタン、トルエン、プロパン、メタン、酢酸、エタノール、ブタノール、ブタン、メタクリル酸メチル、ガソリン、ヘキサン、ペンタン、アセトアルデヒド、トリメチルアミン
IIB	コークス炉ガス、アクリロニトリル、シアン化水素、シクロプロパン、エチレン、エチレンオキシド、アクリル酸エチル、アクリルアルデヒド、ジエチルエーテル、エチルメチルエーテル、ジエチルエーテル

**AND** 株式会社 **イー・アンド・ティ**

本社: 〒170-0013 東京都豊島区東池袋3丁目23番14号  
 TEL.03-5391-6128(直) FAX.03-5391-6129  
 ■札幌出張所 TEL.011-251-2753(代) FAX.011-251-2759  
 ■仙台出張所 TEL.022-211-8051(代) FAX.022-211-8052  
 ■宇都宮営業所 TEL.028-610-0377(代) FAX.028-633-2166  
 ■東京北営業所 TEL.048-592-3111(代) FAX.048-592-3117  
 ■東京南営業所 TEL.045-476-5231(代) FAX.045-476-5232  
 ■静岡出張所 TEL.054-286-2880(代) FAX.054-286-2955  
 ■名古屋営業所 TEL.052-726-8760(代) FAX.052-726-8769  
 ■大阪営業所 TEL.06-7668-3900(代) FAX.06-7668-3901  
 ■広島営業所 TEL.082-233-0611(代) FAX.082-233-7058  
 ■福岡営業所 TEL.092-441-6715(代) FAX.092-411-2815

<http://www.aandd.co.jp>



安全上のご注意

● ご使用の際は、取扱説明書をよくお読みの上、正しくお使いください。

測定器の総合商社  
**株式会社 佐藤商事**  
 SATO SHOUJI INC.

〒211-0063 川崎市中原区小杉町 1-403 武蔵小杉タワープレイス 5階

☎: 044-738-062

FAX: 044-738-0623

<https://uruzo.com> <https://satosokuteiki.com>

※ 外観及び仕様は改良のため、お断りなく変更することがあります。

● 本カタログの内容は 2015年3月 現在のものです。

\*Palette Bro-ADJC-09-PR6-15301