

デジタル台はかり

Scalapro™

はかることを極めたシンプルデザイン



標準価格 DP-6900Kシリーズ

58,000円 (税込63,800円)

標準価格 DP-6900Nシリーズ

55,000円 (税込60,500円)

特長

- 1 単1形アルカリ電池使用時の電池寿命 3000時間を実現**
- 2 チェッカー機能（上下限判別機能）搭載**
軽量・適量・過量をサイン表示と青色LEDランプで確認できます。



適量表示

適量時青色LEDランプ点灯

※パラメータ設定で軽量・適量・過量時のいずれかを点灯させます。



軽量表示

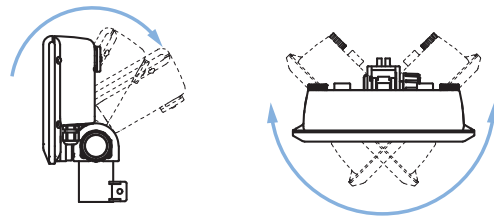
- 3 商品の検品作業を正確でスピーディーな計量でサポートします。**

商品サンプルを載せるだけで簡単に設定ができます。

- 1) 簡易チェッカー機能**
商品サンプルを載せるだけで簡単に上限値が設定できます。
- 2) 検品チェッカー機能**
商品サンプルの質量が適量範囲の中央になり、上・下限値を自動的に設定します。

※許容値を設定する単位は「目量」「ターゲット値に対する割合(%)」「ひょう量に対する割合(%)」から選択できます。

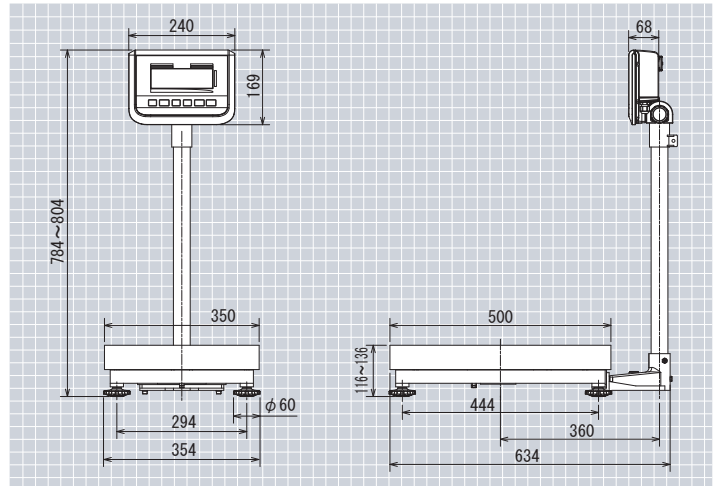
- 4 作業に合わせて最適角度に首振り**



- 5 計量速度の向上（当社比30%向上）**

- 6 電源は乾電池またはACアダプター（オプション）が使用できます。**

外観寸法図



仕様

品名		Scalapro™ (スカラプロ)					
型番		DP-6900K-32	DP-6900K-60	DP-6900K-150	DP-6900N-32	DP-6900N-60	DP-6900N-120
検定		検定品			検定外品		
ひょう量		32kg	60kg	150kg	32kg	60kg	120kg
目量		10g	20g	50g	5g	10g	20g
載台寸法		350(W)×500(D)mm					
外形寸法		354(W)×634(D)×784~804(H)mm					
材質		指示部:ABS樹脂 計量部:鉄製 計量部カバー:ステンレス製					
製品自重		約13kg					
梱包サイズ/梱包自重		412(W)×820(D)×268(H)mm/約17kg					
機能		零点リセット、ワンタッチ風袋引き機能、オートオフ機能、チェッカー機能					
防塵・防水性		IP52準拠 (ACアダプタ使用時はIP50準拠)					
電源		単1形乾電池×4本又は専用ACアダプター（オプション）					
消費電力		36mW					
電池寿命		約3,000時間(アルカリ電池使用時)					
JANコード	1区	4979916832493	1区	4979916832509	1区	4979916832516	4979916832523 4979916832530 4979916832547
	2区	4979916832738	2区	4979916832790	2区	4979916832851	
	3区	4979916832745	3区	4979916832806	3区	4979916832868	
	4区	4979916832752	4区	4979916832813	4区	4979916832875	
	5区	4979916832769	5区	4979916832820	5区	4979916832882	
	6区	4979916832776	6区	4979916832837	6区	4979916832899	
	7区	4979916832783	7区	4979916832844	7区	4979916832905	

※電池寿命は乾電池のメーカー型式や保存状態により異なります。 ※検定品については法令によりご注文の際に使用地域（都道府県）をご指定ください。

●商品のカラーは印刷のため実物とは多少異なります。改良のため予告なくデザイン・仕様を変更する場合があります。

取扱代理店

測定器の総合商社

株式会社 佐藤商事
SATO SHOUJI INC.

〒211-0063 川崎市中原区小杉町 1-403 武蔵小杉タワープレイス 5 階

☎: 044-738-0622

FAX: 044-738-0623

<https://ureruzo.com> <https://satosokuteiki.com/>

信頼・技術・創造

大和製衡株式会社