

燃焼排ガス分析計

HT-1210N/1210NT



CO H ₂ 補償付	°C
0 ~ 10000ppm	0 ~ 650°C

オプション

赤外線プリンタ HT-1610		ロール紙 1個付 単 3 電池 4個付
プリンタ用 ロール紙 HT-1636		5ロール入り
周囲温度センサ HT-1321		0 ~ 100℃ 気体温度用
アタッシュケース HT-1315		アルミ製 外形寸法 350×460×155mm 2.9kg
パソコン用 計測ソフト Online View 2000 HT-2084		RS232 通信ケーブル付 USB 変換ケーブル付 推奨 OS: Windows 7/8.1/10
パソコン用 計測ソフト Online View 2000 HT-2094		RS232 通信ケーブル付 推奨 OS: Windows 7/8.1/10
海外用 AC アダプタ HT-1318		AC100 ~ 240V 用
サンプリングプローブ HT-1001AS		L=300mm φ6mm ドレンポット付 排ガス温度 0 ~ 650℃
プローブハンドル HT-7201AS		サンプリングホース長 1800mm ドレンポット付
プローブチューブ HT-7231		L=180mm φ5mm 排ガス温度 0 ~ 650℃
プローブチューブ HT-7235		L=500mm φ6mm 排ガス温度 0 ~ 650℃
プローブチューブ HT-7232		L=750mm φ6mm 排ガス温度 0 ~ 650℃
プローブチューブ HT-7233		L=750mm φ8mm 排ガス温度 0 ~ 1100℃
吸引フード HT-1376		ガス石油給湯機器、 ストーブ用

1210N は CO、
1210NT は CO・温度を計測

H₂補償付COセンサを標準搭載

CO計測の際のH₂による干渉をなくし、
より正確なCO計測が可能となっております。

COピーク値・平均値・アラーム機能

COピーク値、平均値は自由設定で自動計算されます。
アラームは3段階でブザーと液晶表示でお知らせします。

データログ内蔵

本体に 100 データまでの保存が可能です。

仕様

計測項目

CO (H ₂ 補償付) *1 一酸化炭素濃度	計測範囲	0 ~ 10000ppm (0.000 ~ 1.000%)
	精度	計測値 = 0 ~ 200ppm : ±10ppm 計測値 = 200ppm ~ : 計測値の ±5%
	分解能 応答時間	1ppm (0.001%) 30 秒以内
温度 G (K 熱電対)	計測範囲	0 ~ 650°C
	精度	0 ~ 1100°C (プローブチューブによる) ±1°C または 計測値の ±1% (0 ~ 650°C) *2 計測値の ±2% (650.1 ~ 1100°C)
	分解能	0.1°C (0 ~ 999.9°C) 1°C (1000 ~ 1100°C)
温度 A (Pt2000 Ω) *3	計測範囲	0 ~ 100°C
	精度	±1°C
	分解能	0.1°C

センサ

CO (H ₂ 補償付)	定電位電解式
温度 G	K 熱電対
温度 A	白金測温抵抗体 Pt2000 Ω

本体

許容周囲温度	作動時: 0°C ~ +45°C 保管時: -20°C ~ +60°C
ディスプレイ	ドットマトリックス 4行表示 (4項目同時表示)
外形寸法	(W×H×D) 80×150×35 mm
重量	約 330g
電源	ACアダプタ (AC100V 50/60Hz DC12V 100mA) 内蔵ニッカド充電電池 (最大で連続約 8 時間作動)

標準装備 ※標準プローブはどちらかひとつ

本体に内蔵	ポンプ、パソコン用インターフェース (RS232) データロガ (100 データまで記憶可能)、赤外線プリンタ用インターフェース	
付属品	ACアダプタ、サンプリングプローブ、ドレンポット、反射板、キャリングケース、ソフトケース、スターフィルター	
部品名	部品コード	仕様、その他
サンプリングプローブ/HT-1210N	HT-1229DS	L=180mm φ5mm / ドレンポット付 温度なし
サンプリングプローブ (排ガス温度センサ付)/HT-1210NT	HT-1006SS	L=180mm φ5mm / ドレンポット付 排ガス温度 0 ~ 650°C

オプション

排ガス用プローブ			
ロングプローブ	HT-1235DS	L=690mm φ6mm / ドレンポット付	温度なし
サンプリングプローブ	HT-1001AS	L=300mm φ6mm / ドレンポット付	排ガス温度 0 ~ 650°C
L型プローブ	HT-1238DS	L=120mm φ5mm / ドレンポット付	温度なし
L型プローブ	HT-1006LS	L=120mm φ5mm / ドレンポット付	排ガス温度 0 ~ 650°C
プローブハンドル			
プローブハンドル	HT-7201AS	ホース / ドレンポット付	
プローブチューブ (プローブハンドル HT-7201AS 用)			
プローブチューブ (排ガス温度センサ付)	HT-7231	L=180mm φ5mm	排ガス温度 0 ~ 650°C
	HT-7235	L=500mm φ6mm	排ガス温度 0 ~ 650°C
	HT-7232	L=750mm φ6mm	排ガス温度 0 ~ 650°C
	HT-7233	L=750mm φ8mm	排ガス温度 0 ~ 1100°C
温度用プローブ	K 熱電対	HT-1251a	φ3×130L, 0~950°C、 気体 / 液体温度
		HT-1252a	φ1.5×130L, 0~950°C、 気体 / 液体温度
		HT-1253a	φ3×130L, 0~400°C、 気体 / 液体 / 食品用、先尖型
		HT-1254a	130L, 0~400°C、 表面 / 亀裂 / 気体 / 液体温度、パドル型
		HT-1255a	φ4×130L, 0~650°C、 表面 / 気体 / 液体温度
		HT-1256a	0~450°C、表面温度 磁石付
		HT-1257a	0~180°C、パイプ / プレート温度 クランプ型
		空気温度プローブ	Pt2000 Ω
周囲温度センサ	Pt2000 Ω	HT-1321	0~100°C
海外用 AC アダプタ		HT-1318	AC100~240V
アタッチケース		HT-1315	アルミ製 寸法: 350×460×155 重量: 2.9Kg
計測ソフト (RS232 通信ケーブル付)		HT-2094	Online View 2000 (推奨 OS: Windows 7/8.1/10)
計測ソフト (RS232 通信ケーブル・USB 変換ケーブル付)		HT-2084	Online View 2000 (推奨 OS: Windows 7/8.1/10)
赤外線プリンタ		HT-1610	ロール紙 ×1 単 3 乾電池 4 個付き
プリンタ用ロール紙		HT-1636	5 ロール
吸引フード		HT-1376	ガス石油給湯機器、ストーブ用

*1: H₂ 成分の入ったガスを計測する場合に誤差が生じないようにする補償付

*2: 精度はどちらか値の大きい方が適用されます。

*3: オプションの周囲温度センサ使用時の仕様となります。

*精度につきましては標準ガスを基準としております。

本仕様は改良のため、予告無く変更することがあります。



HT-1210N
標準セット

- ・本体
- ・サンプリングプローブ HT-1229DS
- ・ACアダプタ
- ・専用キャリングケース
- ・ソフトケース
- ・反射板
- ・フィルターセット
- ・取扱説明書

定価 140,000 円 (税抜)



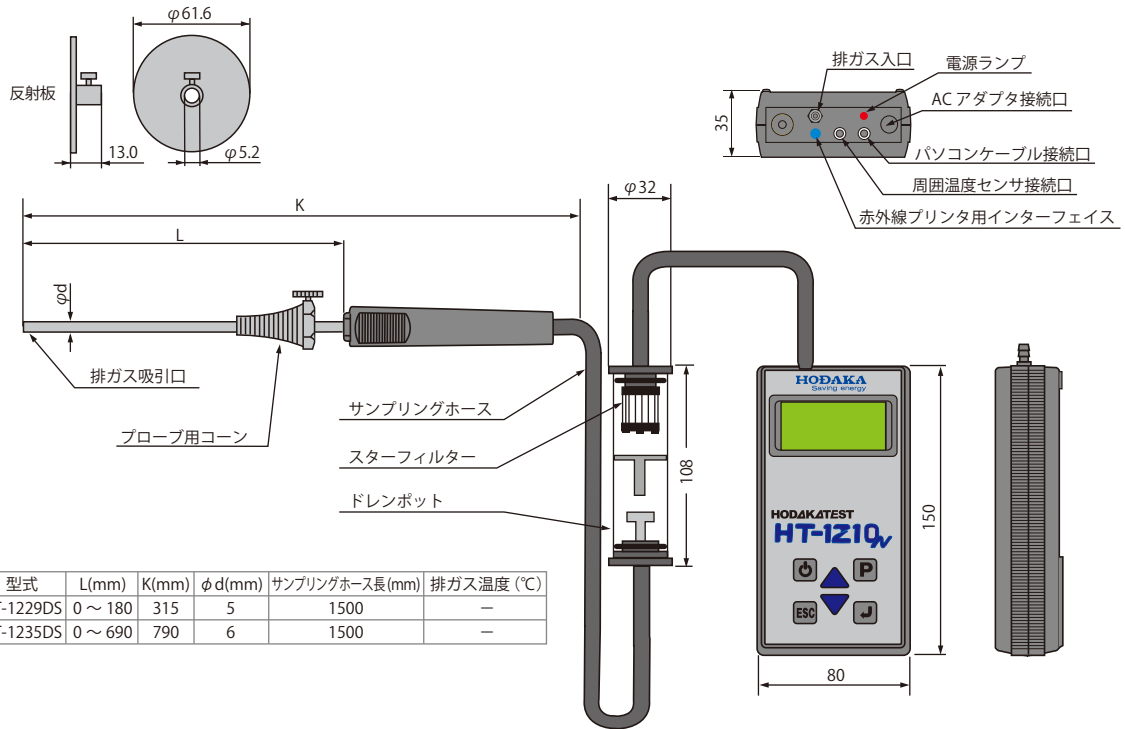
HT-1210NT
標準セット

- ・本体
- ・サンプリングプローブ HT-1006SS
- ・ACアダプタ
- ・専用キャリングケース
- ・ソフトケース
- ・反射板
- ・フィルターセット
- ・取扱説明書

定価 154,000 円 (税抜)

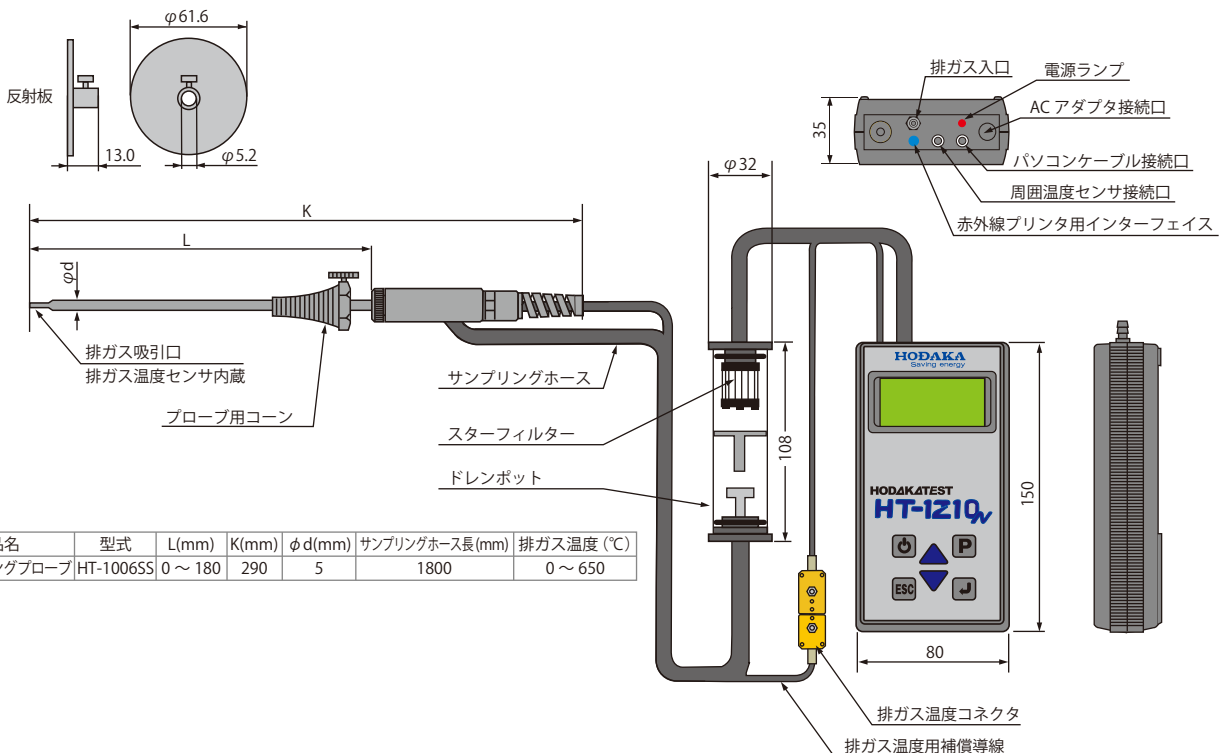
外形図

HT-1210N



品名	型式	L(mm)	K(mm)	φd(mm)	サンプリングホース長(mm)	排ガス温度(°C)
サンプリングプローブ	HT-1229DS	0 ~ 180	315	5	1500	-
ロングプローブ	HT-1235DS	0 ~ 690	790	6	1500	-

HT-1210NT



品名	型式	L(mm)	K(mm)	φd(mm)	サンプリングホース長(mm)	排ガス温度(°C)
サンプリングプローブ	HT-1006SS	0 ~ 180	290	5	1800	0 ~ 650