

仕様

型式名称	ハンディ硬さ計 SONOHARD® SH-21型(電動/手動切替プローブ方式)	表示内容	(a)測定値 3桁 (b)TIMES 2桁(測定回数) (c)MAX値 3桁 (d)MIN値 3桁 (e) σ 4桁(標準偏差) (f) \bar{x} 4桁(平均値)		
測定圧子	マイクロピッカー・ダイヤモンド圧子(対面角136°)	設定機能	(a)UPPER(上限) (b)LOWER(下限) (c)TIMES(測定回数) (d)CANCEL		
測定荷重と管理番号	1 約20N(約2kgf) SH-21-J2 2 約10N(約1kgf) SH-21-J1 3 約40N(約4kgf) SH-21-J4		アラーム	(a)アラーム(ブザー音)	
測定範囲	標準型 1 ロックウェル硬さ/10.0~70.0HRC 2 ピッカー硬さ/100~999HV 3 ショア硬さ/20.0~99.9HS 4 プリネル硬さ/85~550HBW			出力	(a)データ通信又はプリンタ用RS-232C出力
再現性	HV:±(3%rdg)HV HRC:±1.0HRC HBW:±(3%rdg)HBW HS:±1.0HS				周波数
被測定材	鋼を主とし、その他金属は硬さ基準片との校正により測定可能	換算			
測定値の表示	デジタル表示(LCD4桁) ELバックライト付		オプシオン		
データメモリ数	2000点				
デジタル表示単位	1HV、0.1HRC、0.1HS、1HBW、1N/mm ² (引張強さ)				
測定器の許容環境温度	0~50℃				
電源	ACアダプタ100Vおよびリチウムイオン充電電池 (繰返し充電可能BLあり5H、BLなし8H) ※BL=バックライト				
寸法	表示ユニット 97(W)×50(D)×170(H)mm プローブ直径40mm、全長164mm				
重量	表示ユニット 約400g(電池込) プローブ及びケーブル 約400g				
キャリングケース寸法	400(W)×220(D)×140(H)mm				
標準機器構成	表示ユニット、キャリングケース、プローブ(標準アタッチメント付)、 硬さ基準片(HRC55付近)、プローブ用ケーブル1.5m、ACアダプタ、充電器、 リチウムイオン充電電池、取扱説明書、試験成績書 各1ヶ				

● 海外向は仕向国により機器内の基板等を改造しておりますので、
弊社東京本社 輸出担当者へ仕向国をご確認の上、お問い合わせ下さい。
電話 03-5825-5577 FAX 03-5825-5591

● 自動機に組込んで使用される場合は、自動機用硬さ計となりますので、仕様をご確認の上、弊社硬さ計 営業担当者へお問い合わせ下さい。

● SONOHARDハンディ硬さ計SH-21は、株式会社山本科学工具研究社製(ISO9001取得)の硬さ基準片によって校正しております。
本硬さ基準片はJIS B7730/ISO6508-3、JIS B7735/ISO6507-3に準拠して製造されています。
弊社の保証範囲は株式会社山本科学工具研究社製の基準片によるものであり、他社製の硬さ基準片での測定は保証外とさせていただきます。

● 弊社の硬さ計は、お客様のニーズにお答えできますよう荷重・治具・測定方法を提案させていただくため、
お問い合わせの際にはご使用に関します仕様確認書を送らせていただきますので、ご協力をお願い致します。

※ご使用の際は取扱説明書をお読みください。
※カタログ仕様は改良のため予告なく変更することがございます。

JFE アドバンテック 株式会社
JFE
URL: <http://www.jfe-advantech.co.jp/>

本社/西宮工場 〒663-8202 兵庫県西宮市高畑町3-48
TEL.0798-66-1508 FAX.0798-65-7025
(計測診断事業部 本社営業グループ)
東京本社 〒111-0051 東京都台東区蔵前2-17-4(JFE蔵前ビル2階)
TEL.03-5825-5577 FAX.03-5825-5591
東北支店 TEL.022-711-7535 FAX.022-711-7534
名古屋支店 TEL.052-565-0070 FAX.052-565-0072
中国・四国支店 TEL.086-447-3310 FAX.086-447-3309
九州支店 TEL.092-263-1671 FAX.092-263-1675
東日本事業所 TEL.043-262-4238 FAX.043-262-4296
西日本事業所 TEL.086-447-4596 FAX.086-447-4605

株式会社 佐藤商事
SATO SHOUJI INC.

〒211-0063 川崎市中原区小杉町1-403 武蔵小杉タワープレイス5階

☎ 044-738-0622

FAX: 044-738-0623

<http://www.ureruzo.com>

ハンディ硬さ計

SONOHARD® SH-21



現場測定に最適なハンディタイプ

大型構造物・車両・船舶
鉄塔・橋梁・航空機等の
硬さ測定によるメンテナンス

小型部品・金型・ギヤ
クランクシャフト
組立品構成部品の
狭部・溝内部・内外R部の
焼き入れ硬さ測定。

特長

メリット

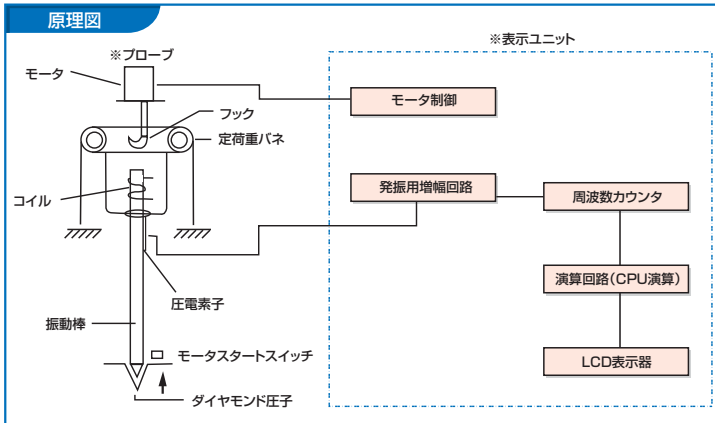
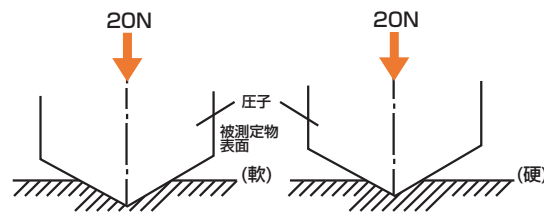
- | | |
|--------------------------------|----------------------------------|
| わずか数秒で測定可 | 測定時間の短縮が可能です。 |
| 圧痕が微小(約0.1mm) | 圧痕が目立たないため製品検査にも使用できます。 |
| 硬さ値即読可(HV・HRC・HS・HBW) | 1回の測定で簡単に硬さ値が得られます。 |
| 引張強さ(N/mm ²)換算機能付き | 引張強さ値により材料強度を換算できます。 |
| 測定台(木製・鉄製・樹脂製他)の測定への影響無し | 測定場所を選ばずに使用できます。 |
| 測定物裏面状況の影響無し | ワークの裏面の影響を受けずに測定できます。 |
| (財)日本海事協会(NIK)鑑定受験可 | 公的検定による信用拡大につながります。 |
| データ・メモリ2000点 | パソコン・データ転送ソフト(オプション)でデータ管理が可能です。 |
| 校正値メモリ10点 | ワークが変わる度に校正をし直す必要がなくなります。 |
| ハンディ・充電式で現場測定に最適 | 屋内外・鉄塔・船舶・大型品・複雑形状品をそのまま測定できます。 |
| 測定全方向フリー | 上下左右どの方向からも補正不要で測定できます。 |
| 定期交換部品不要で経費削減に寄与 | 静圧式荷重のため短期間や毎年交換する部品はありません。 |
| 焼き入れ焼きなましを硬度で管理可 | 修理後の金型等の焼き入れ焼きなましを硬さでみる事が可能です。 |
| 外部プリンタ(オプション)へ出力可 | すぐに測定現場でもプリンタで記録に残すことができます。 |
| 上下限設定でアラーム | 許容値を外れたワークをアラーム音で知らせることができます。 |



JFE アドバンテック 株式会社

ハンディ硬さ計 (SONOHARD®) は従来の硬さ試験機とは全く異なり、測定物にできた圧痕の大きさを顕微鏡で測定する代わりに、ダイヤモンド圧子付振動棒を定荷重で材料面に押しつけ、超音波の縦振動を与えて硬さを測定する計測器です。

同一材質、同一荷重で、被測定面に振動棒を押し当てると軟らかい被測定物は、圧痕が深くなり拘束力が強くなります。そのため共振周波数は高くなります。逆に硬い被測定物は拘束力が弱くなり、共振周波数は低くなります。その変化量と硬さとの相関を取り、硬さ換算をします。



SH圧痕計算値

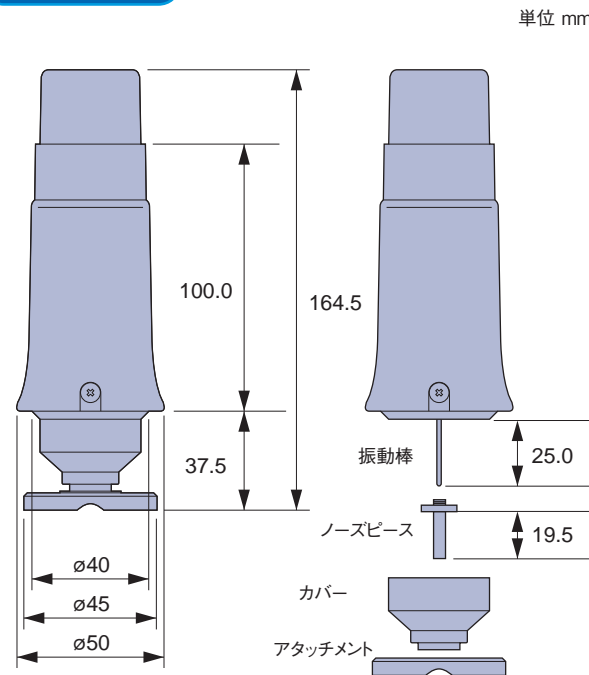
荷重 P = 約20N (約2kgf)

硬さHV	計算値 圧痕の大きさ (mm)	計算値 圧痕の深さ (mm)	換算値 HRC
100	0.193	0.028	—
200	0.136	0.019	15
300	0.111	0.016	31
400	0.096	0.014	41
500	0.086	0.012	49
600	0.079	0.011	55.5
700	0.073	0.010	60.5
800	0.068	0.010	64.5
900	0.064	0.009	67.5

荷重 P = 約10N (約1kgf)

硬さHV	計算値 圧痕の大きさ (mm)	計算値 圧痕の深さ (mm)	換算値 HRC
100	0.136	0.019	—
200	0.096	0.014	15
300	0.079	0.011	31
400	0.068	0.010	41
500	0.061	0.009	49
600	0.056	0.008	55.5
700	0.051	0.007	60.5
800	0.048	0.007	64.5
900	0.045	0.006	67.5

プローブ寸法図



単位 mm

測定上の注意

1. 表面粗さの影響

硬さ	表面粗さ	X̄-平均値 σ-標準偏差 測定回数100回		
		0.8a	1.6a	3.2a
HRC31.5	X̄	31.5	31.7	30.9
	σ	0.4	0.5	0.8
HRC50.8	X̄	50.5	50.5	50.3
	σ	0.3	0.3	0.6
HRC65.5	X̄	65.4	65.3	65.1
	σ	0.2	0.2	0.4

●3.2aより粗いものは研摩後測定してください。 ●脱炭層発生時は除去後、測定してください。

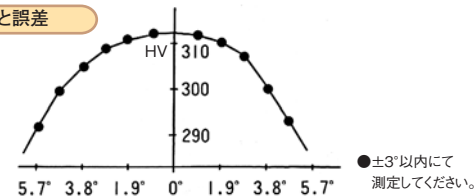
2. 測定可能寸法 [約20N(約2kgf)の場合]

- 1) 寸法 巾15×長15mm以上
- 2) 厚さ t=7mm以上
- 3) 球の外径:50mm以下 (標準アタッチメント仕様の場合)

●上記以下はφ50×15mm以上の台の上にて、油を塗って密着させ見掛質量を増して測定してください。

●直径50mmより小さな球体を測定される場合は弊社まで御問い合わせ下さい。

3. 角度と誤差



4. 再現性

HV硬さ	平均値	測定スタンドによる基準片での測定の場合		
		基準片	スタンド測定	手持ち測定
HV硬さ	平均値	HV200	199	201
		500	504	508
		800	806	790

※測定回数30回

ハンディ硬さ計SH-21の用途

品質管理使用例 と メンテナンス使用例



●加工品、プレス成型品、金型



●テーパ部の硬さ測定



●アルミホイールの硬さ測定



●硬さ測定による経年変化の診断



●ドリルの刃先の硬さ測定



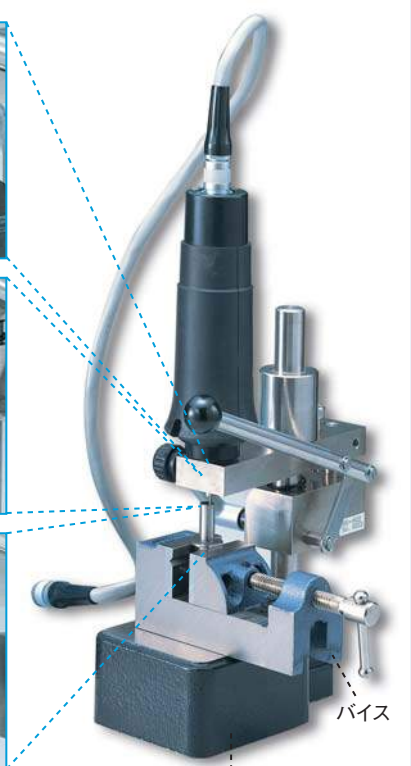
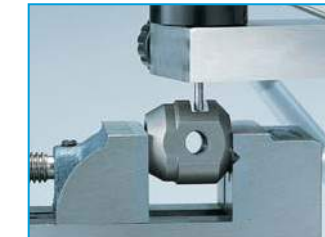
●溶接部の溶接強度測定 (引張強度の確認)

鉄塔・橋梁・鉄筋の硬さ測定



測定スタンド

使用例



※写真中の測定スタンドとバイスはオプションです。

測定スタンド