

携帯型風速・風量計 アネモマスター®

プロフェッショナル/スタンダード MODEL 6035/6036

ANEMOMASTER

Professional & Standard



プローブ一体型の伸縮延長棒により利便性が大幅に向上
空調設備点検、性能評価、工程制御管理などに最適



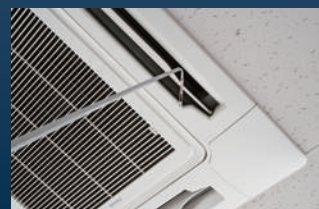
肩掛けケース使用例
※別売です。

測定の利便性を徹底追及

- 使い勝手を徹底的に追求した“新概念”の肩掛けケース(別売)によるハンズフリー測定が可能
- 風量演算および平均・最大・最小の計測機能
- 延長棒一体型プローブで高所やダクト内測定が容易

ハイパフォーマンスの測定に貢献 (6036のみ)

- 1500データ記憶、USB通信+計測ソフトを標準装備
- プローブ先端はフレキシブル構造で角度調整が可能



空調機器の能力試験・保守点検



風洞実験

モデル別機能一覧

MODEL	風速	風温	圧力	出力機能	
				デジタル出力	アナログ出力
6035-00	○	○			
6035-A0	○	○			○
6035-B0	○	○	○		
6035-C0	○	○	○		○
6036-00	○	○		○	
6036-A0	○	○		○	○
6036-B0	○	○	○	○	
6036-C0	○	○	○	○	○

主な仕様

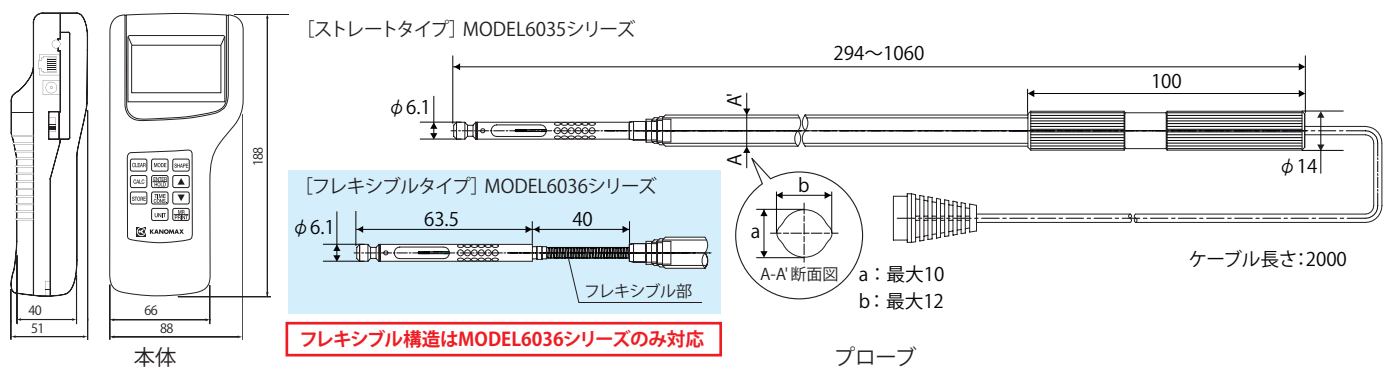
品名	アネモマスター スタンダード	アネモマスター プロフェッショナル
モデル番号	6035-00/-A0/-B0/-C0	6036-00/-A0/-B0/-C0
測定対象	清浄な空気流	
測定範囲 (表示分解能)	風速	0.01~30.0 m/s (0.00~9.99 m/s : 0.01 m/s, 10.0~30.0 m/s : 0.1 m/s)
	風温	-20.0~70.0 °C (0.1°C)
	圧力 ^{※2}	-5.00~+5.00 kPa (0.01 kPa)
ダクト寸法範囲	0~2550 mm / 0~255 inch	
測定精度	風速	±指示値の3% or 0.015 m/s の大きい方
	風温	±0.5 °C
	圧力 ^{※2}	±(指示値の3%+0.01) kPa
応答性	風速	約1秒(風速1 m/sにおいて90%応答)
	風温	約30秒(風速1 m/sにおいて90%応答)
	圧力 ^{※2}	約1秒
測定機能	測定値ホールド、統計計算(平均値・最大値・最小値)、時定数変更(1・5・10・20秒)、電池残量表示(4段階)、測定単位変更(風速: m/s・FPM、風量: m ³ /h・m ³ /min・ft ³ /min、風量: °C・°F)、ダクト形状設定(長方形または円形)、ダクト寸法単位設定(mmまたはinch)	
メモリー保存	なし	最大1,500個のデータ取り込み可能
出力機能	アナログ出力 ^{※1} : DC 0~3 V(風速出力のみ)	デジタル出力: USB(プリンタ接続時はRS-232Cに自動切替、ボーレート: 4800・9600・19200・38400 bps) アナログ出力 ^{※1} : DC 0~3 V(風速出力のみ)
電源	単3形アルカリ電池×6本(マンガン電池、充電電池[Ni-Cd、Ni-MH] いずれも使用可) ACアダプター ^{※3} (AC100~240 V、50/60 Hz)	
電池寿命	約10時間(風速5 m/s、風温20 °C、アルカリ電池使用時において)	
動作環境	プローブ	-20~70 °C 結露なきこと
	本体	5~40 °C 結露なきこと
保存温度範囲	-10~50 °C 結露なきこと	
外形寸法	プローブ	φ6.1(先端部)~φ14(グリップ部)×294~1060 mm(ケーブルは2000 mm)
	本体	88(W)×188(H)×51(D) mm
質量	260 g(電池を含まない)	
付属品	単3形アルカリ電池×6本、取扱説明書×1冊 キャリングケース×1個	単3形アルカリ電池×6本、USBケーブル×1本、取扱説明書×1冊 キャリングケース×1個、計測ソフトウェアCD-ROM(Windows版)×1枚
別売品	肩掛けケース、ACアダプター、プリンター、プリンターケーブル	

※1 アナログ出力はモデル番号 6035-A0/6035-C0/6036-A0/6036-C0のみ

※2 圧力はモデル番号 6035-B0/6035-C0/6036-B0/6036-C0のみ

※3 別売品

外觀寸法図 (単位: mm)



日本カノマックス株式会社

【本社】大阪府吹田市清水2-1 (〒565-0805)

TEL: (06) 6877-0444 (代)

製品に関するお問い合わせ

☎ 0120-009-750

E-mail: environment@kanomax.co.jp

http://www.kanomax.co.jp/

測定器の総合商社
SP 株式会社 佐藤商事
SATO SHOUJI INC.

〒211-0063 川崎市中原區小杉町 1-403 武蔵小杉タワープレイス 5階

☎: 044-738-0622

FAX: 044-738-0623

http://www.ureruzo.com

http://satosokuteiki.com