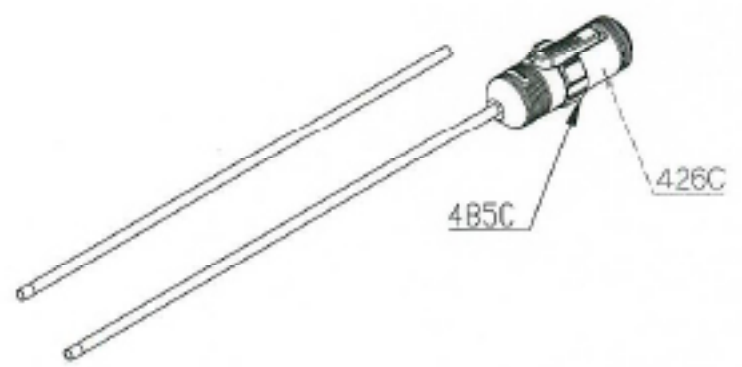
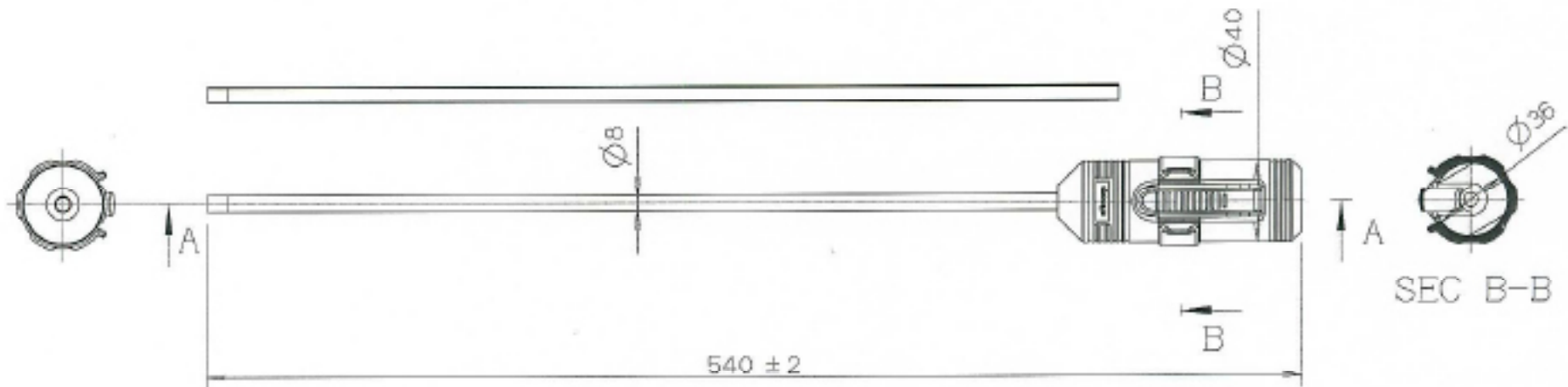


TOLERANCES		ANGLE TOL	
0~6	±0.05	0°~30°	±0.2°
6~30	±0.10	30°~60°	±0.5°
30~200	±0.15	60°~90°	±1°



測定器の総合商社
ST 株式会社 佐藤商事
 SATO SHOUJI INC.

〒211-0063 川崎市中原区小杉町 1-403 武蔵小杉タワープレイス 5階

☎044-738-0622

FAX : 044-738-0623

ホームページ : <http://www.ureruzo.com/>