

Kubota **電子式** フックスケール《ミニ》

KL-HS-miniシリーズ

300kg以下の小ひょう量帯にミニシリーズ、新登場!
 わずか2.9kg~の持ち運びがラクな軽量・コンパクト設計。
 クリーンなステンレス製ボディとIP65相当の防水性能。
 幅広いシーンで活躍します。


 ISO-14001 環境マネジメントシステム認証取得
 株式会社クボタ 久宝寺事業センター

 ISO-9001 品質マネジメントシステム認証取得
 株式会社クボタ 久宝寺事業センター


取引証明に使える
検定品もご用意。

改正新計量法の新技术基準(JISB7611-2:2009)適合。
 取引・証明に安心して使用できる1/1200~1/1500の
 検定品ラインアップのほか、
 分解能が高い無検定品
 (1/3000)も選べます。



わずか**2.9kg**~の
軽量・コンパクト設計。

片手で持ち運びができる
 軽量・コンパクト設計を
 実現。



国内生産で
徹底した品質管理。

デジタルロードセルの製造から最終製品の組み
 立てまで、品質をきびしくチェックできる国内
 工場での一貫生産にこだわっています。

MADE IN JAPAN



クリーンなステンレス製、軽量・コンパクト! さまざまな業界で活躍します。



●ステンレス製ボディ

耐久性に優れた
汚れにも強いステンレス製ボディ。

フックもシャックルもステンレス製。汚れてもさっと洗えるクリーンな構造です。塗膜が剥がれて被計量物に混入する心配もありません。

IP65相当の
防塵・防水性能。

湿気や粉塵の多い場所や水を使う職場など、さまざまな業界で使えるはかりです。

文字高さ43mmの見やすい大型デジタル表示。

ボディはコンパクトでも、表示部は大きく見やすく。文字高さ43mmの大型デジタル表示で、数値の読み取りやすさに配慮しています。

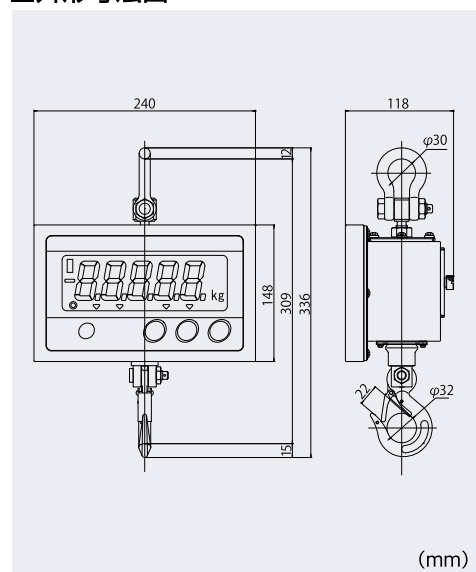


■主仕様

型 式 ^{注1}		KL-HS-60-mini-K KL-HS-60-mini	KL-HS-150-mini-K KL-HS-150-mini	KL-HS-300-mini-K KL-HS-300-mini
検定付	ひょう量/目量 ^{注2}	目量小	60kg/0.05kg	150kg/0.1kg
		目量大	61kg/0.1kg	152kg/0.2kg
検定無	ひょう量/目量 ^{注2}	目量小	60kg/0.02kg	150kg/0.05kg
		目量大	60.5kg/0.05kg	151kg/0.1kg
表示形式		液晶表示、7セグメント、文字高さ43mm		
最大風袋量		ひょう量まで		
機 能		①ゼロリセット ②風袋引き ③オートパワーオフ ④目量切替		
使用条件		-10℃~+40℃ 85%RH以下(結露しないこと)		
操作ボタン		ON/OFF、ゼロ、風袋、目量切替		
電 源		アルカリ/マンガン乾電池(単3型) 1.5V×6本(直列)		
電池寿命		約150時間(アルカリ乾電池使用時) (但し、メーカー型式や使用環境により変わります)		
ケース保護等級		IP65相当		
製品質量		約2.9kg		約3.0kg
付属品		アルカリ乾電池(単3型):6個		

注1: 型式名に“-K”が付く型式は、検定付(取引証明用)を示します。注2: ひょう量/目量は切替式です。
※フックは回転しませんので、お客様のクリーンフックが回転しない場合(スイベルジョイント機能がない場合など)には吊り荷によりフックスケールが回転力を受けないように別途ご配慮ください。

■外形寸法図



●仕様、外観等は改良のため予告なく変更することがあります。

株式会社クボタ 《精密機器営業部》

測定器の総合商社
株式会社 佐藤商事
SATO SHOUJI INC.

〒211-0063 川崎市中原区小杉町 1-403 武蔵小杉タワープレイス 5 階

☎044-738-0622
FAX : 044-738-0623

ホームページ : <http://www.ureruzo.com/>