

マイクロメータ

●ブランドの信頼の証、ミットヨ測定工具の原点

523シリーズ スナップメータ

PSM-R

- 量産部品の測定に最適です。
- スタンドに取付けての測定を想定した設計で、安定した測定を実現します。
- 指示誤差 $1\mu\text{m}$ 、目量 $1\mu\text{m}$ の高精度化を実現しています。
- 研削クーラントの飛沫などが直接かかる加工現場での使用が可能な保護等級IP54の防水構造です。
- インジケータ部のオオイ板にハードコーティング処理を施し、耐油性、耐傷性が向上しています。
- インジケータ部は読み取り易い大形目盛を採用しています。
- ゼロ調整機能を全機種に搭載しています。
- 安定性の悪い測定物に最適なスライド式ワークストップを標準装備しています。
- 測定面は超硬合金チップ付

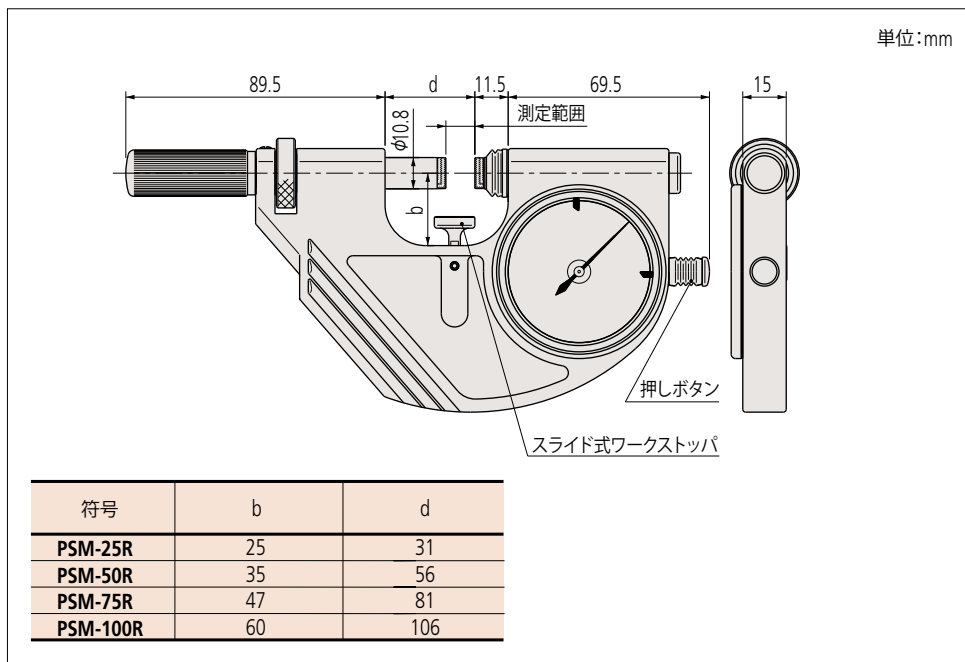


523-121
PSM-25R

仕様

コードNo.	符号	測定範囲 (mm)	目量 (mm)	測定力 (N)	質量 (g)	標準価格
523-121	PSM-25R	0~25	0.001	5~10	740	69,200円
523-122	PSM-50R	25~50			840	72,600円
523-123	PSM-75R	50~75			950	77,800円
523-124	PSM-100R	75~100			1080	82,700円

外観寸法図



IP54

- 精度
- インジケータ
 - 指示範囲 $\pm 0.06\text{mm}$
 - 指示のバラツキ $0.4\mu\text{m}$
 - 指示誤差 $1\mu\text{m}$
- 平面度 $0.3\mu\text{m}$
- 平行度
 - PSM-25R, PSM-50R $0.6\mu\text{m}$
 - PSM-75R, PSM-100R $1\mu\text{m}$



ミットヨ精密測定機器・総合カタログ
Catalog No.13⁽⁴⁷⁾
2016年6月発行

発行：株式会社ミットヨ
川崎市高津区坂戸1-20-1 〒213-8533

(外観・仕様・価格などは商品改良のために、一部変更することがありますのでご了承ください。)