

デプスゲージ

●産業界における測定工具のスタンダード

329・129シリーズ 替ロッド形デプスマイクロメータ DMC-MX・DMC

- ロッドを交換することにより、広範囲の測定に対応できます。
- DMC-MXは測定データの出力端子があり、統計的工程管理システムや計測システムが構成できます。(A-3ページをご参照してください。)
- ロッド径: φ4mm
- クランプ付
- 定圧装置付



329-250-30 DMC100-150MX

129-110 DMC60-75

仕様

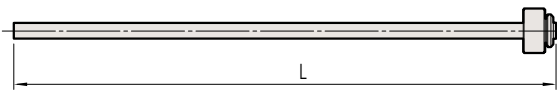
コードNo.	符号	測定範囲 (mm)	最小表示量 (mm)	ベース面寸法 (mm)	替ロッド数 (本)	標準価格
デジマチック (LCD)						
329-250-30	DMC100-150MX	0~150	0.001	101.6×16	6	36,500円
329-251-30	DMC100-300MX	0~300		101.6×16	12	48,200円
アナログ						
129-109	DMC60-50	0~50	0.01	63.5×16	2	15,300円
129-110	DMC60-75	0~75		63.5×16	3	15,800円
129-111	DMC60-100	0~100		63.5×16	4	16,100円
129-112	DMC60-150	0~150		63.5×16	6	19,700円
129-152	DMC60-300	0~300		63.5×16	12	41,300円
129-113	DMC100-50	0~50		101.6×16	2	17,300円
129-114	DMC100-75	0~75		101.6×16	3	17,500円
129-115	DMC100-100	0~100		101.6×16	4	17,900円
129-116	DMC100-150	0~150		101.6×16	6	21,200円
129-153	DMC100-300	0~300		101.6×16	12	43,500円

※DMC-MXは、防水仕様ではありません。

替ロッドのパーツNo. (ご使用前には必ず基点の確認と調整をお願い致します。)

測定範囲 (mm)		0~25	25~50	50~75	75~100	100~125	125~150	150~175	175~200	200~225	225~250	250~275	275~300
アナログタイプ	ロッドパーツNo.	983501	983503	983505	983507	983509	983511	983525	983527	983529	983531	983533	983535
	全長L	104mm	129mm	154mm	179mm	204mm	229mm	254mm	279mm	304mm	329mm	354mm	379mm
デジマチックタイプ	ロッドパーツNo.	983505	983507	983509	983511	983525	983527	983529	983531	983533	983535	981781	981782
	全長L	154mm	179mm	204mm	229mm	254mm	279mm	304mm	329mm	354mm	379mm	404mm	429mm

単位: mm



■共通仕様

- 本体の送り誤差 ±3μm
- 基準面の平面度
基準面の長さ63.5mm 1.3μm
基準面の長さ101.6mm 2μm
- 測定面(ロッド)の平面度 0.3μm
- 測定面と基準面の平行度
 $(4 + \frac{\text{最大測定長}}{50}) \mu\text{m}$ (端数切上げ)
- ロッドの基点誤差
 $\pm (2 + \frac{\text{最大測定長}}{75}) \mu\text{m}$ (端数切上げ)
- 電源: ボタン形酸化銀電池SR44 (No.938882) 1個 標準付属 (標準付属のボタン形酸化銀電池は、モニター用です)
- 位置検出方式: 電磁誘導式ロータリエンコーダ
- 標準付属品
スパナ (No.301336) 1個
(No.04GAA274) 1個
六角棒スパナ (No.202863) 1個



■DMC-MX用アクセサリ (オプション)

- 以下の詳細は、A-23ページをご確認ください。
- DMC-MX用接続ケーブル
1m: No.05CZA662 (3,200円)
2m: No.05CZA663 (4,200円)
- USBインプットツール ダイレクト
USB-ITN-X (2m): No.06ADV380B (標準価格15,000円)
- U-WAVE-T専用接続ケーブル
標準用 (160mm): No.02AZD790B (標準価格5,200円)
フットスイッチ用: No.02AZE140B (標準価格9,000円)

■DMC-MXの機能

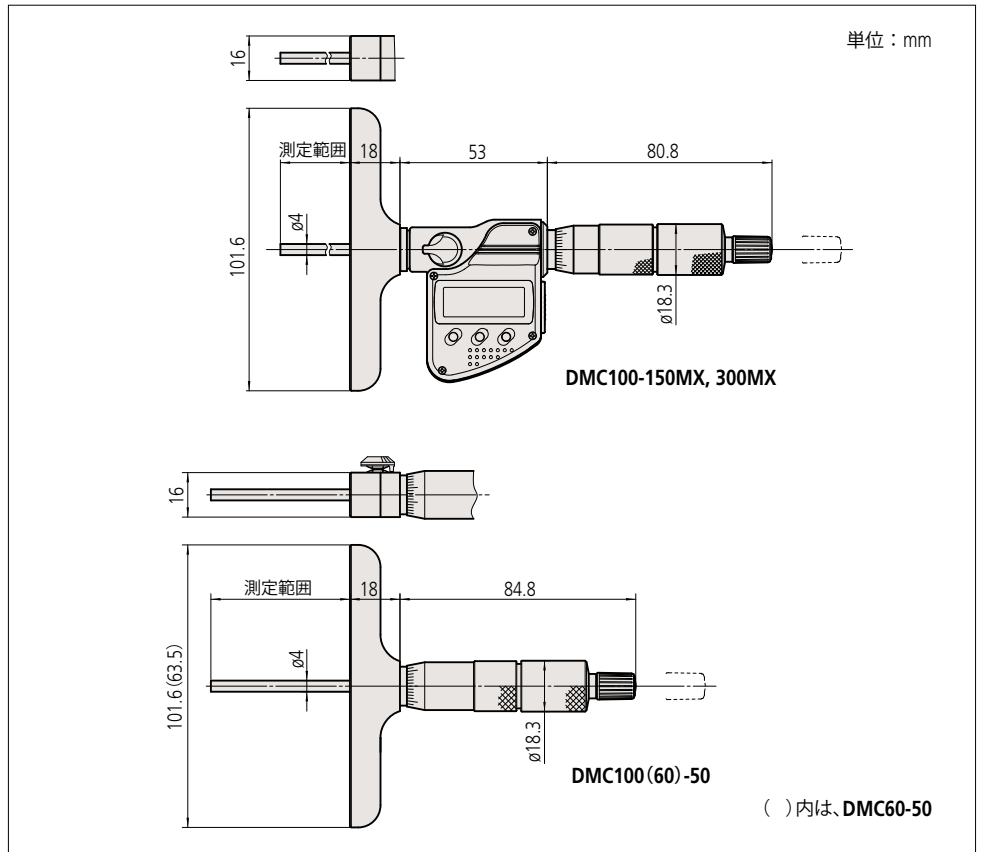
- 原点セット機能: フリープリセットタイプです。(ABS測長系)
ゼロセット機能: 任意の位置で表示値のクリア(ゼロセット)ができ、比較測定が楽にできます。ゼロセットした後も、原点からの絶対値(ABS測長系)に復帰できます。
- ホールド機能: 表示値のホールド(保持)ができますので、この機能を解除すれば、直前に設定したゼロセット位置または、原点位置からの測定値に戻ります。表示が見にくい位置での測定に便利です。
- 測定データ出力機能: 測定データ出力端子があり、統計的工程管理システムや計測システムが構成できます。
- オートパワーON/OFF機能: 約20分間使用しない状態が続く場合、液晶表示は消えますが、ABS測長系の原点(プリセット値)は記憶されたままです。再度スピンドルを回すことにより表示は復活します。
- エラー警報: 万一、表示部のオーバーフローや計算ミスが発生すると、表示部にエラーメッセージを表示し、測定機能をストップします。誤ったままの表示で測定を続けることはありません。また、電池の電圧が低下すると、測定不可状態になる前に電池が消耗していることを示すマークが点灯します。

■ファンクションロック機能:

- 不用意に原点位置を変更しないように、PRESET(原点セット)機能とZERO(ゼロセット)機能をロックします。

(外観・仕様・価格などは商品改良のために、一部変更することがありますのでご了承ください。)

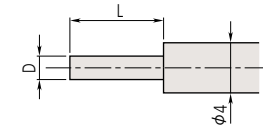
■ 外観寸法図



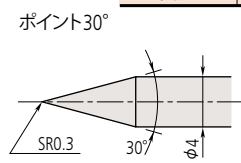
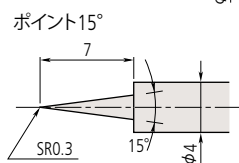
● 特殊サイズ、特殊仕様について

ご注文により特殊サイズ、特殊仕様の商品も製作致します。対応可能な仕様等につきましては、弊社特約店様もしくは最寄りの弊社営業所、測定工具の仕様に関する詳細はカスタマーサポートセンターへお問い合わせください。

▼ 特殊対応例



D (mm)	L (mm)
φ1	5
φ1.5	7
φ2	7
φ2.5	7
φ3	7



ミットヨ精密測定機器・総合カタログ

Catalog No.13⁽⁴⁷⁾

2016年6月発行

発行：株式会社ミットヨ

川崎市高津区坂戸1-20-1〒213-8533

(外観・仕様・価格などは商品改良のために、一部変更することがありますのでご了承ください。)