

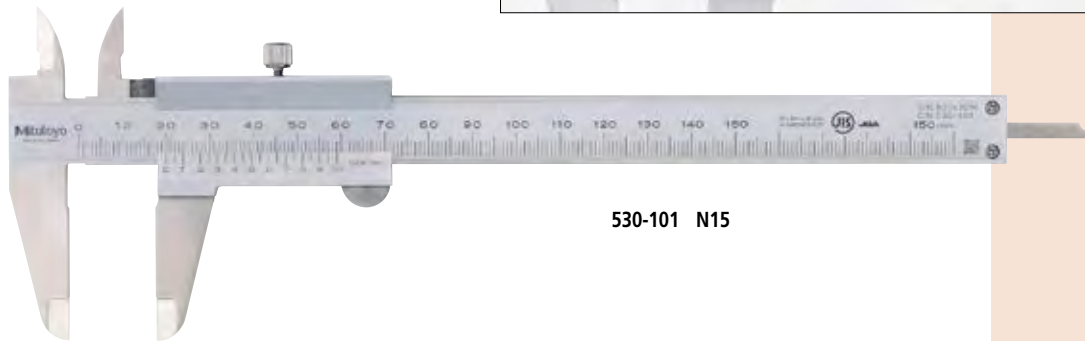
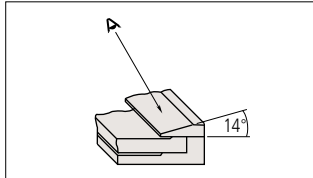
ノギス

●産業界における測定工具のスタンダード

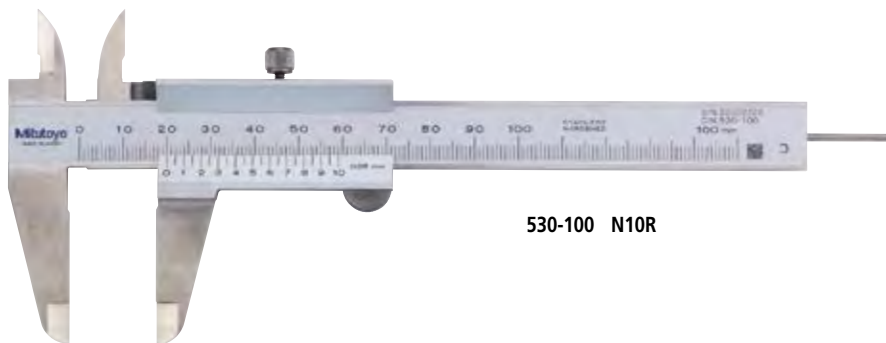
530シリーズ M形標準ノギス

N JIS B 7507^{※1} ※1 該当商品は、N15、N20、N30

- 最も一般的に使われているノギスです。
- 本尺とスライダの間にゴミが入らない目盛面が付です。
- バーニヤ目盛面の傾斜がゆるく(14°)、読み取りやすくなっています。
- 本尺とスライダの頭部端面を、0基点(測定面)としていますので、段差測定ができます。標準ノギスでは、外側、内側、深さ測定のほか段差測定と4種の測定ができます。
- 超硬合金チップ付は荒加工品、鋳物、砥石などの測定に最適です。



530-101 N15



530-100 N10R



530-102 N15R (丸形デプスバー)



530-320 N15W (超硬合金チップ付)

仕様

コードNo.	符号	測定範囲 (mm)	最小読取値 (mm)	器差 (mm)	デプスバー	標準価格
530-100	N10R	0~100	0.05	±0.05	有(φ1.9の丸形)	4,800円
530-101	N15	0~150		±0.05	有	5,420円
530-102	N15R	0~150		±0.05	有(φ1.9の丸形)	5,420円
530-108	N20	0~200		±0.05	有	7,980円
530-109	N30	0~300		±0.08	有	15,900円
530-501	N60	0~600		±0.10	無	55,900円
530-502	N100	0~1000	±0.15	無	110,400円	
外側測定面超硬合金チップ付						
530-320	N15W	0~150	0.05	±0.05	有	8,450円
530-321	N20W	0~200		±0.05	有	11,600円
530-322	N30W	0~300		±0.08	有	22,900円
内・外側測定面超硬合金チップ付						
530-335	N15WW	0~150	0.05	±0.05	有	15,300円

●ご注文により内・外側測定面超硬チップ付で最大測定長200mm、300mmも製作致します。

ミットヨ精密測定機器・総合カタログ
Catalog No.13⁽⁴⁷⁾
2016年6月発行

発行：株式会社ミットヨ
川崎市高津区坂戸1-20-1 〒213-8533

(外観・仕様・価格などは商品改良のために、一部変更することがありますのでご了承ください。)