

ノギス

●産業界における測定工具のスタンダード

160シリーズ C・CM形長尺ノギス C・CM

- C・CMは、スライダの上部目盛で内側寸法、下部目盛で外側寸法を直読できます。
- 内側は最小内側測定長から測定可能です。
- CMはスライダの微動送りができます。



160-131 C60

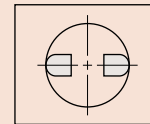
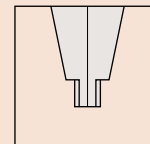


160-101 CM60

微動送り

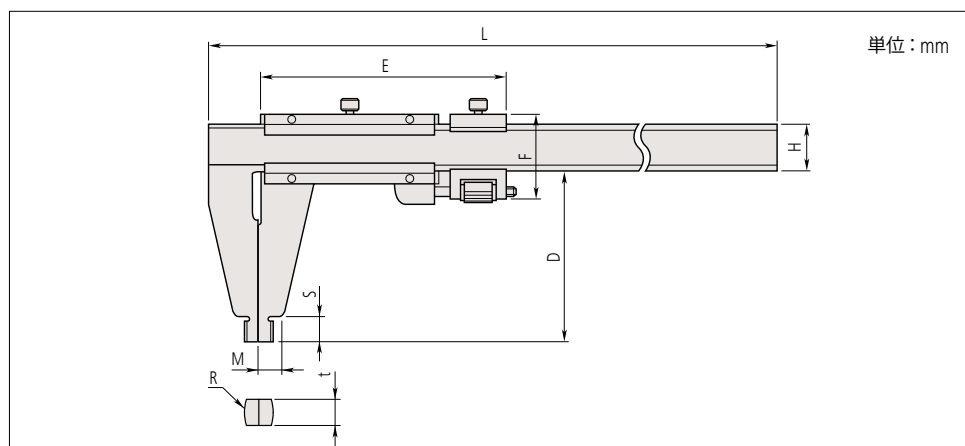
仕様

コードNo.	符号	測定範囲 (mm)	最小読取値 (mm)	最小内側測定長 (mm)	器差 (mm)	質量 (kg)	標準価格
標準タイプ							
160-130	C45	0~450	0.05	20.1	±0.10	1.1	46,500円
160-131	C60	0~600			±0.10	1.3	49,000円
160-132	C100	0~1000			±0.15	3.3	95,600円
160-133	C150	0~1500	0.05	20.1	±0.22	4.7	177,700円
160-134	C200	0~2000			±0.28	9.9	312,000円
微動送り機能付タイプ							
160-127	CM30	0~300	0.02	10.1	±0.04	0.4	39,600円
160-128	CM45	0~450			±0.05	1.2	53,900円
160-101	CM60	0~600	0.02	20.1	±0.05	1.4	55,900円
160-104	CM100	0~1000			±0.07	3.5	105,800円
160-110	CM150	0~1500			±0.10	4.8	201,700円
160-113	CM200	0~2000	0.02	20.1	±0.12	10.3	342,800円



誤差の少ない内側測定

外観寸法図



符号	D	E	F	H	L	M	R	S	t
CM30	75	103	38	20	445	10	R5	12	3.8
C45	100	89	—	25	630	14.8	R10	18	6
CM45		112	51				R10		6
C60	100	89	—	25	780	14.8	R10	18	6
CM60		112	51				R10		6
C100	140	111	—	32	1240	17	R10	24	8
CM100		150	62.5				R10		8
C150	180	129	—	32	1800	19	R10	30	8
CM150		170	62.5				R10		8
C200	180	129	—	40	2300	23	R10	30	12
CM200		180	78				R10		12

ミットヨ精密測定機器・総合カタログ

Catalog No.13(47)

2016年6月発行

発行：株式会社ミットヨ

川崎市高津区坂戸1-20-1 〒213-8533

(外観・仕様・価格などは商品改良のために、一部変更することがありますのでご了承ください。)