

■共通仕様

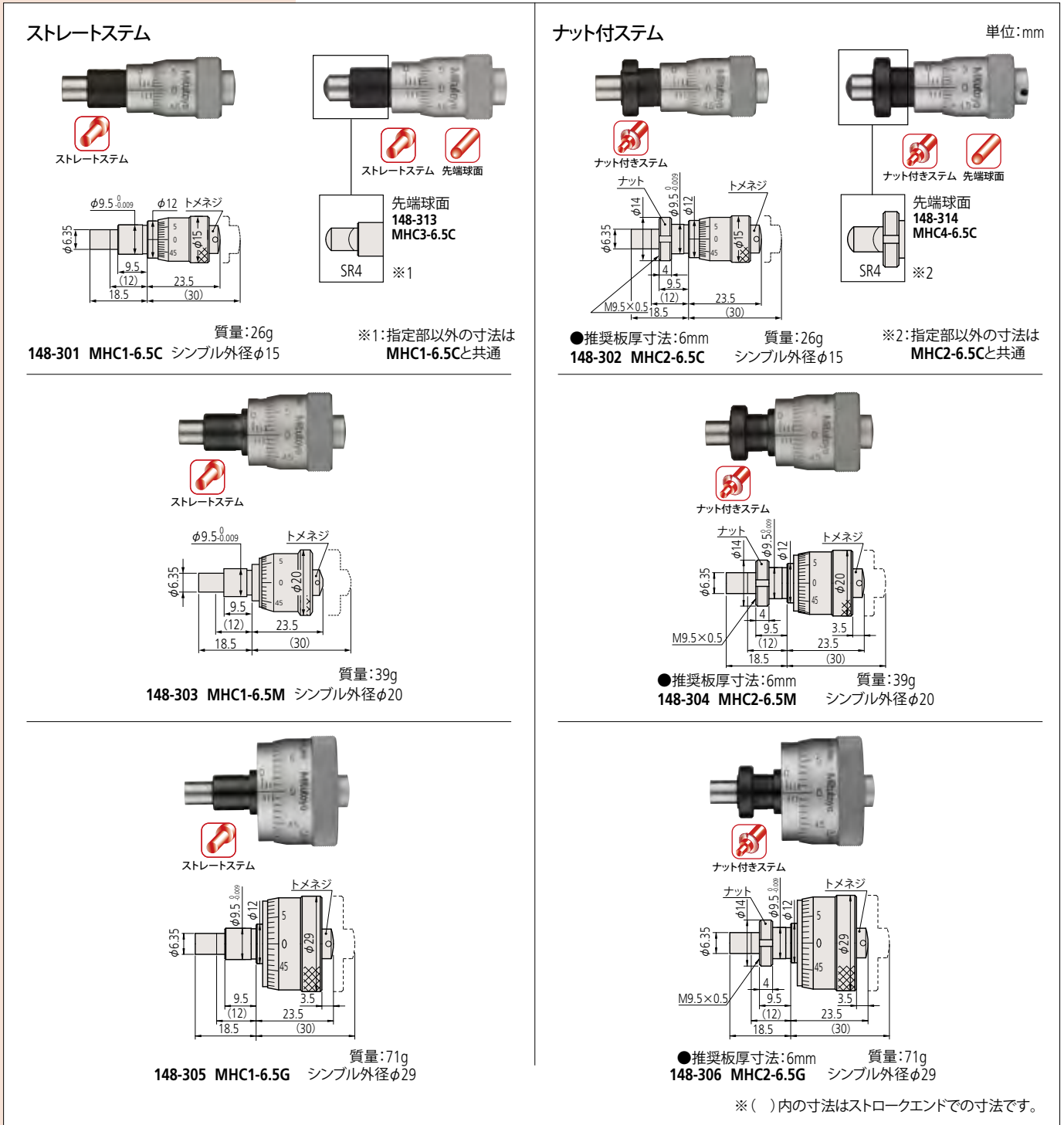
- 測定範囲 0~6.5mm (MHC-6.5)
- 0~13mm (MHC-13)
- 目量 0.01mm
- 器差 ±2μm

## 148シリーズ マイクロメータヘッド (標準形)

### MHC-6.5/13 ショートストローク

- ストロークに対し、全長を抑えた設計 (太くて短い設計) で機械への組み込みもスペースをとりにません。
- シンプル直径は、3種類を用意、用途に応じた選択や交換ができます。

■外観寸法図



●特殊サイズ、特殊仕様について

ご注文により特殊サイズ、特殊仕様の商品も製作致します。対応可能な仕様等につきましては、弊社特約店様もしくは最寄りの弊社営業所、測定工具の仕様に関する詳細はカスタマーサポートセンターへお問い合わせください。

(外観・仕様・価格などは商品改良のために、一部変更することがありますのでご了承ください。)

# マイクロメータヘッド

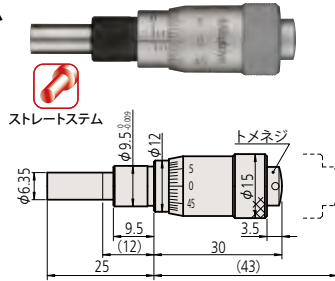
●ブランドの信頼の証、ミットヨ測定工具の原点

## 148シリーズ マイクロメータヘッド(標準形)

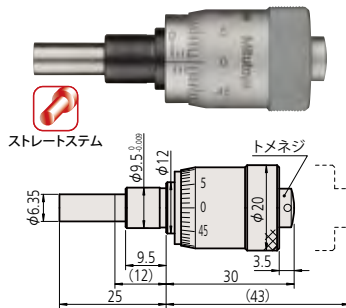
MHC-6.5/13 ショートストローク

### ■外観寸法図

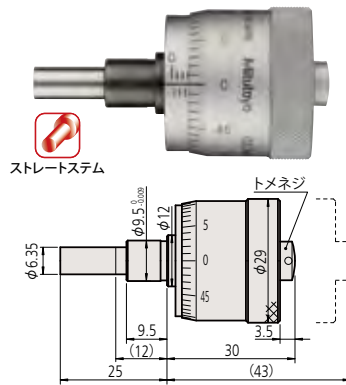
#### ストレートステム



質量:35g  
148-307 MHC1-13C シンプル外径φ15



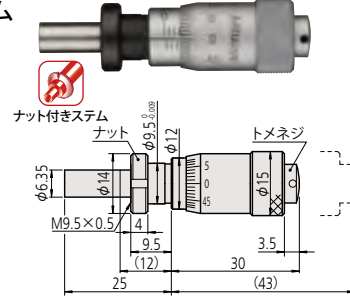
質量:55g  
148-309 MHC1-13M シンプル外径φ20



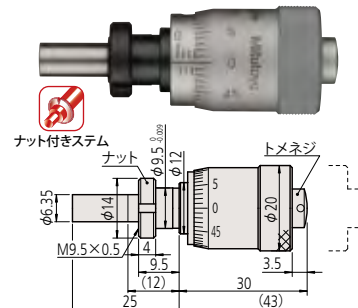
質量:103g  
148-311 MHC1-13G シンプル外径φ29

#### ナット付ステム

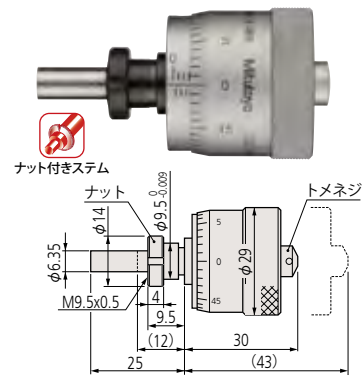
単位:mm



●推奨板厚寸法:6mm 質量:35g  
148-308 MHC2-13C シンプル外径φ15



●推奨板厚寸法:6mm 質量:55g  
148-310 MHC2-13M シンプル外径φ20



●推奨板厚寸法:6mm 質量:103g  
148-312 MHC2-13G シンプル外径φ29

※( )内の寸法はストロークエンドでの寸法です。

### ■仕様

	MHC-6.5			MHC-13		
	シンプルの外径(mm)			シンプルの外径(mm)		
	φ15	φ20	φ29	φ15	φ20	φ29
ストレートステム 先端平面	No.148-301 MHC1-6.5C	No.148-303 MHC1-6.5M	No.148-305 MHC1-6.5G	No.148-307 MHC1-13C	No.148-309 MHC1-13M	No.148-311 MHC1-13G
標準価格	4,830円	5,840円	7,000円	5,080円	6,090円	7,250円
ナット付ステム 先端平面	No.148-302 MHC2-6.5C	No.148-304 MHC2-6.5M	No.148-306 MHC2-6.5G	No.148-308 MHC2-13C	No.148-310 MHC2-13M	No.148-312 MHC2-13G
標準価格	5,340円	6,360円	7,500円	5,590円	6,610円	7,760円
ストレートステム 先端球面(SR4)	No.148-313 MHC3-6.5C					
標準価格	5,330円					
ナット付ステム 先端球面(SR4)	No.148-314 MHC4-6.5C					
標準価格	5,840円					

#### ●特殊サイズ、特殊仕様について

ご注文により特殊サイズ、特殊仕様の商品も製作致します。対応可能な仕様等につきましては、弊社特約店様もしくは最寄りの弊社営業所、測定工具の仕様に関する詳細はカスタマーサポートセンターへお問い合わせください。

ミットヨ精密測定機器・総合カタログ

Catalog No.13<sup>(47)</sup>

2016年6月発行

発行：株式会社ミットヨ

川崎市高津区坂戸1-20-1〒213-8533

(外観・仕様・価格などは商品改良のために、一部変更することがありますのでご了承ください。)