

# ダイヤルゲージ

●高品質・高精度・信頼をお届けする比較測定器

## 2シリーズ

### 標準形ダイヤルゲージ

#### 目量0.01mmタイプ

- 外枠の外径φ57mm、目量0.01mmの標準形ダイヤルゲージです。全機種リミット針、外枠クランプが標準付属されています。
- 外枠クランプ、リフティング用レバー（オプション）は左右どちらにも取付け可能です。また、取付け、取外しは工具不要で簡単に行えます。
- 外枠とオオイ板の機密性を確保し、Oリングを組み込んで前面からの水や油の侵入を防ぐ対策が施されています。
- ステム・スピンドルはステンレス焼入れ鋼。ハードな使用にも耐える高い強度を持っています。
- 超合金製測定子を使用しています。
- 大歯車には、摩耗、変形の少ないステンレス鋼を採用しています。
- オオイ板表面にハードコーティングを施し、耐傷性及び耐薬品性に優れています。



20465

#### 連続目盛



目量0.01mm  
測定範囲10mm

**20465**  
全測定範囲指示誤差13μm  
標準価格:4,470円

**20465-09**  
ショックブルーフ  
標準価格:5,290円

#### 逆目盛



目量0.01mm  
測定範囲10mm

**29025**  
全測定範囲指示誤差13μm  
標準価格:5,020円

#### 連続目盛



目量0.01mm  
測定範囲5mm

**20445**  
標準価格:4,550円

**20445-09**  
ショックブルーフ  
標準価格:5,590円

#### バランス目盛



目量0.01mm  
測定範囲10mm

**20475**  
全測定範囲指示誤差13μm  
標準価格:4,680円

#### 連続目盛



目量0.01mm  
測定範囲10mm

**2310S-10**  
中2針  
宝石入  
標準価格:4,770円

#### バランス目盛



目量0.01mm  
測定範囲5mm

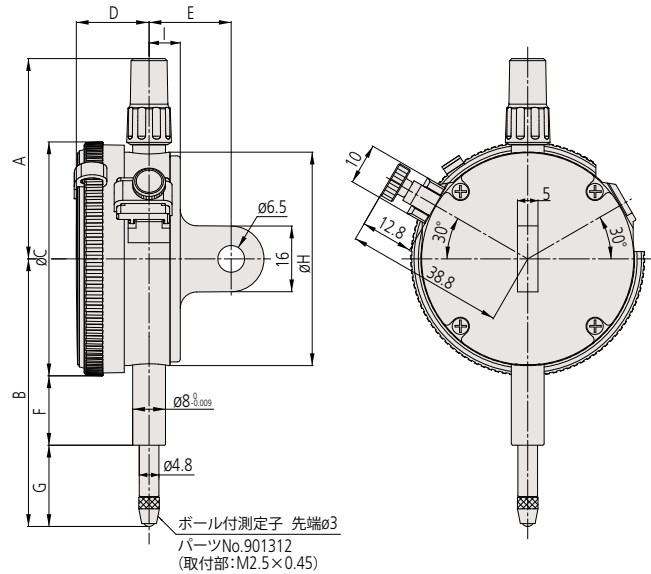
**20455**  
標準価格:4,550円



検査成績書を標準で添付しています。  
詳細は、U-15ページをご参照ください。

## ■ 外観寸法図

単位:mm



コードNo.	A	B	C	D	E	F	G	H	I	本体質量(g)	
										耳金付裏ぶた付	平裏ぶた付
2046S	48.8	65.2	57	17.7	20	16.9	19.8	52	7.6	144	135
2046S-09	48.8	65.2	57	17.7	20	16.9	19.8	52	7.6	146	137
2047S	48.8	65.2	57	17.7	20	16.9	19.8	52	7.6	144	135
2902S	48.8	65.2	57	17.7	20	16.9	19.8	52	7.6	144	135
2310S-10	48.8	65.2	57	17.7	20	16.9	19.8	52	7.6	146	137
2044S	48.8	65.2	57	17.7	20	16.9	19.8	52	7.6	145	136
2044S-09	48.8	65.2	57	17.7	20	16.9	19.8	52	7.6	147	138
2045S	48.8	65.2	57	17.7	20	16.9	19.8	52	7.6	145	136

※測定子詳細は、F-49～F-53ページを参照ください。

## ■ 仕様

コードNo. (耳金付裏ぶた)	コードNo. (平裏ぶた)	目量 (mm)	測定 範囲 (mm)	目盛 仕様	仕様					戻り 誤差 ( $\mu$ m)	繰返し 精密度 ( $\mu$ m)	測定力 (N)	連続目盛	逆目盛	1 回 未 満	シ ョ ウ フ ル ン	防 水 ( $\text{IP}67$ )	防 塵 ・ 防 滴 ( $\text{IP}65$ )	下 突 ロ ン パ	宝 石 入	油 霧 耐 性	置 針 式	中 2 針	低 測 定 力	バ ン ダ ン シ ャ	指 針 調 整 式	
					長針 1 回 転 (mm)	任意の 1/10 回 転 指 示 誤 差 ( $\mu$ m)	任意の 1/2 回 転 指 示 誤 差 ( $\mu$ m)	任意の 1 回 転 指 示 誤 差 ( $\mu$ m)	全測定 範囲 指 示 誤 差 ( $\mu$ m)				連続目盛	逆目盛	1 回 未 満	シ ョ ウ フ ル ン	防 水 ( $\text{IP}67$ )	防 塵 ・ 防 滴 ( $\text{IP}65$ )	下 突 ロ ン パ	宝 石 入	油 霧 耐 性	置 針 式	中 2 針	低 測 定 力	バ ン ダ ン シ ャ	指 針 調 整 式	
2046S	2046SB	0.01	10	$\pm 0-100$	1	5	9	10	13	3	3	1.4以下	☑	☑							☑						
2046S-09	2046SB-09	0.01	10	$\pm 0-100$	1	5	9	10	15	3	3	1.4以下	☑			☑											
2047S	2047SB	0.01	10	0-50-0	1	5	9	10	13	3	3	1.4以下	☑	☑													
2902S	2902SB	0.01	10	100-0	1	5	9	10	13	3	3	1.4以下		☑													
2310S-10	2310SB-10	0.01	10	$\pm 0-100$	1	5	9	10	15	3	3	1.4以下	☑							☑		☑					
2044S	2044SB	0.01	5	$\pm 0-100$	1	5	9	10	12	3	3	1.4以下	☑														
2044S-09	2044SB-09	0.01	5	$\pm 0-100$	1	5	9	10	12	3	3	1.4以下	☑														
2045S	2045SB	0.01	5	0-50-0	1	5	9	10	12	3	3	1.4以下	☑	☑													

※完成品検査は縦姿勢(測定子下向き姿勢)で行ない精度保証をしています。

(外観・仕様・価格などは商品改良のために、  
一部変更することがありますのでご了承ください。)

ミットヨ精密測定機器・総合カタログ

Catalog No.13<sup>④</sup>

2016年6月発行

発行：株式会社ミットヨ

川崎市高津区坂戸1-20-1〒213-8533